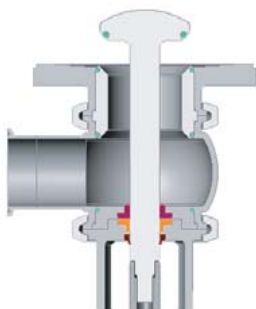




Principio di funzionamento



I Applicazione

La valvola NLF de fondo serbatoio è una valvola a singola sede azionata automaticamente, disegnata specificamente per il suo montaggio su fondo serbatoio e/o serbatoi dell'industria lattiero-casearia, alimentare, delle bevande, farmaceutica, cosmetica e chimica fine.

I Principio di funzionamento

Le valvole a sede si azionano attraverso un attuatore pneumatico a semplice o doppio effetto. Fornendo aria compressa si muove l'albero di otturazione lasciando la valvola nella posizione di "aperto" o "chiuso".

Si può fornire con l'opzione "apre verso l'interno della valvola" per evitare aperture accidentali in caso di sovrappressione nella linea, ed evitare anche il possibile contatto con i raschiatori all'interno del serbatoio che recuperano il prodotto.

I Disegno e caratteristiche

Disegno sanitario secondo le specifiche della normativa 3A.

Permette lo svuotamento totale, evitando residui di prodotto.

Valvola normalmente chiusa (NC chiusura a molla) nella sua versione standard.

Montaggio normalmente aperto (NO apre con molla) con la semplice inversione dell'attuatore pneumatico.

Il tampono della valvola apre verso l'interno del serbatoio, per evitare aperture accidentali in caso di sovrappressione nel serbatoio.

Corpo orientabile 360° anche dopo la saldatura della flangia al serbatoio.

Lanterna aperta permette una ispezione visiva della tenuta dell'albero.

Facile smontaggio delle parti interne allentando un morsetto clamp.

Attacchi a saldare (in mm o in pollici).

I Materiali

Parti a contatto con il prodotto

AISI 316L

Altre parti di inossidabile

AISI 304

Guarnizioni (standard)

EPDM secondo FDA 177.2600

Finitura superficiale interna

Ra ≤ 0,8µm

Finitura superficiale esterna

Lucida brillante

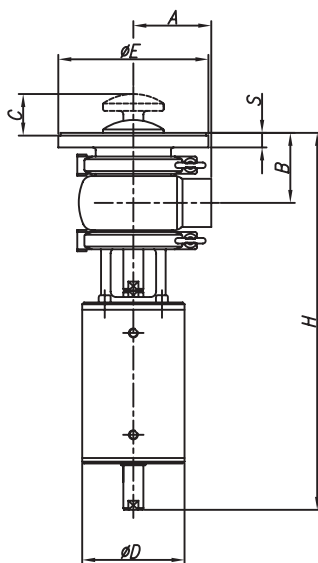


I Opzioni

- Azionamento manuale.
- Tenuta a vapore (dove si richieda la sterilizzazione a vapore).
- Testata di controllo C-TOP.
- Corpo con camicia di riscaldamento.
- Cilindri di maggiore potenza.
- Finitura superficiale interna $Ra \leq 0,5 \mu m$.
- Guarnizioni in NBR o FPM.
- Attacchi DIN, Clamp, SMS, RJT, FIL-IDF. etc.
- Attuatore pneumatico doppio effetto.
- Attuatore "Twin-Stop".
- Sensori di posizione esterni.

I Specifiche tecniche

Grandezze disponibili	DN 25 - DN 100	DN 1" - DN 4"
T° di esercizio	-10 °C a +120 °C(EPDM) +140 °C (SIP, massimo 30 min)	14 °F a 248 °F 284 °F
Pressione massima di esercizio	10 bar	145 PSI
Pressione aria compressa	6-8 bar	87-116 PSI
Attacchi per aria	G 1/8" (BSP)	



DN	A	B	C	D	E	S	H
25	1"	50	65	30	86	155	312
40	1½"	60	70	30	86	155	323
50	2"	70	80	46	112	165	406
65	2½"	80	90	50	112	195	423
80	3"	90	100	52	112	215	446
100	4"	125	120	62	216	255	576



Informazione orientativa. Ci riserviamo il diritto di modificare qualsiasi materiale o caratteristica senza preavviso. Per maggiori informazioni consultare il nostro sito internet. www.inoxpa.com



FT/NLF3.IT-0310