



I Applicazione

La valvola N/M ad otturatore a singola sede è una valvola pneumatica di disegno sanitario, flessibile e con una ampia gamma di applicazioni nell'industria alimentare, delle bevande, farmaceutica e della chimica fine.

I Principio di funzionamento

Le valvole a otturatore a singola sede, si azionano mediante un attuatore a semplice o doppio effetto. Fornendo aria compressa si muove l'albero di otturazione lasciando la valvola nella posizione di "aperto" o "chiuso".

Per gli attuatori a semplice effetto la rotazione di 180° dell'attuatore pneumatico permette di avere la valvola normalmente aperta o normalmente chiusa.

I Disegno e caratteristiche

Disegno compatto e robusto.

Disponibile in grandezza DN 25/1" fino a DN 100/4".

Valvola normalmente chiusa (NC) nella versione standard.

Montaggio normalmente aperta (NO) con la semplice inversione dell'attuatore pneumatico.

Disegno sanitario secondo la normativa 3A.

Corpo orientabile 360°.

Lanterna aperta che permette una ispezione visiva dell'otturazione dell'albero.

Facile smontaggio dei pezzi interni allentando un morsetto clamp.

Attacchi a saldare (mm o pollici).

Opzione: azionamento manuale



I Materiali

Parti a contatto con il prodotto	AISI 316L
Altre parti in acciaio inox	AISI 304
Guarnizioni	EPDM secondo FDA 177.2600
Finitura superficiale interna	Ra ≤ 0,8µm
Finitura superficiale esterna	lucida a specchio

I Opzioni

Guarnizioni in FPM (Viton®). Tutto secondo FDA FDA 177.2600.

Attacchi DIN, Clamp, SMS, RJT, FIL-IDF ...

Attuatore pneumatico doppio effetto

Attuatore "Twin-Stop"

Sensori di posizione esterni

Barriera di vapore (dove si richieda la sterilizzazione dell'albero).

Corpo con camicia riscaldata.

Testata di controllo C-TOP.

Finitura superficiale interna Ra ≤ 0,5 µm.

Azionamento manuale.

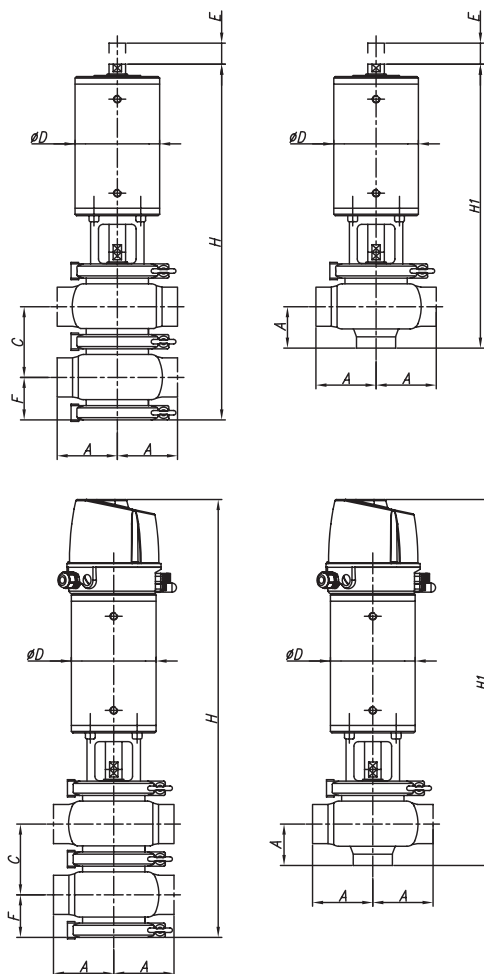
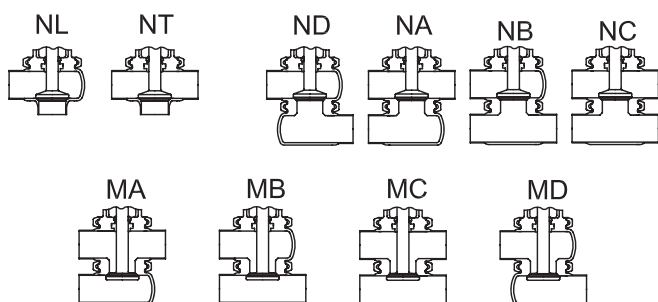
Otturatore parabolico (da utilizzare come valvola di regolazione).



I Specifiche tecniche

Grandezze disponibili	DN 25 - DN 100	DN 1" - DN4"
T ^a di esercizio	-10 °C a +120 °C (EPDM) +140 °C (SIP, max. 30 min)	14 °F a 248 °F 284 °F
Massima pressione di esercizio	10 bar	145 PSI
Pressione aria compressa	6-8 bar	87-116 PSI
Conessioni aria	G1/8" (BSP)	

I Combinazioni dei corpi



VALVOLA N/M

DN	A	C	D	E	F	H	H1
25	1"	50	56	87	22	20	330
40	1½"	60	68	112	22	25	356
50	2"	70	84	112	32	30	442
65	2½"	80	100	143	36	35	522
80	3"	90	115	143	36	46	555
100	4"	125	138	216	36	55	620

VALVOLA N/M (con testata di controllo)

DN	A	C	D	E	F	H	H1
25	1"	50	56	87	22	20	430
40	1½"	60	68	112	22	25	456
50	2"	70	84	112	32	30	542
65	2½"	80	100	143	36	35	622
80	3"	90	115	143	36	46	655
100	4"	125	138	216	36	55	720



Informazione orientativa. Ci riserviamo il diritto di modificare qualsiasi materiale o caratteristica senza preavviso. Per maggiori informazioni consultare il nostro sito internet. www.inoxpa.com

