



I Приложения

Клапан N/M представляет собой отсечной односедельный клапан гигиеничного исполнения с широким диапазоном применения в пищевой и фармацевтической промышленности.

I Принцип работы

Односедельные клапаны приводятся в действие пневмоприводами одинарного или двойного действия. Сжатый воздух приводит в действие шток, и клапан занимает положение "открыто" или "закрыто".

В случае с приводом одинарного действия, поворот цилиндра на 180°С позволяет поменять конфигурацию клапана - нормально открытый или нормально закрытый.

I Конструкция и характеристики

Прочная и компактная конструкция.

Размеры: DN 25/1" до DN 100/4".

Клапан нормально закрытый (NC) в стандартном исполнении.

Клапан нормально открытый (NO) простым поворотом пневмопривода.

Гигиеничное исполнение согласно нормам 3А.

Корпус регулируется на 360°.

Открытый корпус позволяет проводить визуальную проверку уплотнения штока.

Демонтаж внутренних деталей простым ослаблением clamp-хомута.

Стандартные присоединения под сварку (мм или дюймы).

I Материалы

Детали, контактирующие с продуктом AISI 316L

Другие детали из нерж.стали AISI 304

Прокладки (стандарт) EPDM согласно FDA 177.2600

Обработка внутренней поверхности Ra ≤ 0,8 μm

Обработка внешней поверхности зеркальная полировка

Опция:
ручное управление



I Опции

Уплотнения: FPM (Viton®) согласно FDA 177.2600.

Присоединения: DIN, Clamp, SMS, RJT, FIL-IDF и т.д.

Привод двойного действия.

Привод с Twin Stop.

Внешние позиционные датчики.

Паровой барьер (если необходима стерилизация штока).

Корпус с рубашкой обогрева.

Контрольная головка C-TOP.

Обработка поверхности Ra ≤ 0,5μm.

Ручной привод.

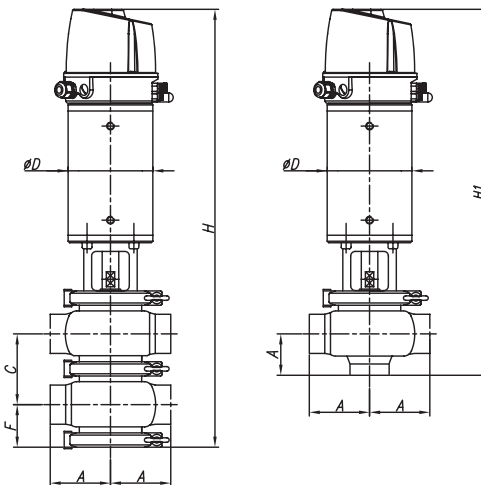
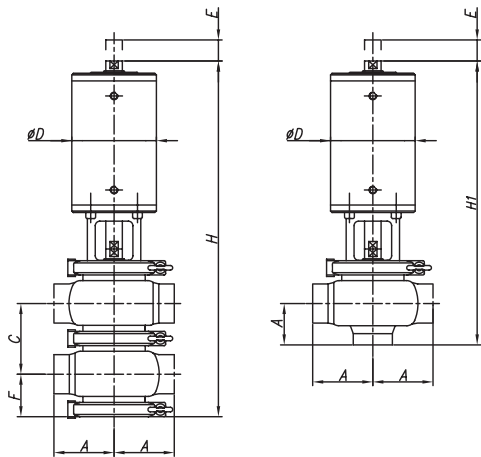
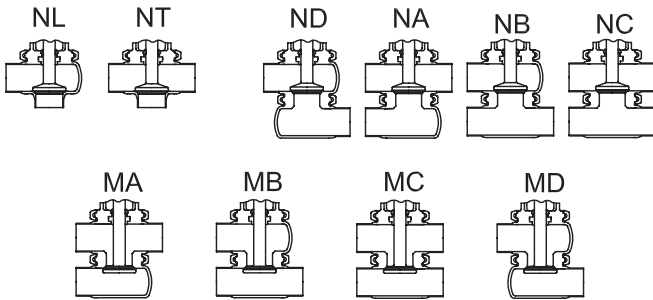
Параболический затвор (функция регулирующего клапана).



I Технические спецификации

| | | |
|--|-----------------------------|-----------------|
| Размеры | DN 25 - DN 100 | DN 1" - DN4" |
| Рабочая температура | -10 °C до +120 °C (EPDM) | 14 °F до 248 °F |
| | +140 °C (SIP, макс. 30 мин) | 284 °F |
| Макс.рабочее давление | 10 bar | 145 PSI |
| Давление сжатого воздуха | 6-8 bar | 87-116 PSI |
| Присоединения (подача сжатого воздуха) | G1/8" (BSP) | |

I Комбинации корпусов

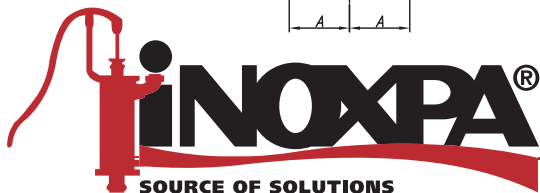


КЛАПАН N/M

| DN | A | C | D | E | F | H | H1 | |
|-----|-----|-----|-----|-----|----|----|-----|-----|
| 25 | 1" | 50 | 56 | 87 | 22 | 20 | 330 | 274 |
| 40 | 1½" | 60 | 68 | 112 | 22 | 25 | 356 | 288 |
| 50 | 2" | 70 | 84 | 112 | 32 | 30 | 442 | 359 |
| 65 | 2½" | 80 | 100 | 143 | 36 | 35 | 522 | 422 |
| 80 | 3" | 90 | 115 | 143 | 36 | 46 | 555 | 440 |
| 100 | 4" | 125 | 138 | 216 | 36 | 55 | 620 | 482 |

КЛАПАН N/M (с контрольной головкой)

| DN | A | C | D | E | F | H | H1 | |
|-----|-----|-----|-----|-----|----|----|-----|-----|
| 25 | 1" | 50 | 56 | 87 | 22 | 20 | 430 | 374 |
| 40 | 1½" | 60 | 68 | 112 | 22 | 25 | 456 | 388 |
| 50 | 2" | 70 | 84 | 112 | 32 | 30 | 542 | 459 |
| 65 | 2½" | 80 | 100 | 143 | 36 | 35 | 622 | 522 |
| 80 | 3" | 90 | 115 | 143 | 36 | 46 | 655 | 540 |
| 100 | 4" | 125 | 138 | 216 | 36 | 55 | 720 | 582 |



Информация, содержащаяся в данной брошюре, ознакомительная. Мы оставляем за собой право без предварительного уведомления вносить поправки в любые сведения и технические характеристики. Более подробную информацию Вы можете найти на нашем сайте. www.inoxpa.com

