



INSTRUCCIONES DE INSTALACION, SERVICIO Y MANTENIMIENTO

AGITADOR VERTICAL BCI / BCA / BCR



INOXPA, S.A.

c/Telers, 54 Apto. 174

E-17820 Banyoles

Girona (Spain)

Tel. : (34) 972 - 57 52 00

Fax. : (34) 972 - 57 55 02

Email: inoxpa@inoxpa.com

www.inoxpa.com



DECLARACIÓN DEL FABRICANTE
Conforme con la directiva CE sobre máquinas
98/37/CE, Anexo II B

El Fabricante:

INOXPA, S. A.

c/ Telers, 54

17820 Banyoles (Girona) - Spain

Por la presente, declaramos que los agitadores

_____	_____	_____
Denominación	Tipo	Año Constr.

satisfacen las disposiciones pertinentes, en la ejecución suministrada por **INOXPA, S.A.** para la inserción en una máquina o instalación, o para el ensamblaje con otras máquinas como subconjunto de otra máquina de rango superior.

Normas armonizadas utilizadas, particularmente:

EN 292 parte 1 y 2, EN 809

Su puesta en servicio está prohibida antes de que la máquina en la que vaya a ser incorporada haya sido declarada conforme a las disposiciones de la directiva CE sobre máquinas.

Debe ser conforme en particular con las normas EN 294, EN 563, EN 809 y EN 953 en sus respectivas ediciones actuales.

Año del marcado CE: CE 95

Banyoles, Enero de 1995



Josep Maria Benet Technical Manager

DECLARACIÓN DE CONFORMIDAD CE
Conforme con la directiva CE sobre máquinas
98/37/CE, Anexo II A

El Fabricante:

INOXPA, S. A.

c/ Telers, 54

17820 Banyoles (Girona) - Spain

Por la presente, declaramos que los agitadores

_____	_____	_____
Denominación	Tipo	Año Constr.

cumplen con los requerimientos esenciales de la Directiva de Máquinas 98/37/CE (incluidas las últimas modificaciones) y con las siguientes Directivas y Normas armonizadas:

- Directiva 72/23/CE "Baja Tensión"
- Normas EN 292 parte 1 y 2, EN 809

Año del marcado CE : CE 95

Banyoles, Enero de 1995



Josep Maria Benet Technical Manager

1. Instrucciones de seguridad.

INSTRUCCIONES DE SEGURIDAD.

Este manual de instrucciones contiene aquellas indicaciones básicas que se deberán cumplir durante la instalación, puesta en servicio y mantenimiento. Por consiguiente, es indispensable que antes de la instalación, tanto el montador como el personal técnico responsable de la planta lean este manual de instrucciones y que esté disponible permanentemente junto al agitador o instalación correspondiente.

Se tienen que cumplir o respetar no sólo las instrucciones de seguridad detalladas en este capítulo, sino también las medidas especiales y recomendaciones añadidas en los otros capítulos de este manual.

SIMBOLOS UTILIZADOS.

Las instrucciones de seguridad contenidas en este manual, cuyo incumplimiento puede ocasionar un riesgo para las personas o para la máquina y su funcionamiento, se expresan mediante los símbolos que se indican a continuación:



Peligro para las personas en general.



Peligro eléctrico.



Peligro de lesiones causadas por el agitador.



Peligro por cargas suspendidas.



Peligro para el agitador y su funcionamiento.



Obligación general.

INSTRUCCIONES DE SEGURIDAD DE ORDEN GENERAL.

- Leer las instrucciones que contiene este manual antes de instalar el agitador y su puesta en servicio.
- La instalación y la utilización del agitador siempre tienen que estar en conformidad con la reglamentación aplicable en materia de sanidad y de seguridad.
- Antes de poner en marcha el agitador, verificar que su anclaje está correcto y el eje perfectamente alineado. Un mal alineamiento y/o excesivas fuerzas en el acoplamiento pueden ocasionar graves problemas mecánicos al agitador.



- Todos los trabajos eléctricos se deben de llevar a cabo por personal especializado.
- Controlar las características del motor y su cuadro de maniobra, sobretodo en las zonas de riesgo de incendio o explosión. El responsable de la empresa utilizadora deberá definir las zonas de riesgo (zona 1 – 2 – 3).
- Durante la limpieza no rociar directamente el motor.
- No desmontar el agitador sin haber desconectado previamente el cuadro eléctrico. Sacar los fusibles y desconectar el cable de alimentación al motor.



- No hacer funcionar el agitador, si las piezas giratorias no tienen el sistema de protección o están mal montadas.
- El agitador tiene piezas rotativas. No poner las manos o los dedos en un agitador en funcionamiento. Esto puede causar graves lesiones.
- No tocar las piezas del agitador que están en contacto con el líquido durante su funcionamiento. Si el agitador trabaja con productos calientes, temperatura superior a 50 °C, hay el riesgo de quemaduras. En ese momento, hay que poner por orden de prioridad, los medios de protección colectiva (alejamiento, pantalla protectora, calorífugo) o a falta de esa posibilidad, poner protección individual (guantes).



- Tomar todas las precauciones posibles para levantar el agitador. Utilizar siempre los eslingues bien sujetos en caso de desplazar el agitador con una grua u otro sistema de levantamiento.



- Retirar todas las herramientas utilizadas en el montaje antes de poner en marcha el agitador.
- El agitador no puede trabajar sin líquido. Los agitadores estándar no están diseñados para trabajar durante el llenado o vaciado de depósitos.



- No sobrepasar las condiciones máximas de funcionamiento del agitador. No modificar los parámetros de funcionamiento por los cuales ha sido inicialmente previsto el agitador sin la previa autorización escrita de INOXPA.
- Los agitadores y su instalación pueden producir un nivel sonoro que sobrepase los 85 dB (A) en unas condiciones desfavorables de funcionamiento. En este caso, los operarios deberán utilizar unos dispositivos de seguridad contra el ruido.

GARANTIA.

Finalmente debemos destacar que cualquier garantía emitida quedará anulada de inmediato y con pleno derecho, y además se nos indemnizará por cualquier reclamación de responsabilidad civil de productos presentada por terceras partes si:

- los trabajos de servicio y mantenimiento no han sido realizados siguiendo las instrucciones de servicio; las reparaciones no han sido realizadas por nuestro personal o han sido efectuadas sin nuestra autorización escrita;
- existieran modificaciones sobre nuestro material sin previa autorización escrita;
- las piezas utilizadas o lubricantes no fueran piezas de origen INOXPA;
- el material ha sido mal utilizado, de modo incorrecto o con negligencia o no haya sido utilizado según las indicaciones y destino.
- Todas las piezas de desgaste quedan excluidas de la garantía.

Las Condiciones Generales de Entrega que ya tiene en su poder también son aplicables.

MANUAL DE INSTRUCCIONES.

La información publicada en el manual de instrucciones se basa en datos actualizados.

Nos reservamos el derecho a modificar el diseño y/o fabricación de nuestros productos cuando así lo creamos oportuno, sin que exista obligación alguna en adaptar adecuadamente cualquier producto suministrado con anterioridad.

La información técnica y tecnológica dada en este manual de instrucciones, junto con los gráficos y especificaciones técnicas que facilitamos, continuarán siendo de nuestra propiedad y no deberán utilizarse, (a menos que sea para la puesta en marcha de esta instalación) copiarse, fotocopiarse, entregarse o comunicarse a terceras partes sin nuestra previa autorización escrita.

INOXPA se reserva el derecho de modificar este manual de instrucciones sin previo aviso.

SERVICIO INOXPA.

En caso que tengan duda o que deseen explicaciones más completas sobre datos específicos (ajuste, montaje, desmontaje ...) no duden en contactarnos.

Indice

1. Instrucciones de seguridad	
Instrucciones de seguridad	1.1
Símbolos utilizados	1.1
Instrucciones de seguridad de orden general	1.2
Garantía	1.3
Manual de instrucciones	1.3
Servicio INOXPA	1.3
Indice	
2. Recepción, almacenaje y transporte	
Recepción	2.1
Almacenaje	2.1
Transporte	2.1
3. Identificación, descripción y utilización	
Identificación	3.1
Descripción	3.2
Utilización del agitador	3.2
4. Instalación y montaje	
Instalación y montaje	4.1
Emplazamiento	4.1
Montaje	4.1
Conexión eléctrica	4.2
5. Puesta en marcha, funcionamiento y parada	
Puesta en servicio	5.1
Funcionamiento	5.2
6. Mantenimiento y conservación	
Mantenimiento	6.1
Lubricación	6.1
Piezas de recambio	6.1
Conservación	6.1
7. Fallos: causas y soluciones	
8. Desmontaje y montaje	
Seguridad eléctrica	8.1
Desmontaje	8.1
Montaje	8.1
9. Especificaciones técnicas	
Especificaciones técnicas y dimensiones	9.1
Agitador BCI / BCA / BCR y lista de piezas	9.2

2. Recepción, almacenaje y transporte.

RECEPCION.

Al recibir el agitador verificar el embalaje y su contenido para asegurarse que está de acuerdo con el albarán. INOXPA embala los agitadores completamente montados. Asegurarse de que el agitador no ha sufrido ningún daño, en el caso de no hallarse en condiciones y/o falta alguna de las piezas, el transportista deberá realizar un informe con la mayor brevedad.

ALMACENAJE.

Si el agitador no se instala inmediatamente, se tiene que almacenar en un lugar apropiado. El eje se tiene que almacenar en posición horizontal y sobre unos apoyos de madera o material similar. El eje en esta posición no se deformará pero no tiene que aguantar ningún tipo de carga.

TRANSPORTE.

Tomar todas las precauciones posibles para levantar el agitador. Utilizar siempre los eslingues bien sujetos en caso de desplazar el agitador con una grúa u otro sistema de levantamiento.



Los agitadores, según el modelo, son demasiado pesados para que puedan ser almacenados o instalados manualmente. Utilizar un medio de transporte adecuado. No manipular el agitador por el eje ya que se puede deformar.

Tipo	Peso [Kg] con motor IEC, IP-55
BCI 1.18-4007-1-100	16,5
BCI 1.18-4007-1-130	
BCI 1.18-4007-1-150	
BCI 1.18-6005-1-130	17
BCI 1.18-6005-1-150	

Tipo	Peso [Kg] con motor IEC, Antideflagrante
BCI 1.18-4007-3-100	32,5
BCI 1.18-4007-3-130	
BCI 1.18-4007-3-150	
BCI 1.18-6005-3-130	33
BCI 1.18-6005-3-150	

3. Identificación, descripción y utilización.

IDENTIFICACION.

La identificación del agitador se hace mediante una placa de características que esta fijada sobre el motor. Sobre la placa figura el tipo de agitador y el número de serie. Ver figura 3.1.

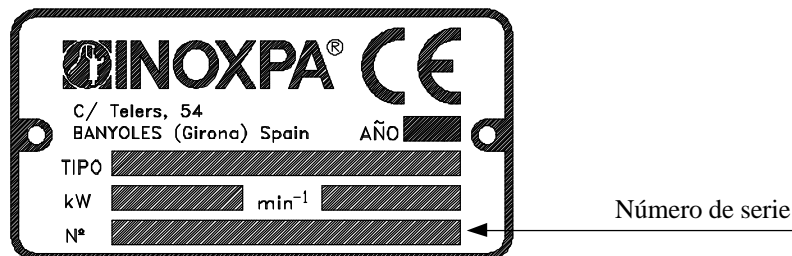


Figura 3.1: Placa características.

Ejemplo:

BCI	1.	18	-	4	007	-	1	-	150
	1	2	3	4	5	6	7		

1. Nombre del agitador.

BCI = modelo agitador vertical con motor.
 BCA = modelo agitador vertical sin placa base.
 BCR = modelo agitador vertical con moto-reductor.

2. Número de elementos de agitación.

1 = un elemento de agitación.
 2 = dos elementos de agitación.

3. Tipo de elemento de agitación.

18 = tipo lineflux.

4. Velocidad de giro del motor.

4 polos = 1500 rpm.
 6 polos = 1000 rpm.
 8 polos = 750 rpm.

5. Potencia motor.

001 = 0.18 kW.
 005 = 0.55 kW.
 007 = 0.75 kW.

6. Motor.

1 = IP-55.
 2 = IP-65.
 3 = Antideflagrante.
 4 = Antiexplosivo.
 5 = Monofásico.

7. Diámetro del elemento de agitación.

100 = 100 mm.
 130 = 130 mm.
 150 = 150 mm.

DESCRIPCION.

La gama de la serie BCI / BCA / BCR son agitadores verticales con una base de inoxidable. Se ha estandarizado un sólo tamaño de motor para todos los modelos de la serie. A pesar de ser muy compactos, estos agitadores disponen de un soporte de rodamientos, totalmente independiente del motor. El semieje está guiado por dos rodamientos que soportan los esfuerzos axiales y radiales transmitidos por el elemento de agitación. El eje agitador se fija directamente al semieje con dos espárragos allen.

Todas las piezas que entran en contacto con el producto están fabricadas en acero inoxidable, AISI-316 (1.4401). Su acabado superficial es electropulido.

El elemento de agitación estándar es una hélice del tipo 18, lineflux.

UTILIZACION DEL AGITADOR.

Su aplicación es para procesos de agitación y mezcla en depósitos abiertos con un volumen máximo de 1000 litros y una viscosidad máxima de 400 cPs.

4. Instalación y montaje.

INSTALACION Y MONTAJE.



Si el agitador se suministra sin accionamiento u otro elemento, el comprador o el usuario se responsabilizará del montaje, de su instalación, puesta en marcha y funcionamiento.

EMPLAZAMIENTO.

Colocar el agitador de manera que pueda facilitar las inspecciones y revisiones. Dejar suficiente espacio alrededor del agitador para una adecuada revisión, separación y mantenimiento. Es muy importante que pueda accederse al dispositivo de conexión eléctrica del agitador, incluso cuando esté en funcionamiento.

Para tener un buen proceso de agitación, es posible que sea necesario la colocación de rompecorrientes en el depósito.

Preguntar a nuestro departamento técnico para cada aplicación concreta. Si así se requiriera, las dimensiones aproximadas de los rompecorrientes en función del diámetro del depósito se muestran en la figura 4.1. y tabla 4.1.

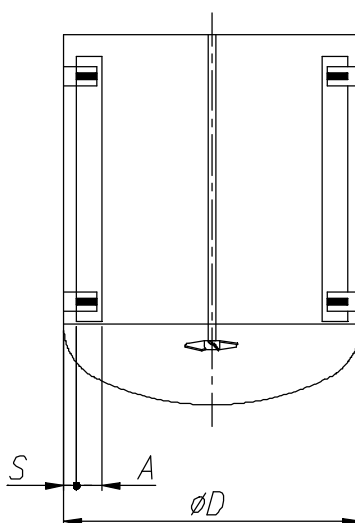


Figura 4.1

Ø D	300	400	500	600	800	1000	1200	1600	2000	2500	3000	3500	4000
A	20	30	35	40	50	70	80	115	130	180	200	240	280
S	5	5	10	10	10	15	20	20	30	30	50	50	50

Tabla 4.1

MONTAJE.

Para situar y fijar el agitador en la brida soporte del depósito debe desmontarse la hélice del eje. Una vez colocada la base del agitador sobre la brida de soporte, se procederá a colocar los tornillos y tuercas de fijación en sus correspondientes taladros, sin apretarlos. Efectuada esta operación deberá nivelarse el agitador, actuando de la forma siguiente:

- Adosar un nivel de burbuja al eje agitador.
- Comprobar 4 puntos a 90° entre sí y sobre una misma altura.

Una vez conseguida la nivelación, apretar fuerte los tornillos y tuercas de fijación. Finalmente, se montará la hélice en el extremo del eje. Téngase en cuenta al montar el elemento agitador de no golpear el eje de agitación y no forzarlo a fin de evitar que pueda sufrir alguna deformación.



Nunca se debe aplicar una fuerza en el extremo del eje de agitación, ya que fácilmente puede adquirir una deformación permanente.

Comprobar la alineación del eje de agitación con el semieje una vez finalizado su montaje.

CONEXION ELECTRICA.

Antes de conectar el motor eléctrico a la red, comprobar las reglamentaciones locales sobre la seguridad eléctrica, así como las normativas correspondientes. Especialmente a tener en cuenta, en lo que se refiere a la parte de control y mando del agitador. Consultar el manual de instrucciones del fabricante del motor para conectarlo a la red.

Deje la conexión eléctrica de los motores al personal cualificado. Tome las medidas necesarias para prevenir cualquier avería.



El motor debe de estar protegido con dispositivos de protección contra las sobrecargas y cortocircuitos.

El agitador no se puede utilizar en zonas de riesgo de incendio o explosión, si esto no ha sido previsto en el pedido. Zonas de riesgo (zona 1 -2 - 3).

5. Puesta en marcha, funcionamiento y parada.

La puesta en marcha del agitador se podrá realizar, si con anterioridad se han realizado las instrucciones detalladas en el capítulo de instalación y montaje.

PUESTA EN SERVICIO.

- Comprobar que el suministro eléctrico concuerda con lo que se indica en la placa del motor.
- Verificar la alineación del eje agitador.
- Comprobar el nivel de líquido del depósito. Si no se ha especificado en el pedido, los agitadores no pueden trabajar durante el llenado o vaciado del depósito.



El agitador no puede trabajar NUNCA sin producto. El elemento de agitación tiene que estar sumergido al menos una altura igual a 1,5 veces su diámetro.

- Todas las protecciones tienen que estar en posición.
- Arrancar el agitador.
- Comprobar que el sentido de giro de la hélice es correcto (sentido de giro horario visto desde el lado del accionamiento). Ver figura 5.1.



Respetar el sentido de giro del elemento de agitación, según indica la flecha pegada en el motor. Una dirección equivocada tiene como consecuencia una pérdida de eficacia en la agitación.

- Comprobar el consumo eléctrico del motor.

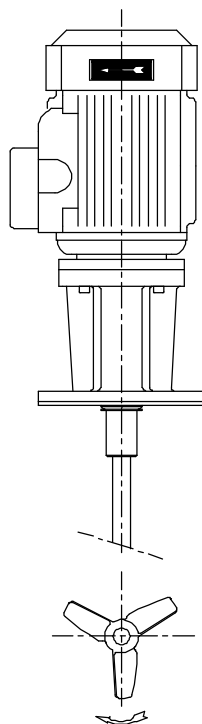


Figura 5.1

FUNCIONAMIENTO.

No modificar los parámetros de funcionamiento por los cuales ha sido inicialmente seleccionado el agitador sin la previa autorización escrita de INOXPA. (Riesgos de deterioro y peligros para el usuario).

Seguir las instrucciones de utilización y las prescripciones de seguridad, descritas en el manual de instrucciones del depósito sobre el cual está montado el agitador.



Riesgos mecánicos (arrastre, cizalladura, corte, golpe, aplastamiento, pinzado, .., etc.) . Si el elemento de agitación es accesible por la parte superior o por la boca de hombre del depósito, el usuario está expuesto a los riesgos anteriores.

El depósito debe de estar equipado con dispositivos de protección y equipos de seguridad, consultar el manual de instrucciones del fabricante.



La introducción de un objeto o materia prima sólida puede provocar la rotura del elemento de agitación o la rotura de las otras piezas mecánicas y comprometer su seguridad o su garantía.

6. Mantenimiento y conservación.



Los trabajos de mantenimiento sólo lo podrán realizar las personas cualificadas, formadas, equipadas y con los medios necesarios para realizar dichos trabajos.

Antes de empezar los trabajos de mantenimiento, asegurarse que el motor eléctrico está desconectado y el depósito vacío.

MANTENIMIENTO.

- Inspeccionar el agitador de forma regular.
- No descuidar la limpieza del agitador.
- Comprobar el estado del motor / moto-reductor.
- Comprobar el estado de los rodamientos.
- Verificar la obturación: retén y/o V-ring.

El mantenimiento del motor / moto-reductor se realizará según las indicaciones del fabricante, ver su manual de instrucciones.

LUBRIFICACION.

Los agitadores verticales BCI / BCA / BCR van montados con rodamientos engrasados permanentemente, con lo cual no necesitan mantenimiento. Los rodamientos se pueden reengrasar desmontando el soporte, limpiando los propios rodamientos de la grasa anterior o sustituyéndolos, así como los alojamientos de los rodamientos, y poniendo finalmente nueva grasa a un 50-70 %.

Al reengrasar, utilizar sólo grasa especial para rodamientos de bolas, con las siguientes propiedades:

- Base litio o compuestos de litio de buena calidad.
- Viscosidad 100 - 140 cSt a 40 °C.
- Consistencia NLGI grado 2 o 3.
- Temperatura de trabajo continuo - 30 °C a + 120 °C.

El engrase de los rodamientos del motor / moto-reductor se realizará según las indicaciones del fabricante.

PIEZAS DE RECAMBIO.

Para pedir piezas de recambio, es necesario indicar el tipo y número de serie que están anotados en la placa de características del agitador, así como la posición y la descripción de la pieza que se encuentra en el capítulo 9, especificaciones técnicas.

CONSERVACION.

En caso de poner el agitador fuera de servicio por largo tiempo limpiar y tratar las piezas con aceite mineral VG 46. El eje se tiene que almacenar en posición horizontal y sobre unos apoyos de madera o material similar.

7. Fallos: causas y soluciones.

Incidentes de funcionamiento	Causas probables
Sobrecarga del motor.	1, 2.
Agitación insuficiente.	1, 3, 4, 5.
Vibraciones y ruido.	6, 7, 8, 9.
Fugas	10,11.

Causas probables		Soluciones
1	Viscosidad del líquido demasiado alta.	Disminuir la viscosidad, p. ej., por calefacción del líquido.
2	Densidad elevada.	Aumentar la potencia del motor.
3	Depósito sobredimensionado para el agitador elegido.	Consultar el departamento técnico.
4	Sentido de giro erróneo.	Invertir el sentido de giro.
5	Velocidad del agitador demasiado baja.	Aumentar la velocidad.
6	Nivel de líquido insuficiente o nulo.	Comprobar el nivel de líquido en el depósito.
7	Eje torcido.	Reemplazar el eje.
8	Velocidad crítica.	Consultar el departamento técnico.
9	Rodamientos desgastados.	Reemplazar los rodamientos del agitador.
10	Retén dañado o desgastado.	Si el retén está desgastado debe reemplazarse. Si el retén está dañado consultar al departamento técnico.
11	V-ring desgastado o dañado.	Reemplazar el V-ring.



Si los problemas persisten deberá prescindir del agitador de inmediato. Contactar con el fabricante del agitador o su representante.

8. Desmontaje y montaje.

Tanto el montaje como el desmontaje de agitadores debe ser efectuado por personal cualificado, usando únicamente herramientas apropiadas, así como métodos de trabajo adecuados.

SEGURIDAD ELECTRICA.

Impedir que el motor arranque al realizar los trabajos de desmontaje y montaje del agitador.



- Colocar el interruptor del agitador en posición “off”.
- Bloquear el cuadro eléctrico o colocar una señal de aviso.
- Retirar los fusibles y llevárselos al lugar de trabajo.

DESMONTAJE.

Una vez desconectado el motor, se pueden empezar a realizar los trabajos de desmontaje del agitador:

- Sacar el agitador del depósito.
- Desmontar el elemento agitador (02) y el eje agitador (05), sacando sus respectivos espárragos allen (55, 55A).
- Sacar el V-Ring (81), según versión agitador.
- Quitar los tornillos allen (51) y retirar el motor / moto-reductor (93).
- Soltar el anillo elástico (66) con unos alicates adecuados. Con ayuda de un martillo de nylon, golpear en el extremo inferior del semieje cabezal (26) y sacar al exterior el conjunto formado por el semieje cabezal y los rodamientos (70, 70A).
- Sacar el retén (88) que está alojado en la parte inferior del cabezal (06).
- Finalmente, para quitar la placa base (42) se deberá sacar los tornillos avellanados (50), según versión agitador.

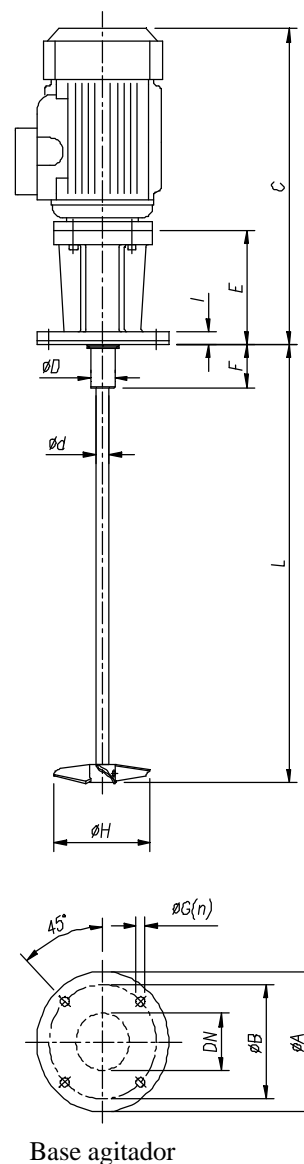
MONTAJE.

- Colocar el retén (88) en el cabezal (06).
- Montar el rodamiento superior (70) y el inferior (70A) en el semieje cabezal (26).
- Una vez montado el conjunto semieje / rodamientos introducirlo en el cabezal hasta hacer tope a bajo con el rodamiento inferior y fijar el conjunto con el anillo elástico (66).
- Colocar el motor / moto-reductor (93) y apretar los tornillos allen (51) y arandelas (53) que lo sujetan.
- Montar la placa base (42) en el cabezal (06) con los tornillos avellanados (50), según versión agitador.
- Montar el V-ring (81), según versión agitador.
- Unir el eje agitador (05) con el semieje cabezal mediante los espárragos allen (55A).
- Colocar el elemento agitador (02) en el eje agitador apretando los espárragos allen (55).
- Montar el agitador en el depósito.

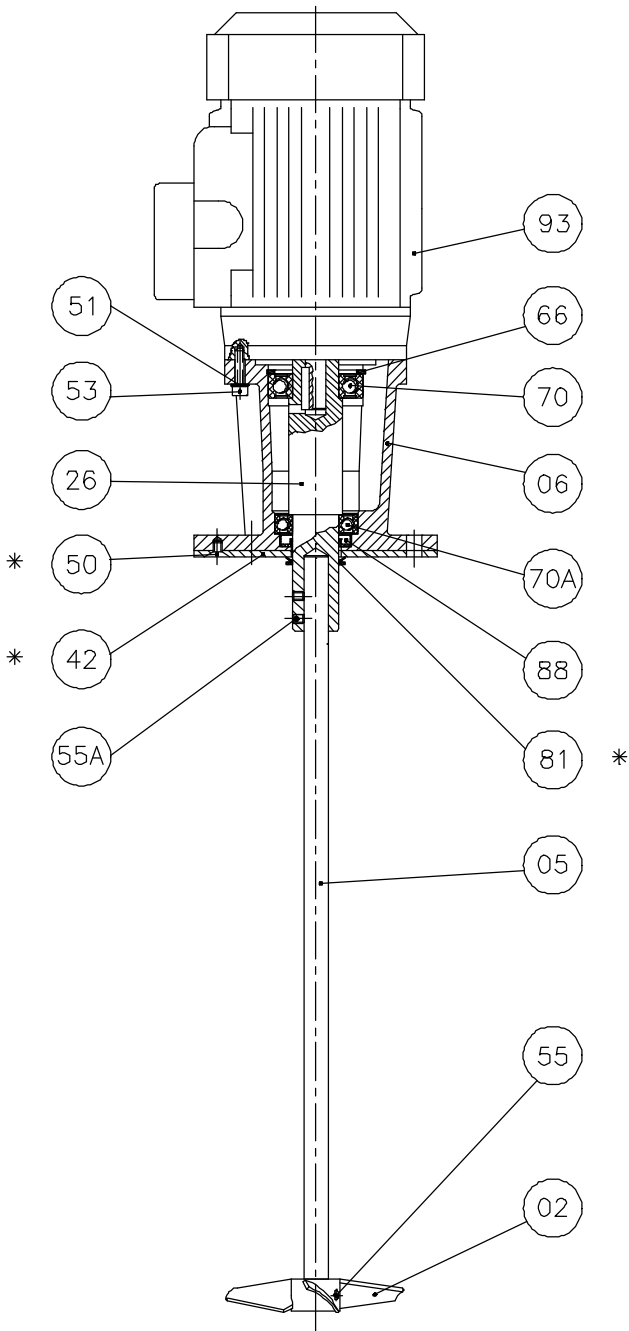
9. Especificaciones técnicas.

ESPECIFICACIONES TECNICAS Y DIMENSIONES.

Tipo agitador <i>Type agitator</i> Modèle agitateur		<i>BCI I.18-4007-I-100</i>			<i>BCI I.18-4007-I-130</i>		<i>BCI I.18-4007-I-150</i>	
Potencia motor <i>Motor Power</i> Puissance du moteur	[Kw]	0,75			0,55			
Velocidad <i>Speed</i> Tours/minute	[r/min]	1415			940			
Volumen [H₂O] <i>Capacity [H₂O]</i> Volumen [H ₂ O]	[m ³]	0,1 0,6	0,2 0,8	0,4 1,5	0,1 0,7	0,15 1		
Dimensiones <i>Dimensions</i> Dimensions	A	160						
	B	130						
	C	360						
	D	30						
	E	130						
	F	50						
	G	10,5 (4)						
	I	14						
Eje agitador Agitator shaft Arbre agitateur	∅ d	16						
	L máx.	1250						
Tipo 18 Lineflux	∅ H	100	130	150	130	150		
Peso <i>Weight</i> Poids	[Kg]	16,5	16,5	16,5	17	17		



AGITADOR BCI / BCA / BCR Y LISTA DE PIEZAS.



Posición	Cantidad	Descripción	Material
02	1	Hélice	AISI-316
05	1	Eje agitador	AISI-316
06	1	Cabezal	Aluminio
26	1	Semieje cabezal	AISI-316
42	1	Placa base	AISI-316
50	4	Tornillo avellanado	A2
51	4	Tornillo allen	A2
53	4	Arandela plana	A2
55	2	Espárrago allen	A2
55A	2	Espárrago allen	A2
66	1	Anillo elástico	Acero
70	1	Rodamiento bolas	Acero
70A	1	Rodamiento bolas	Acero
81	1	V-ring	NBR
88	1	Retén	NBR
93	1	Motor IEC / Moto-reductor	-

* Piezas correspondientes a la versión BCI / BCR.