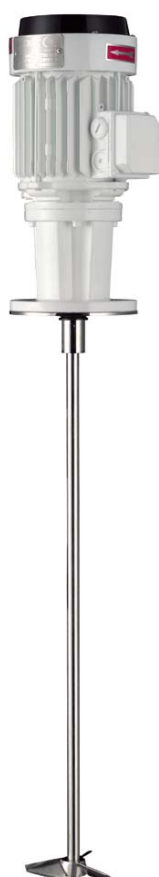




INSTRUCTIONS D'INSTALLATION, DE SERVICE ET DE MAINTENANCE

AGITATEUR VERTICAL BCI / BCA / BCR



INOXPA, S.A.

c/Telers, 54 Aptdo. 174

E-17820 Banyoles

Girona (Spain)

Tel. : (34) 972 - 57 52 00

Fax. : (34) 972 - 57 55 02

Email: inoxpa@inoxpa.com

www.inoxpa.com



DÉCLARATION DU FABRICANT
En accord avec la directive CE sur les machines
98/37/CE, Annexe II B

Le Fabricant:

INOXPA, S. A.

c/ Telers, 54

17820 Banyoles (Girona) - Spain

Para la présente, déclarons que les agitateurs

Dénomination	Type	Année construction
--------------	------	--------------------

Répondent aux dispositions pertinentes, dans l'exécution fournie par **INOXPA, S. A.**, pour être insérées dans une machine ou dans une installation, ou pour être assemblées avec d'autres machines comme sous-ensemble d'une autre machine de rang supérieur.

Normes harmonisées utilisées, en particulier:

EN 292 partie 1 et 2, EN 809

Leur mise en service est interdite avant que la machine dans laquelle elles vont être incorporées ait été déclarée conforme aux dispositions de la directive CE sur les machines.

Celle-ci devra en particulier être conforme aux normes EN 294, EN 563, EN 809 et EN 953 dans leurs éditions actuelles respectives.

Année du marquage CE: CE 95

Banyoles, janvier 1995


Josep Maria Benet Technical Manager

DÉCLARATION DE CONFORMITÉ CE
En accord avec la directive CE sur les machines
98/37/CE, Annexe II A

Le Fabricant:

INOXPA, S. A.

c/ Telers, 54

17820 Banyoles (Girona) - Spain

Par la présente, nous déclarons que les agitateurs

Dénomination	Type	Année construction
--------------	------	--------------------

Respectant les contraintes de la norme sur les équipements 98/37/CE (incluant les dernières modifications) ainsi que de la directive et de la norme harmonisées:

- Directive 72/23/CE "basse tension"
- Normes EN 292 partie 1 et 2, EN 809

Année du marquage CE: CE 95

Banyoles, janvier 1995


Josep Maria Benet Technical Manager

1. Consignes de sécurité.

CONSIGNES DE SÉCURITÉ.

Ce manuel d'instructions contient toutes les indications de base qui doivent être exécutées pendant l'installation, la mise en service et la maintenance. Il est donc indispensable que le monteur et le personnel technique responsable de l'usine lisent bien ce manuel d'instructions avant l'installation, et qu'il soit conservé en permanence à côté du mélangeur ou de l'équipement correspondant.

Il faut appliquer ou respecter non seulement les consignes de sécurité détaillées dans ce chapitre, mais aussi les mesures spéciales et les recommandations supplémentaires des autres chapitre de ce manuel.

SIMBOLES UTILISÉS.

Les consignes de sécurité contenues dans ce manuel, et dont le non-respect peut entraîner un risque pour les personnes ou pour la machine et son fonctionnement, sont exprimées par les symboles indiqués ci-après:



Danger pour les personnes en général.



Risque électrique.



Risque de blessures causées par l'agitateur.



Risques causés par les charges suspendues.



Risque pour l'agitateur et son fonctionnement.



Obligation générale.

CONSIGNES DE SÉCURITÉ D'ORDRE GÉNÉRAL.

- Lisez bien les instructions contenues dans ce manuel avant d'installer l'agitateur et avant de le mettre en marche.
- L'installation et l'utilisation de l'agitateur doivent toujours être faites conformément à la réglementation applicable en matière sanitaire et de sécurité.
- Avant de mettre l'agitateur en marche, vérifiez qu'il est bien correctement ancré et que l'arbre est parfaitement aligné. Un mauvais alignement et/ou des forces excessives dans les connexions peuvent entraîner de graves problèmes mécaniques pour l'agitateur.



- Tous les travaux électriques doivent être effectués par du personnel spécialisé.
- Contrôlez les caractéristiques du moteur et son tableau de commandes, surtout dans les zones avec risque d'incendie ou d'explosion. Le responsable de l'entreprise utilisatrice devra définir les zones à risque (zone 1 – 2 – 3).
- Pendant le nettoyage, veillez à ne pas arroser directement le moteur.
- Ne démontez pas l'agitateur sans avoir au préalable débranché le tableau électrique. Enlevez les fusibles et débranchez le câble d'alimentation au moteur.



- Ne faites pas fonctionner l'agitateur si les pièces rotatives n'ont pas de système de protection ou sont mal montées.
- L'agitateur est équipé de pièces rotatives. Ne mettez pas les mains ou les doigts dans un agitateur en fonctionnement. Ceci peut causer de graves blessures.
- Ne touchez pas les pièces l'agitateur en contact avec le liquide durant son fonctionnement. Si l'agitateur travaille avec des produits chauds, d'une température supérieure à 50°C, il y a un risque de brûlure. Dans ce cas, il faut prendre par ordre de priorité des moyens de protection collective (éloignement, écran protecteur, calorifuge), ou, si cela s'avère impossible, mettre des moyens de protection individuelle (gants).



- Prenez toutes les précautions possibles pour soulever l'agitateur. Utilisez toujours des élingues bien fixées lorsque vous voulez déplacer l'agitateur avec une grue ou avec un autre système de levage.



- Retirez tous les outils utilisés dans le montage avant de mettre l'agitateur en marche.
- L'agitateur ne peut travailler sans liquide. Les agitateurs standard ne sont pas conçus pour travailler durant le remplissage ou la vidange de réservoirs.



- Ne dépassez pas les conditions maximales de fonctionnement de l'agitateur. Ne modifiez pas les paramètres de fonctionnement pour lesquels l'agitateur a été prévu à l'origine dans l'autorisation écrite préalable de **INOXPA**.
- Les agitateurs et leur installation peuvent produire un niveau sonore supérieur au 85 dB (A) dans de mauvaises conditions de fonctionnement. Dans ce cas, les opérateurs doivent utiliser des dispositifs de sécurité contre le bruit.

GARANTIE.

Il faut enfin souligner que toute garantie émise sera immédiatement annulée et déclarée sans valeur, et que nous demanderons des indemnités pour toute action en responsabilité civile de produits présentée par des tiers si:

- les travaux d'entretien et de maintenance n'ont pas été réalisés selon les consignes d'entretien ; les réparations n'ont pas été exécutées par notre personnel ou ont été effectuées sans notre autorisation écrite.
- des modifications ont été apportées à notre matériel sans notre autorisation écrite préalable;
- les pièces utilisées ou les lubrifiants ne sont pas des pièces d'origine de INOXPA;
- le matériel a été mal utilisé, de manière incorrecte ou avec négligence ou s'il n'a pas été utilisé selon les indications.
- Toutes les pièces d'usure sont exclues de la garantie.

Les Conditions Générales de Livraison qui vous ont été remises sont aussi applicables.

MANUEL D'INSTRUCTIONS.

L'information publiée dans le manuel d'instruction est basée sur des données actualisées.

Nous nous réservons le droit de modifier le design et/ou la fabrication de nos produits lorsque nous l'estimerons nécessaire, sans que cela ne donne lieu à aucune obligation d'adapter correctement tout produit fourni antérieurement.

L'information technique et technologique donnée dans ce manuel d'instructions, ainsi que les graphiques et les spécifications techniques que nous fournissons nous appartiendront toujours et ne devront pas être utilisées (à moins que ce ne soit pour la mise en marche de cette installation), copiées, photocopiées, transmises ou communiquées à des tiers sans notre consentement préalable écrit.

INOXPA se réserve le droit de modifier ce manuel d'instructions sans avis préalable.

SERVICE INOXPA.

En cas de doutes ou si vous souhaitez des informations complémentaires concernant des données en particulier (réglage, montage, démontage...) n'hésitez pas à nous contacter.

Sommaire.

1. Consignes de sécurité.	
Consignes de sécurité	1.1
Simboles utilisés	1.1
Consignes de sécurité d'ordre général	1.2
Garantie	1.3
Manuel d'instructions	1.3
Service INOXPA	1.3
Sommaire.	
2. Réception, stockage et transport.	
Réception	2.1
Stockage	2.1
Transport	2.1
3. Identification, description et utilisation.	
Identification	3.1
Description	3.2
Utilisation de l'agitateur	3.2
4. Installation et montage.	
Installation et montage	4.1
Emplacement	4.1
Montage	4.1
Branchement électrique	4.2
5. Mise en marche, fonctionnement et arrêt.	
Mise en service	5.1
Fonctionnement	5.2
6. Maintenance et conservation.	
Maintenance	6.1
Lubrification	6.1
Pièces de rechange	6.1
Conservation	6.1
7. Pannes: causes et solutions.	
8. Dépose et montage.	
Sécurité électrique	8.1
Dépose	8.1
Montage	8.1
9. Spécifications techniques.	
Spécifiques techniques et dimensions	9.1
Agitateur BCI / BCA / BCR et liste de pièces	9.2

2. Réception, stockage et transport.

RÉCEPTION.

Lors de la réception de l'agitateur, vérifiez l'emballage et son contenu pour contrôler que tout est bien conforme au bon de livraison. INOXPA emballe les agitateurs complètement montés. Assurez-vous que l'agitateur n'a subi aucun dommage. S'il s'avère qu'il n'est pas en conditions et/ou qu'il manque des pièces, le transporteur devra réaliser un rapport dans les plus brefs délais.

STOCKAGE.

Si l'agitateur n'est pas installé immédiatement, il doit être stocké dans un lieu adéquat. L'arbre doit être entreposé en position horizontale, et sur des supports en bois ou en matériau similaire. L'arbre dans cette position ne se déformera pas, mais ne doit supporter aucun type de charge.

TRANSPORT.

Prenez toutes les précautions possibles pour soulever l'agitateur. Utilisez toujours des élingues bien fixées lorsque vous voulez déplacer l'agitateur avec une grue ou avec un autre système de levage.



Les agitateurs, selon le modèle, sont trop lourds pour pouvoir être entreposés ou installés manuellement. Utilisez un moyen de transport adapté. Ne manipulez pas l'agitateur par l'arbre au risque de le déformer.

Type	Poids [Kg] avec moteur IEC, IP-55
BCI 1.18-4007-1-100	16,5
BCI 1.18-4007-1-130	
BCI 1.18-4007-1-150	
BCI 1.18-6005-1-130	17
BCI 1.18-6005-1-150	

Type	Poids [Kg] avec moteur IEC, Antidéflagrant
BCI 1.18-4007-3-100	32,5
BCI 1.18-4007-3-130	
BCI 1.18-4007-3-150	
BCI 1.18-6005-3-130	33
BCI 1.18-6005-3-150	

3. Identification, description et utilisation.

IDENTIFICATION.

L'identification de l'agitateur se fait grâce à une plaque de caractéristiques fixée sur le moteur. La plaque indique le type d'agitateur et le numéro de série. Voir figure 3.1.

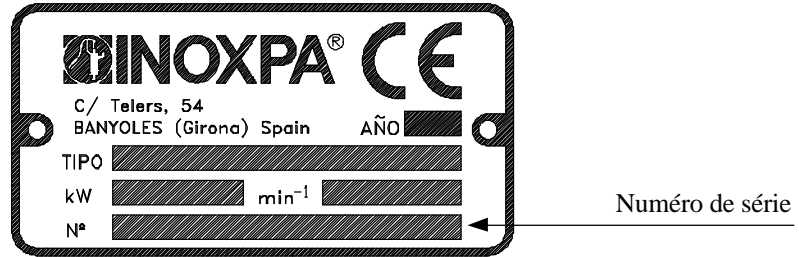


Figure 3.1: Plaque de caractéristiques.

Exemple:

BCI	1.	18	-	4	007	-	1	-	150
	1	2	3	4	5	6	7		

1. Nom de l'agitateur.

BCI = modèle agitateur vertical à moteur.

BCA = modèle agitateur vertical sans plaque de base.

BCR = modèle agitateur vertical avec moto-réducteur.

2. Nombre d'éléments d'agitation.

1 = un élément d'agitation.

2 = deux éléments d'agitation.

3. Type d'éléments d'agitation.

18 = type lineflux.

4. Vitesse de rotation du moteur.

4 pôles = 1500 trm.

6 pôles = 1000 trm.

8 pôles = 750 trm.

5. Puissance du moteur.

001 = 0.18 kW.

005 = 0.55 kW.

007 = 0.75 kW.

6. Moteur.

1 = IP-55.

2 = IP-65.

3 = Antidéflagrant.

4 = Anti-explosions.

5 = Monophasé.

7. Diamètre de l'élément d'agitation.

100 = 100 mm.

130 = 130 mm.

150 = 150 mm.

DESCRIPTION.

La gamme de la série BCI / BCA / BCR sont des agitateurs verticaux avec une base en acier inoxydable. Tous les modèles de la série sont équipés d'un moteur de même taille. Même s'ils sont compacts, ces agitateurs sont munis d'un support à roulements, totalement indépendant du moteur. Le semi-arbre est guidé par deux roulements qui supportent les efforts axiaux et radiaux transmis par l'élément d'agitation. L'arbre agitateur est fixé directement au semi-arbre par deux goujons allen. Toutes les pièces qui entrent en contact avec le produit sont construites en acier inoxydable AISI-316 (1.4401). Leur finition superficielle est électropolie.

L'élément d'agitation standard est une hélice de type 18, lineflux.

UTILISATION DE L'AGITATEUR.

Il est utilisé dans des opérations d'agitation et de mélange dans des réservoirs ouverts d'un volume maximum de 1000 litres et une viscosité maximale de 400 cPs.

4. Installation et montage.

INSTALLATION ET MONTAGE.



Si l'agitateur est fourni sans moteur, l'acheteur ou l'utilisateur est responsable du montage, de l'installation de la mise en marche et du fonctionnement.

EMPLACEMENT.

Placez l'agitateur de manière à créer un passage pour les contrôles et les révisions. Laissez suffisamment d'espace autour de l'agitateur pour pouvoir le réviser, le démonter et l'entretenir correctement. Il est très important de laisser une voie d'accès au dispositif de branchement électrique de l'agitateur, même lorsque celui-ci est en fonctionnement.

Pour obtenir un bon processus d'agitation, il est possible que vous ayez à prévoir la mise en place de dispositifs permettant de briser les courants dans le réservoir. Consultez notre département technique pour chaque application concrète. En cas de besoin, les dimensions approximatives des brise-courants en fonction du diamètre du réservoir sont présentées dans la figure 4.1 et le tableau 4.1.

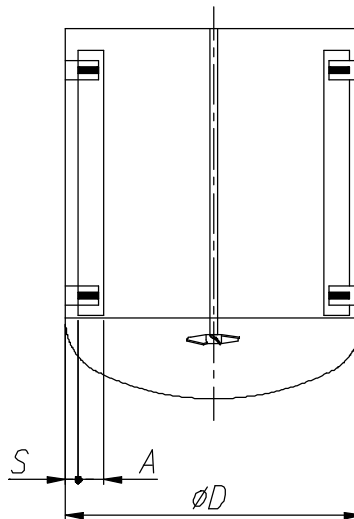


Figure 4.1

Ø D	300	400	500	600	800	1000	1200	1600	2000	2500	3000	3500	4000
A	20	30	35	40	50	70	80	115	130	180	200	240	280
S	5	5	10	10	10	15	20	20	30	30	50	50	50

Tableau 4.1

MONTAGE.

Pour situer et fixer l'agitateur sur le collier de support du réservoir, il est nécessaire de démonter l'hélice de l'axe. Lorsque la base de l'agitateur est placée sur le collier de support, il faut placer les vis et les écrous de montages dans leurs alésages correspondants, sans les serrer. Une fois cette opération réalisée, l'agitateur doit être mis de niveau, de la manière suivante:

- Apposez un niveau à bulle sur l'arbre agitateur.
- Vérifiez 4 points à 90° entre eux et sur une même hauteur.

Lorsque la mise à niveau est terminée, serrez fortement les vis et les écrous de montage. Puis montez finalement l'hélice sur l'extrémité de l'axe. Lors du montage de l'élément agitateur, prenez soin de ne pas heurter l'arbre d'agitation et de ne pas le forcer afin de prévenir tout risque de déformation.



Prenez garde à ne jamais appliquer une force sur l'extrémité de l'arbre d'agitation, car il pourrait facilement acquérir une déformation permanente.

Vérifiez l'alignement de l'arbre d'agitation contre le semi-arbre lorsque le montage est terminé.

BRANCHEMENT ÉLECTRIQUE.

Avant de brancher le moteur électrique au réseau, vérifiez les réglementations locales sur la sécurité électrique, ainsi que les règlements correspondants. Il faut y faire tout particulièrement attention surtout en ce qui concerne la partie de commande et de contrôle de l'agitateur. Consultez le manuel d'instructions du fabricant pour brancher le moteur électrique au réseau.

Laissez du personnel qualifié se charger du branchement électrique des moteurs. Prenez toutes les mesures nécessaires pour prévenir toute panne.



Le moteur doit être protégé avec des dispositifs de protection contre les surcharges et les courts-circuits.

L'agitateur ne peut pas être utilisé dans des zones présentant des risques d'incendie ou d'explosion, si ces conditions n'ont pas été prévues dans la commande. Zones à risque (Zone 1 – 2 – 3)

5. Mise en marche, fonctionnement et arrêt.

La mise en marche de l'agitateur peut être réalisée si les instructions détaillées au chapitre d'installation et montage ont bien été suivies.

MISE EN SERVICE.

- Vérifiez le réseau d'alimentation électrique pour voir s'il coïncide bien avec celui indiqué sur la plaque du moteur.
- Vérifiez l'alignement de l'arbre agitateur.
- Vérifiez le niveau de liquide du réservoir. Si la commande n'en fait pas mention, les agitateurs ne peuvent pas travailler durant le remplissage ou la vidange du réservoir.



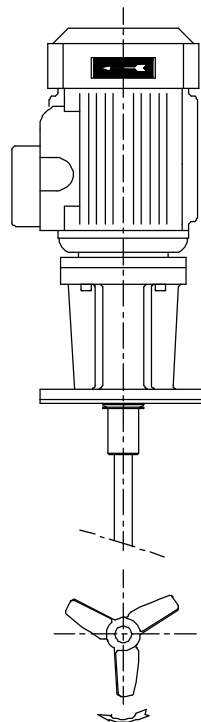
L'agitateur ne peut JAMAIS travailler sans produit. L'élément d'agitation doit être submergé dans une profondeur au moins égale à 1,5 fois son diamètre.

- Toutes les protections doivent être en place.
- Faites démarrer l'agitateur.
- Vérifiez que le sens de rotation de l'hélice est correct (sens de rotation horaire vu du côté d'actionnement). Voir figure 5.1.



Respectez le sens de rotation de l'élément d'agitation, comme l'indique la flèche collée sur le moteur. Un sens incorrect entraîne une perte d'efficacité de l'agitation.

- Vérifiez la consommation électrique du moteur.



Figur 5.1

FONCTIONNEMENT.

Ne modifiez pas les paramètres de fonctionnement pour lesquels l'agitateur a été prévu à l'origine sans l'autorisation écrite préalable de INOXPA. (Risque d'endommager l'appareil et risques physiques pour l'utilisateur).

Suivez attentivement les instructions d'utilisation et les consignes de sécurité, décrites sur le manuel d'instructions du réservoir sur lequel est monté l'agitateur.



Risques mécaniques (entraînement, cisaillement, coupure, coup, écrasement, pincement, ...etc.) . Si l'élément d'agitation est accessible par la partie supérieure ou par la bouche d'homme du réservoir, l'utilisateur est exposé aux risques décrits précédemment.

Le réservoir doit être équipé de dispositifs de protection et d'équipements de sécurité, consultez le manuel d'instructions du fabricant.



L'introduction d'un objet ou d'une matière première solide peut entraîner la rupture de l'élément d'agitation ou la cassure des autres pièces mécaniques et compromettre sa sécurité ou sa garantie.

6. Maintenance et conservation.



Les travaux de maintenance ne pourront être réalisés que par du personnel qualifié, formé, équipé et avec les moyens nécessaires pour réaliser ces travaux.

Avant de commencer les travaux de maintenance, assurez-vous que le moteur électrique est bien débranché et le réservoir vide.

MAINTENANCE.

- Contrôlez l'agitateur de manière régulière.
- Ne négligez pas le nettoyage de l'agitateur.
- Vérifiez l'état du moteur / moto réducteur.
- Vérifiez l'état des roulements.
- Vérifiez la fermeture: joint de rétention et/ou torique.

La maintenance du moteur / moto-réducteur sera réalisée selon les indications du fabricant, voir votre manuel d'instructions.

LUBRIFICATION.

Les agitateurs verticaux BCI / BCA / BCR sont montés avec des roulements graissés en permanence, ils ne nécessitent donc pas de maintenance. Les roulements peuvent être graissés en démontant le support, en débarrassant les roulements de la graisse déposée précédemment ou en les remplaçant, ainsi que les logements des roulements, et en appliquant finalement de la graisse à 50-70 %.

Lors d'un nouveau graissage, n'utilisez que de la graisse spéciale pour roulements à billes, avec les propriétés suivantes:

- Base de lithium ou composées de lithium de bonne qualité.
- Viscosité 100- 140 cSt à 40°C.
- Consistance NLGI degré 2 ou 3.
- Température de travail continu - 30 °C a + 120 °C.

Le graissage des roulements du moteur / moto réducteur sera réalisé selon les instructions du fabricant.

PIÈCES DE RECHANGE.

Pour commander des pièces de rechange, il est nécessaire d'indiquer le type et le numéro de série qui sont notés sur la plaque de caractéristiques de l'agitateur, ainsi que la position et la description de la pièce qui se trouvent dans les nomenclatures du chapitre 9, Spécifications techniques.

CONSERVATION.

Si l'agitateur est mis hors service pendant longtemps, il est nécessaire de nettoyer et de traiter les pièces à l'huile minérale VG 46. L'arbre doit être entreposé en position horizontale et sur des supports en bois ou en matériau similaire.

7. Pannes: causes et solutions.

Incidents de fonctionnement	Causes probables
Surcharge du moteur.	1, 2.
Agitation insuffisante.	1, 3, 4, 5.
Vibrations et bruit.	6, 7, 8, 9.
Fuites	10,11.

Causes probables		Solutions
1	Viscosité du liquide trop élevée.	Réduire la viscosité par ex. en chauffant le liquide.
2	Densité élevée.	Accroître la puissance du moteur.
3	Réservoir surdimensionné pour l'agitateur choisi.	Consulter le département technique.
4	Sens de rotation erroné.	Inverser le sens de rotation.
5	Vitesse de l'agitateur trop faible.	Augmenter la vitesse.
6	Niveau de liquide insuffisant ou nul.	Vérifier le niveau de liquide du réservoir.
7	Arbre tordu.	Remplacer l'axe.
8	Vitesse critique.	Consulter le département technique.
9	Roulements usés.	Remplacer les roulements de l'agitateur.
10	Joint endommagé ou usé.	Si le joint est usé, il doit être remplacé. Si le joint est endommagé, consultez le département technique.
11	Joint torique usé ou endommagé.	Remplacer le joint torique.



Si les problèmes persistent, cesser immédiatement d'utiliser l'agitateur. Consulter le fabricant de l'agitateur ou son représentant.

8. Dépose et montage.

Le montage et le démontage des agitateurs doivent être effectués par du personnel qualifié, qui n'utilisera que des outils appropriés, ainsi que des méthodes de travail adéquats.

SÉCURITÉ ÉLECTRIQUE.

Empêchez le moteur de démarrer lorsque vous réalisez les travaux de démontage et de montage de l'agitateur.



- Placez l'interrupteur de l'agitateur en position "off".
- Bloquez le tableau électrique ou placez une pancarte d'avertissement.
- Retirez les fusibles et amenez-le sur votre lieu de travail.

DÉPOSE.

Lorsque le moteur est débranché, vous pouvez commencer à réaliser les travaux de démontage de l'agitateur.

- Enlevez l'agitateur du réservoir.
- Démontez l'élément agitateur (02) et l'arbre agitateur (05), en enlevant leurs goujons Allen respectifs (55, 55A).
- Enlevez le joint torique (81) selon la version de l'agitateur.
- Enlevez les vis Allen (51), et retirez le moteur / moto réducteur (93).
- Enlevez l'anneau élastique (66) à l'aide de pinces adaptées. À l'aide d'un marteau en nylon, frappez l'extrémité inférieure du semi-arbre tête (26) et extrayez l'ensemble formé par le semi-arbre tête et les roulements (70, 70A).
- Sortez le joint (88) logé dans la partie inférieure de la tête (06).
- Finalement, pour enlever la plaque de base (42), sortez les boulons à tête fraisée (50), selon la version de l'agitateur.

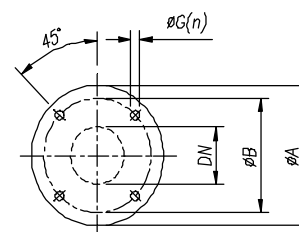
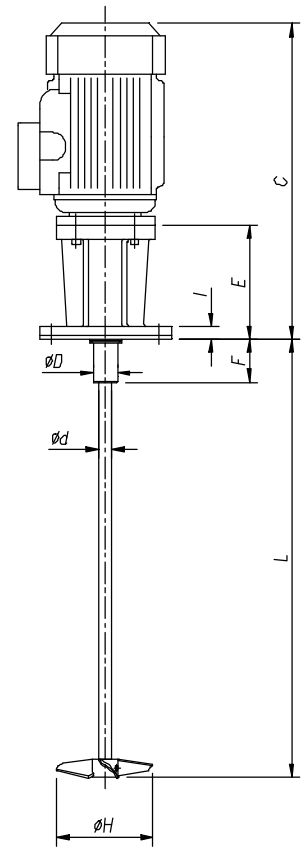
MONTAGE.

- Placez le joint (88) sur la tête (06).
- Montez le roulement supérieur (70) et inférieur (70A) sur le semi-arbre tête (26).
- Une fois monté l'ensemble semi-arbre/ roulements, introduisez-le dans le tête jusqu'à ce qu'il bute sur le roulement inférieur et fixez l'ensemble avec la bague élastique (66).
- Placez le moteur / moto-réducteur (93) et vissez les vis Allen (51) et les rondelles (53) de fixation.
- Montez la plaque de base (42) sur la tête (06) avec les vis à tête fraisée (50), selon la version de l'agitateur.
- Montez le joint torique (81) selon la version de l'agitateur.
- Unissez l'arbre agitateur (05) avec le semi-arbre tête grâce aux goujons Allen (55A).
- Placez l'élément agitateur (02) sur l'arbre agitateur en serrant les goujons Allen (55).
- Montez l'agitateur sur le réservoir.

9. Spécifications techniques.

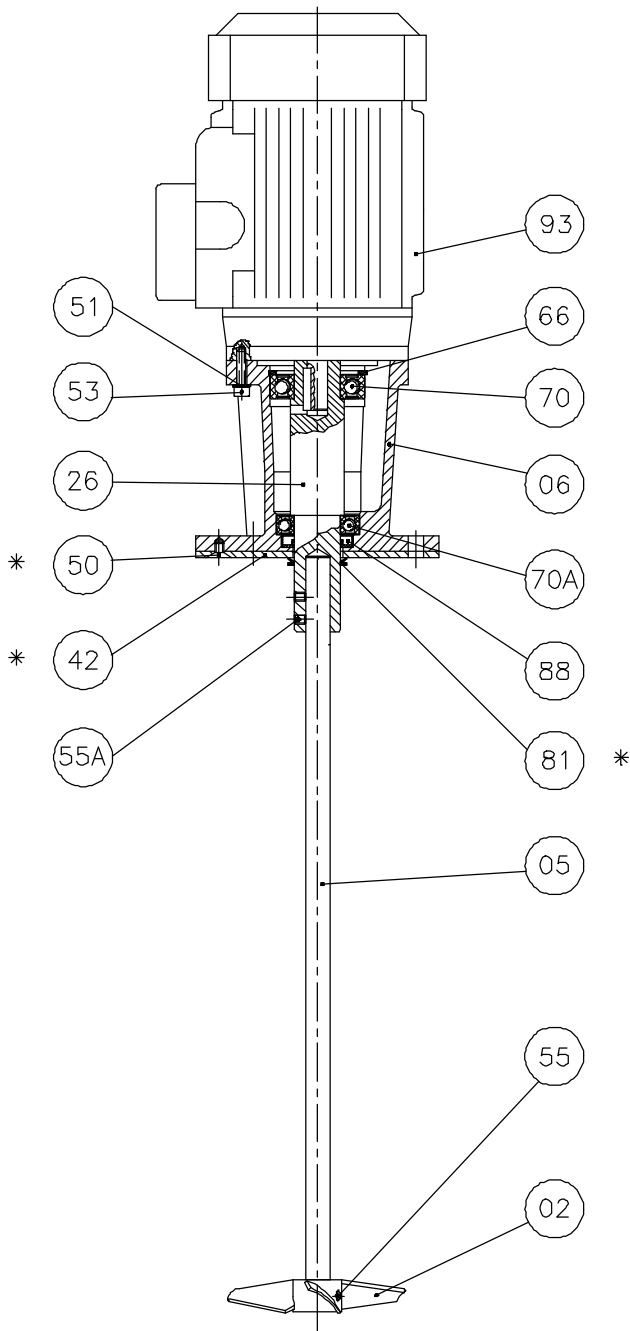
SPÉCIFICATIONS TECHNIQUES ET DIMENSIONS.

Tipo agitador Type agitator Modèle agitateur		<i>BCI.18-4007-1-100</i>			<i>BCI.18-4007-1-130</i>		<i>BCI.18-4007-1-150</i>	
Potencia motor Motor Power Puissance du moteur	[Kw]	0,75			0,55			
Velocidad Speed Tours/minute	[r/min]	1415			940			
Volumen [H₂O] Capacity [H ₂ O] Volumen [H ₂ O]	[m ³]	0,1 0,6	0,2 0,8	0,4 1,5	0,1 0,7	0,15 1		
Dimensiones Dimensions Dimensions	A	160						
	B	130						
	C	360						
	D	30						
	E	130						
	F	50						
	G	10,5 (4)						
	I	14						
Eje agitador Agitator shaft Arbre agitateur	Ø d	16						
	L máx.	1250						
Tipo	18	Lineflux	Ø H	100	130	150	130	150
Peso	Weight	Poids	[Kg]	16,5	16,5	16,5	17	17



Base agitateur

AGITATEUR BCI / BCA / BCR ET LISTE DE PIÈCES.



Position	Quantité	Description	Matériau
02	1	Hélice	AISI-316
05	1	Arbre agitateur	AISI-316
06	1	Tête	Aluminium
26	1	Semi-arbre tête	AISI-316
42	1	Plaque de base	AISI-316
50	4	Vis à Tête fraisée	A2
51	4	Vis allen	A2
53	4	Rondelle plate	A2
55	2	Goujon allen	A2
55A	2	Goujon allen	A2
66	1	Bague élastique	Acier
70	1	Roulement à billes	Acier
70A	1	Roulement à billes	Acier
81	1	Joint torique	NBR
88	1	Retainer	NBR
93	1	Moteur IEC / Moto-réducteur	-

* Pièces correspondant à la version BCI / BCR.