



Conexiones CIP y drenaje



Trazabilidad



Tercer agujero

### I Aplicación

Las válvulas de bola, de accionamiento manual, se pueden utilizar principalmente para líquidos viscosos, que contengan sólidos y en general en aplicaciones que requieran un flujo que no se obstruya.

Aplicable en la industria alimentaria, de bebidas, enológica, oleícola, cosmética y química.

### I Principio de funcionamiento

La válvula de bola es accionada manualmente con la maneta 2 posiciones. La maneta bloquea la válvula en la posición de "abierto" o "cerrado".

### I Diseño y características

Diseño compacto y robusto.

Maneta dos posiciones (estándar).

Baja pérdida de carga.

Laterales intercambiables con cualquier tipo de conexión.

Conexiones estándar en clamp.

Juntas marcadas y laterales marcados por láser que permiten su trazabilidad.

Fácil montaje/desmontaje de la válvula mediante una abrazadera clamp.

### I Materiales

Bola	AISI 304L / AISI 316L (según tamaño)
Laterales	AISI 316L (forjados)
Abrazadera Clamp	AISI 304
Maneta	AISI 304 / PP
Junta	EPDM según FDA 177.2600
Acabado superficial interno	Ra ≤ 0,8 μm
Acabado superficial externo	Mecanizado

### I Opciones

Juntas en NBR, MVQ o FPM.

Conexiones Soldar, DIN, SMS, RJT, FIL-IDF...

Conexiones de limpieza CIP y drenaje.

Tercer agujero.



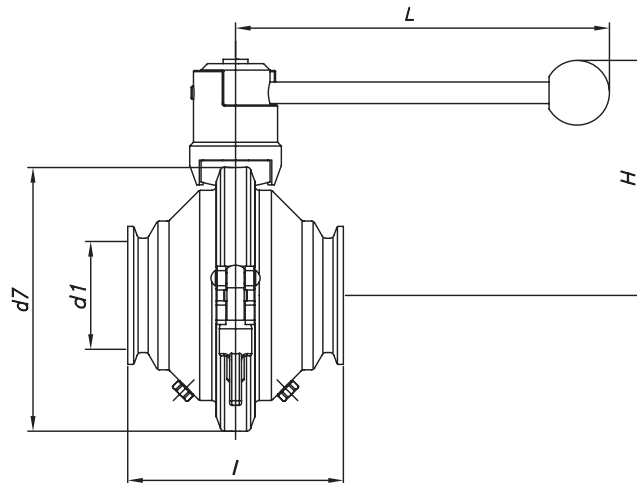
**I Especificaciones técnicas**

Tamaños disponibles	DN 1" - DN 4"	
Tª máxima trabajo	-10 °C a +120 °C (EPDM)	14 °F a 248 °F
	+140 °C (SIP, máx. 30 min)	284 °F
Máxima presión de trabajo	10 bar (DN 1" - DN 2½")	145 PSI
	8 bar (DN 3" - DN 4")	116 PSI



PAR DE MANIOBRA N·m	1"	1½"	2"	2½"	3"	4"
	8	10	14	15	18	25

**I Dimensiones generales**



DN	d1	d7	l	H	L
DN-1"	22,1	77,5	76	95	180
DN-1 ½"	34,9	101	88	105	
DN-2"	47,6	115	102	115	
DN-2 ½" *	60,2	140	110	125	
DN-3" *	72,5	151	126	145	
DN-4"	97,4	200	166	165	

\* Material AISI 304L



Información orientativa. Reservándonos el derecho de modificar cualquier material o característica sin previo aviso.  
Para más información consulte nuestra página web. [www.inoxpa.com](http://www.inoxpa.com)

