



Присоединения для мойки CIP и дренажа



Прослеживаемость

Третье отверстие



Применение

Шаровые краны с ручным управлением предназначены для работы с потоками вязких сред и жидкостями с механическими включениями, обычно используются в приложениях, требующих беспрепятственного потока среды. Шаровые краны применяются на технологических линиях в пищевой, косметической, химической промышленности, при производстве напитков, косметических препаратов и в виноделии.

Принцип работы

Управление краном производится вручную - двухпозиционной рукояткой. Рукояткой кран фиксируется в положениях "открыто" или "закрыто".

Конструкция и характеристики

Компактная и прочная конструкция.
 Двухпозиционная рукоятка (стандарт).
 Минимальные потери давления.
 Заменяемые полукорпуса (любой вид присоединения).
 Стандартные присоединения Clamp.
 Маркировка уплотнений и полукорпусов обеспечивает их прослеживаемость.
 Хомут Clamp облегчает обслуживание крана.

Материалы

Шар	AISI 304L / AISI 316L (в зависимости от размера)
Полукорпуса	AISI 316L (литьё)
Хомут Clamp	AISI 304
Рукоятка	AISI 304 / PP
Прокладка	EPDM согласно FDA 177.2600
Обработка внутренней поверхности	$Ra \leq 0,8 \mu m$
Обработка внешней поверхности	механическая

Опции

Прокладки: NBR, VMQ или FPM.
 Присоединения: под сварку, DIN, SMS, RJT, FIL-IDF и т.д.
 Присоединения для CIP и дренажа.
 Третье отверстие.



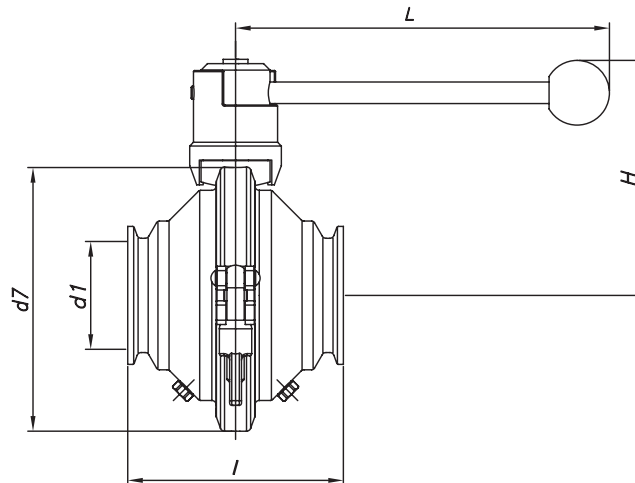
I Технические спецификации

Размеры	DN 1" - DN 4"	
Макс.рабочая температура	-10 °C до +120 °C (EPDM)	14 °F до 248 °F
	+140 °C (SIP, макс. 30 мин)	284 °F
Макс.рабочее давление	10 бар (DN 1" - DN 2½")	145 PSI
	8 бар (DN 3" - DN 4")	116 PSI



КРУТЯЩИЙ МОМЕНТ Нм	1"	1½"	2"	2½"	3"	4"
	8	10	14	15	18	25

I Размеры



DN	d1	d7	l	H	L
DN-1"	22,1	77,5	76	95	180
DN-1 ½"	34,9	101	88	105	
DN-2"	47,6	115	102	115	
DN-2 ½" *	60,2	140	110	125	
DN-3" *	72,5	151	126	145	
DN-4"	97,4	200	166	165	

* Материал: AISI 304L



Информация, содержащаяся в данной брошюре, ознакомительная. Мы оставляем за собой право без предварительного уведомления вносить поправки в любые сведения и технические характеристики. Более подробную информацию Вы можете найти на нашем сайте. www.inoxpa.com

