



### I Applicazione

Le valvole a farfalla sandwich, ad azionamento manuale o automatico, si possono utilizzare nellamaggior parte delle applicazioni di prodotti liquidi nelle industrie alimentari, farmaceutiche e chimiche.

Il suo disegno permette un facile montaggio e smontaggio della valvola dalla installazione senza dover separare le tubazioni

### I Principio di funzionamento

La valvola a farfalla può essere azionata automaticamente attraverso un attuatore o manualmente con la maniglia.

La maniglia blocca la valvola nella posizione di "aperto" o "chiuso", esistono anche altre versioni con posizioni intermedie. L'attuatore trasforma il movimento assiale del pistone in un movimento rotatorio di 90°, che viene trasmesso alla farfalla.

### I Disegno e caratteristiche

Disegno : " tra flange".

Disegno compatto e robusto.

Maniglia multiposizione standard fino a DN-100/4".

Maniglia a due posizioni standard fino a DN 100/4".

Bassa perdita di carico.

Laterali intercambiabili con qualsiasi tipo di raccordo sull'attacco.

Attacchi DIN-11850.

Tracciabilità dei componenti.



### I Materiali

Farfalla e laterali AISI 316L (forgiati)

Maniglia AISI 304 / PP

Altre parti in acciaio inox AISI 304

Guarnizione EPDM secondo FDA 177.2600

Finitura superficiale interna  $Ra \leq 0,8 \mu m$

Finitura superficiale esterna Meccanizzata,  $Ra \leq 1,2 \mu m$

### I Opzioni

Válvula en AISI 304L.

Juntas en NBR, MVQ o FPM.

Maneta multiposición de dos tamaños.

Maneta dos posiciones, palanca, micrométrica, con candado.

Actuador neumático de simple y doble efecto, de diferentes tamaños según el par de maniobra de la válvula, o actuador eléctrico.

Posicionador electroneumático.

Detectores de posición inductivos.

Cabezal de control C-TOP (detectores de posición inductivos o microinterruptores).



**I Specifiche tecniche**

Grandezze disponibili	DN 25 - DN 150	DN 1" - DN 6"
T <sup>a</sup> massima di esercizio	-10 °C +120 °C (EPDM) +140 °C (SIP, max. 30 min)	14 °F - 248 °F 284 °F
Minima pressione di esercizio	0,2 bar (P.abs)	3 PSI (P.abs)
Massima pressione di esercizio	10 bar (DN 25 - DN 100) 8 bar (DN 125 - DN 150)	145 PSI (DN 1" - DN 4") 116 PSI (DN 5" - DN 6")



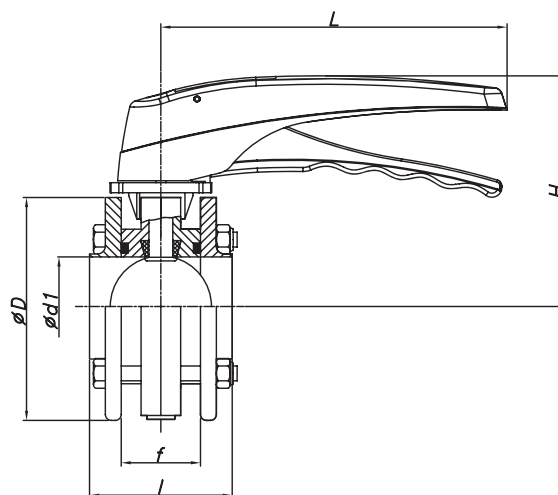
DN	25 1"	32	40 1½"	50 2"	2½"	65	3"	80	100 4"	125	150 6"
<b>MOMENTO TORCENTE [N·m]</b>	8	9	10	14	15	18	18	20	25	55	70

Pressione di prova 10 kg/cm<sup>2</sup>

**I Dimensioni generali**

DN	d1	D	I	f	H	L
25	26	93	68	40	110	170
32	32	98	68	40	110	170
40	38	103	68	40	115	170
50	50	115	72	40	120	170
65	66	132	72	40	130	170
80	81	145	80	40	135	170
100	100	165	80	40	145	170
125*	125	191	120	70	147	270
150*	150	240	140	90	180	300

DN	d1	D	I	f	H	L
1"	22,1	93	68	40	110	170
1½"	34,9	103	68	40	115	170
2"	47,6	115	72	40	120	170
2½"	60,3	117	72	40	120	170
3"	72,9	132	72	40	130	170
4"	97,4	165	80	40	145	170
6"*	146,8	240	140	90	180	300



\*Con maniglia due posizioni



Informazione orientativa. Ci riserviamo il diritto di modificare qualsiasi materiale o caratteristica senza preavviso. Per maggiori informazioni consultare il nostro sito internet. [www.inoxpa.com](http://www.inoxpa.com)

