

**I Anwendungen**

Manuell oder automatisch angetriebene Scheibenventile werden in den meisten Fluidprozessen in der Lebensmittel, der pharmazeutischen und der chemischen Industrie eingesetzt.

Durch die konstruktive Gestaltung lässt sich das eingeschweißte Ventil in der Anlage aus- und wiedereinbauen, ohne dass dabei die Rohrleitungen bewegt werden müssen.

**I Funktionsprinzip**

Das Scheibenventil wird automatisch durch einen Pneumatikzylinder oder manuell mit einem Handgriff betätigt.

Der Ventilgriff blockiert die Position in AUF/ZU, es besteht jedoch die Möglichkeit einen Mehrstufengriff einzusetzen. Der Antrieb wandelt ein Axialdrehmoment in eine Drehbewegung um.

**I Konstruktionsausführung**

Zwischenflanschausführung.

Kompakte und robuste Konstruktion.

Mehrpositionszangengriff als Standardausführung bis DN-100/4".

Zweipositionen Griff als Standard ab DN 100/4".

Niedriger Strömungsdruckverlust.

Austauschbare Gehäuseschalen.

Anschlüsse DIN 11851.

Rückverfolgbarkeit der Komponenten.

**I Materialien**

Flansch und Scheibe aus AISI 316L

Zangengriff AISI 304 / PP

Dichtungen EPDM entsprechend FDA 177.2600

Oberfläche Produktseite  $Ra \leq 0,8 \mu m$

Oberflächen Außenseite Machined,  $Ra \leq 1,2 \mu m$

**I Optionen**

Ventil in AISI 304L.

Dichtungen in NBR, VQM oder FPM.

Zwei verschiedene Griffgrößen.

Verschiedene Handgriffoptionen: 2 Positionengriff, Mikrometrisch, usw.

Pneumatischer einfach/doppelwirkender Antrieb mit verschiedenen Drehmomenten je nach Ventilgröße.

Elektro-pneumatischer Positioner.

Positionsabfrage über Induktivsensor.

C-Top Steuerkopf.



I Technische Daten

Verfügbare Größen	DN 25 - DN 150	DN 1" - DN 6"
Max. Arbeitstemperatur	-10 °C +120 °C (EPDM) +140 °C (SIP, max. 30 min)	14 °F - 248 °F 284 °F
Min. Betriebsdruck	0,2 bar (abs.P)	3 PSI (abs.P)
Max. Betriebsdruck	10 bar (DN 25 - DN 100) 8 bar (DN 125 - DN 150)	145 PSI (DN 1" - DN 4") 116 PSI (DN 5" - DN 6")



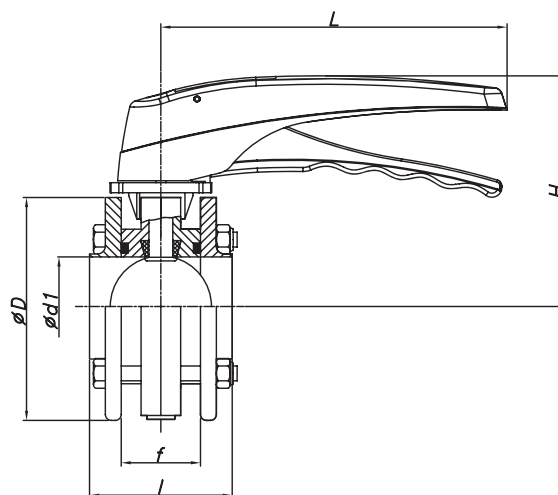
DN	25 1"	32	40 1½"	50 2"	2½"	65	3"	80	100 4"	125	150 6"
Antriebsmomente [N·m]	8	9	10	14	15	18	18	20	25	55	70

Testdruck 10 kg/cm²

I Gesamtabmessungen

DN	d1	D	I	f	H	L
25	26	93	68	40	110	170
32	32	98	68	40	110	170
40	38	103	68	40	115	170
50	50	115	72	40	120	170
65	66	132	72	40	130	170
80	81	145	80	40	135	170
100	100	165	80	40	145	170
125*	125	191	120	70	147	270
150*	150	240	140	90	180	300

DN	d1	D	I	f	H	L
1"	22,1	93	68	40	110	170
1½"	34,9	103	68	40	115	170
2"	47,6	115	72	40	120	170
2½"	60,3	117	72	40	120	170
3"	72,9	132	72	40	130	170
4"	97,4	165	80	40	145	170
6"*	146,8	240	140	90	180	300



\* Zwei-Positionen-Griff



Diese Angaben sind ohne Gewähr. Änderungen möglich  
Für weitere Informationen, besuchen Sie bitte unsere Internetseite.

www.inoxpa.com



FIZwischenflansch Scheibenventil 4900.02.DE-01.09