



I Aplicación

Las válvulas de mariposa, de accionamiento manual, se pueden utilizar en la mayoría de aplicaciones de productos líquidos en las industrias alimentaria, farmacéutica y química. Su facilidad de montaje y desmontaje la hacen muy adecuada para aplicaciones donde se requiere un mantenimiento frecuente.

I Principio de funcionamiento

La válvula de mariposa se acciona manualmente. La versión estandar és la maneta multiposición. Esta maneta bloquea la válvula en la posición de "abierto" o "cerrado" o bien en posiciones intermedias.

I Diseño y características

- Diseño compacto y robusto.
- Maneta multiposición.
- Baja pérdida de carga.
- Laterales intercambiables con cualquier tipo de conexión.
- Conexiones en Clamp ISO 2852.
- Desmontaje manual sin herramientas mediante una abrazadera Clamp.
- Trazabilidad de componentes.



I Materiales

Mariposa y laterales	AISI 316L (forjados)
Abrazadera y otras piezas de acero	AISI 304
Maneta	AISI 304 / PP
Juntas	EPDM según FDA 177.2600
Acabado superficial interno	Ra ≤ 0,8 μm
Acabado superficial externo	Mecanizado

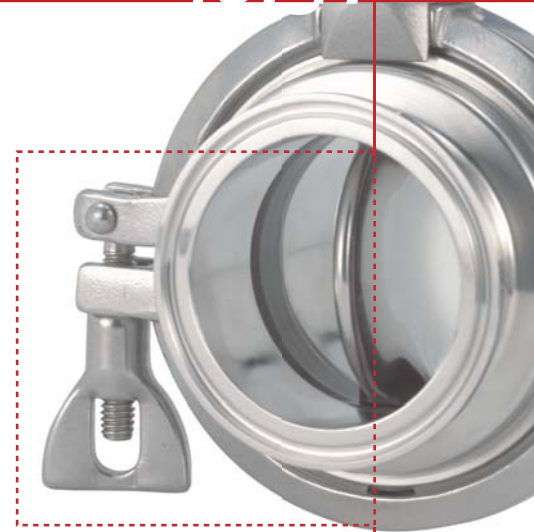
I Opciones

- Válvula en AISI 304L.
- Juntas en NBR, MVQ o FPM.
- Conexiones: soldar, DIN, SMS, RJT, FIL-IDF, etc.



I Especificaciones técnicas

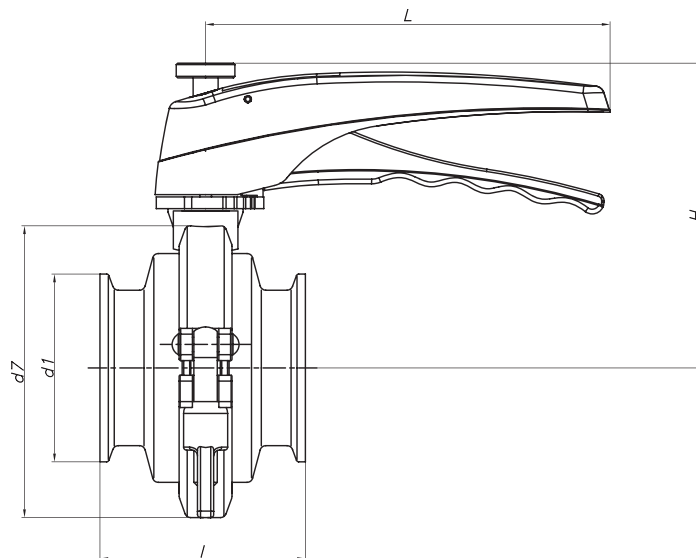
Tamaños disponibles	DN 1" - DN 4"	
Mínima presión de trabajo	0,2 bar (P.abs)	3 PSI (P.abs)
Máxima presión de trabajo	10 bar	145 PSI
Tª de trabajo	-10 °C a +120 °C (EPDM)	14 °F a 248 °F
	+140 °C (SIP, máx. 30 min)	284 °F



DN	1"	1 1/2"	2"	2 1/2"	3"	4"
PAR DE MANIOBRA [N·m]	8	10	14	15	18	25

Presión de prueba 10 kg/cm²

I Dimensiones generales



DN	d1	d7	I	H	L
1"	50,5	64	64	110	170
1 1/2"	50,5	77,5	72	115	
2"	64	91	72	120	
2 1/2"	77,5	101	76	120	
3"	91	115	76	130	
4"	119	151	104	145	



Información orientativa. Reservándonos el derecho de modificar cualquier material o característica sin previo aviso. Para más información consulte nuestra página web. www.inoxpa.com



F.V. Mariposa Clamp 48717.2.ES-0209