



I Anwendungen

Manuell oder automatisch angetriebene Scheibenventile werden in den meisten Fluidprozessen in der Lebensmittel, der pharmazeutischen und der chemischen Industrie eingesetzt. Angesichts der einfachen Montage bzw. Demontage, eignet sich dieses Ventil besonders dann, wenn oft Wartungsarbeiten erforderlich sind.

I Funktionsprinzip

Dieses Scheibenventil ist ausschließlich als manuelle Version verfügbar. Die Standardausführung ist mit einem mehrstufigen Griff ausgestattet.

I Konstruktionsausführung

Die Demontage ist ohne Werkzeug möglich. Hierzu muß der Befestigungsring entfernt werden.
Kompakte und robuste Konstruktion.
Mehrpositionszangengriff als Standardausführung.
Niedriger Strömungsdruckverlust.
Austauschbare Gehäuseschalen.
Anschlüsse Clamp ISO 2852.
Rückverfolgbarkeit der Bauteile.



I Materialien

Flansch und Scheibe aus	AISI 316L
Alle nicht produktberührende Teile au	AISI 304
Zangengriff	AISI 304 / PP
Dichtungen	EPDM entsprechend FDA 177.2600
Oberfläche Produktseite	Ra ≤ 0,8 µm
Oberflächen Außenseite	Machined

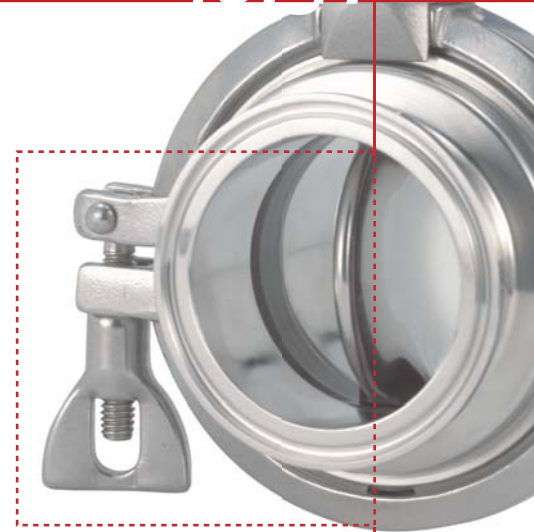
I Optionen

Ventil in AISI 304L
Dichtungen in NBR, VQM oder FPM.
Anschlüsse: Schweiß, DIN, SMS, RT, FIL-IDF, etc.



I Technische Daten

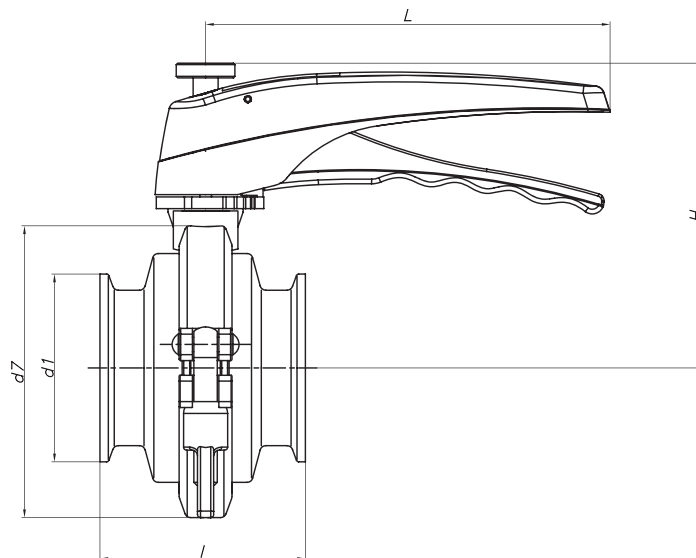
Verfügbare Grössen	DN 1" - DN 4"	
Min. Betriebsdruck	0,2 bar (abs.P)	3 PSI (abs.P)
Max. Betriebsdruck	10 bar	145 PSI
Maximale Arbeitstemperatur	-10 °C +120 °C (EPDM)	14 °F - 248 °F
	+140 °C (SIP, max. 30 min)	284 °F



DN	1"	1 1/2"	2"	2 1/2"	3"	4"
Antriebsmoment [N·m]	8	10	14	15	18	25

Test druck 10 kg/cm²

I Gesamtabmessungen



DN	d1	d7	I	H	L
1"	50,5	64	64	110	170
1 1/2"	50,5	77,5	72	115	
2"	64	91	72	120	
2 1/2"	77,5	101	76	120	
3"	91	115	76	130	
4"	119	151	104	145	



Diese Angaben sind ohne Gewähr. Änderungen möglich
Für weitere Informationen, besuchen Sie bitte unsere Internetseite.

www.inoxpa.com



FI-Scheibenventil Clamp 48717.2.DE-0209