



I Applicazione

Le valvole a farfalla clamp, ad azionamento manuale o automatico, si possono utilizzare nella maggior parte delle applicazioni di prodotti liquidi nelle industrie alimentari, farmaceutiche e chimiche.

Il loro facile montaggio e smontaggio le fanno molto adeguate per applicazioni dove si richieda una manutenzione frequente

I Principio di funzionamento

La valvola a farfalla si aziona manualmente

La versione standard è con maniglia multiposizione. Questa maniglia blocca la valvola nella posizione di "aperto" o "chiuso" o altrimenti in posizioni intermedie.

I Disegno e caratteristiche

Smontaggio manuale senza ferramenta mediante un morsetto Clamp.

Disegno compatto e robusto.

Maniglia multiposizione.

Bassa perdita di carico.

Laterali intercambiabili con qualsiasi tipo di raccordo sull'attacco.

Attacchi Clamp ISO 2852.

Tracciabilità dei componenti.



I Materiali

Farfalla e laterali AISI 316L (forgiati)

Morsetti ed altre parti in acciaio inox AISI 304

Maniglia AISI 304 / PP

Guarnizione EPDM secondo FDA 177.2600

Finitura superficiale interna $Ra \leq 0,8 \mu m$

Finitura superficiale esterna Meccanizzata

I Opzioni

Válvula en AISI 304L.

Guarnizioni in NBR, MVQ o FPM.

Attacchi saldare, DIN, SMS, RJT, FIL-IDF, etc.



I Especificaciones técnicas

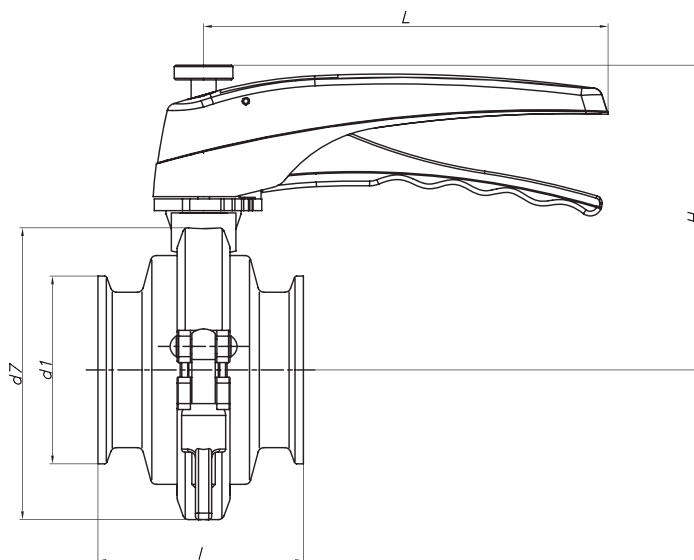
| | | |
|-------------------------------------|----------------------------|----------------|
| Grandezze disponibili | DN 1" - DN 4" | |
| Minima pressione di esercizio | 0,2 bar (P.abs) | 3 PSI (P.abs) |
| Massima pressione di esercizio | 10 bar | 145 PSI |
| T ^a massima di esercizio | -10 °C +120 °C (EPDM) | 14 °F - 248 °F |
| | +140 °C (SIP, max. 30 min) | 284 °F |



| DN | 1" | 1 1/2" | 2" | 2 1/2" | 3" | 4" |
|-------------------------------|----|--------|----|--------|----|----|
| MOMENTO TORCENTE [N·m] | 8 | 10 | 14 | 15 | 18 | 25 |

Pressione di prova 10 kg/cm²

I Dimensioni generali



| DN | d1 | d7 | I | H | L |
|--------|------|------|-----|-----|-----|
| 1" | 50,5 | 64 | 64 | 110 | 170 |
| 1 1/2" | 50,5 | 77,5 | 72 | 115 | |
| 2" | 64 | 91 | 72 | 120 | |
| 2 1/2" | 77,5 | 101 | 76 | 120 | |
| 3" | 91 | 115 | 76 | 130 | |
| 4" | 119 | 151 | 104 | 145 | |



Informazione orientativa. Ci riserviamo il diritto di modificare qualsiasi materiale o caratteristica senza preavviso. Per maggiori informazioni consultare il nostro sito internet. www.inoxpa.com

