

I Applicazione

La valvola di ritegno e' una valvola utilizzata per evitare il ritorno del fluido e assicurare che vada in una sola direzione.

Si puo' utilizzare per evitare lo svuotamento della pompa e per evitare il colpo d'ariete.

Si utilizzano nell'industria alimentare, delle bevande, dell'enologica, nella cosmetica, farmaceutica e chimica.

I Principio di funzionamento

La valvola di ritegno si apre quando la pressione del fluido supera la pressione della molla.

Nel momento in cui si compensano le pressioni la valvola si chiude.

Una maggiore contropressione permette che la valvola si chiuda.

I Disegno e caratteristiche

Disponibile nelle dimensioni DN-25/1 sino al 100/4

Facile smontaggio

Costruite con dimensioni ridotte

Attacchi standard DIN-11851

I Materiali

Corpo/tampone AISI 316L

Molla AISI 301

Guarnizione EPDM secondo FDA 177.2600

Finitura $Ra \leq 08 \mu m$

I Opzioni

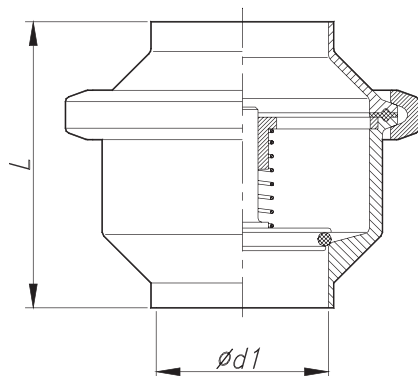
Guarnizioni in NBR, FPM o PTFE.

Attacchi a saldare Clamp SMS R.IT FII -IDF



I Specifiche Tecniche

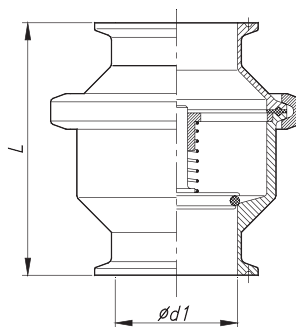
Pressione max 10 bar
 Pressione di apertura 0,3 bar (DN-25)
 0,2 bar (DN-32/40)
 0,1 bar (DN-50/100)
 Temperatura di esercizio -10° a +120°C (EPDM)



| DN | d1 | L | AISI-316L |
|------|------|-----|------------|
| 1" | 22,1 | 73 | 272700101E |
| 1 ½" | 34,8 | 80 | 272700112E |
| 2" | 47,5 | 85 | 272700200E |
| 2 ½" | 60,2 | 110 | 272700212E |
| 3" | 72,9 | 115 | 272700300E |
| 4" | 97,6 | 125 | 272700400E |

| DN | d1 | L | AISI-316L |
|-----|-----|-----|------------|
| 25 | 26 | 73 | 272700025E |
| 32 | 32 | 73 | 272700032E |
| 40 | 38 | 80 | 272700040E |
| 50 | 50 | 85 | 272700050E |
| 65 | 66 | 110 | 272700065E |
| 80 | 81 | 115 | 272700080E |
| 100 | 100 | 125 | 272700100E |

| DN | d1 | L | AISI-316L |
|------|------|-----|------------|
| 1" | 22,1 | 98 | 272717101E |
| 1 ½" | 34,8 | 105 | 272717112E |
| 2" | 47,5 | 110 | 272717200E |
| 2 ½" | 60,2 | 135 | 272717212E |
| 3" | 72,9 | 140 | 272717300E |
| 4" | 97,6 | 157 | 272717400E |



| DN | d1 | L | AISI-316L |
|-----|-----|-----|------------|
| 25 | 26 | 73 | 272710025E |
| 32 | 32 | 73 | 272710032E |
| 40 | 38 | 80 | 272710040E |
| 50 | 50 | 85 | 272710050E |
| 65 | 66 | 110 | 272710065E |
| 80 | 81 | 115 | 272710080E |
| 100 | 100 | 125 | 272710100E |

