



I Применение

Обратный клапан - это разновидность самосрабатывающих предохранительных устройств, предназначенных для предотвращения обратного потока рабочей среды в трубопроводе. Обратные клапаны также применяются во избежание потерь на всасывании насоса и для предупреждения гидравлических ударов. Данный клапан нашёл широкое применение в контурах очищенной воды.

I Принцип работы

Давление среды заставляет шток клапана преодолеть сопротивление пружины и открыть клапан, при отсутствии давления рабочей среды и при действии потока в обратном направлении клапан закрывается.

Когда два насоса работают поочередно, обратные клапаны устанавливаются на нагнетающих патрубках в целях предотвращения обратного потока через остановленный насос. Отверстие в тарелке пропускает минимальный циркуляционный поток во избежание застоя воды.

I Конструкция и характеристики

Клапан сертифицирован по ЗА.

Конструкция с хомутом-слатр облегчает монтаж/демонтаж клапана.

Редуцированные размеры клапана.

Присоединения SlampOD.

Прослеживаемость компонентов.



Heat number

I Материалы

Детали, контактирующие с продуктом

AISI 316L

Другие детали из нерж. стали

AISI 304

Пружина

AISI 301

Прокладка

EPDM согласно FDA 177.2600

Обработка внутренней поверхности

Ra ≤ 0,5 μm

Обработка внешней поверхности

механическая



Отверстие для минимального циркуляционного потока



I Опции

Прокладки: NBR, FPM или PTFE.

Присоединения: под сварку.

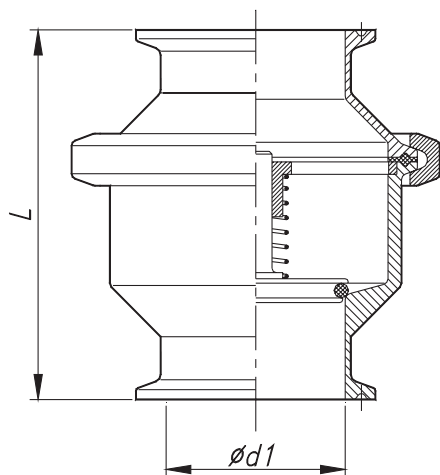
Отверстие в тарелке клапана.

Сертификаты на материалы и шероховатость поверхностей.

Исполнение ATEX.

I Технические спецификации

Размеры	DN 1" - DN 4"	
Рабочая температура	-10 °C до +120 °C (EPDM)	14 °F до 248 °F
	+140 °C (SIP, макс. 30 мин)	284 °F
Макс.рабочее давление	10 бар	145 PSI
Давление открытия	0,3 бар (DN 1")	4,35 PSI
	0,2 бар (DN 1½")	2,9 PSI
	0,1 бар (DN 2" - DN 4")	1,45 PSI



DN	d1	L
1"	22,1	98
1½"	34,8	105
2"	47,5	110
2½"	60,2	135
3"	72,9	140
4"	97,6	157



Информация, содержащаяся в данной брошюре, ознакомительная. Мы оставляем за собой право без предварительного уведомления вносить поправки в любые сведения и технические характеристики. Более подробную информацию Вы можете найти на нашем сайте. www.inoxpa.com

