



Применение

Клапан NLR представляет собой односедельный регулирующий клапан пропорционального пневмопривода, спроектированный для контроля потока в установках фармацевтической промышленности. Клапан широко используется для контроля давления, потока, уровня жидкости в ёмкости и т.д.

Обычно клапан применяется в петлях воды для измерения давления датчиком (PID) в случае, если петля не контролируется ни расходомером, ни частотным преобразователем насоса.

Принцип работы

Позиционный датчик моментально контролирует положение привода и удерживает в положении, определённом оператором (функция PD) или параметром процесса (PID).

Рабочее положение может быть запрограммировано:

- посредством стандартного сигнала, посылаемого, например, сенсором.
- посредством регулятора, встроенного в позиционер. Сигнал посылается посредством клавиатуры.

Конструкция и характеристики

Санитарное исполнение согласно нормам 3А.

Нормально закрытый клапан (стандартная версия).

Характеристика клапана равнопроцентная.

Корпус ориентируется на 360°.

Компактный дизайн.

Позиционер двойной функции:

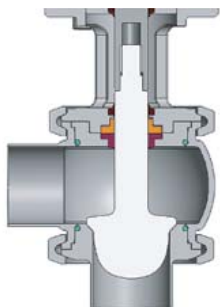
- PD: контроллер позиции
- PID: контроллер процесса

Клампы-хомуты облегчают разборку/сборку клапана.

Стандартные присоединения: Clamp OD.

Прослеживаемость компонентов.

Эквипроцентный затвор



Материалы

Детали, контактирующие с продуктом AISI 316L

Другие детали из нерж. стали AISI 304

Прокладки EPDM согласно FDA 177.2600

Обработка внутренней поверхности Ra ≤ 0,5 μm

Обработка внешней поверхности зеркальная полировка

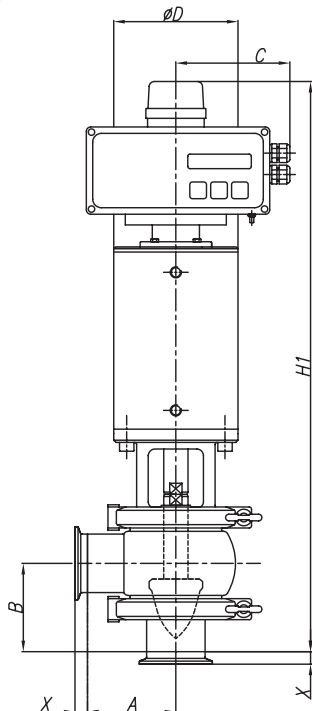


I Опции

- Паровой барьер (в случае необходимости стерилизации штока).
- Корпус с рубашкой обогрева.
- Цилиндры большего размера.
- Прокладки: NBR или FPM.
- Присоединения: под сварку.
- Сертификаты на материал и шероховатость поверхности.

I Технические спецификации

Размеры	DN 1" - DN 4"	
Рабочая температура	-10 °C до +121 °C (EPDM)	14 °F до 250 °F
	+140 °C (SIP, макс. 30 мин)	284 °F
Рабочее давление	10 бар	145 PSI
Давление сжатого воздуха	6-8 бар	87-116 PSI
Присоединения (подача сжатого воздуха)	G1/8" (BSP)	
Напряжение	24 V DC	
Сигнал	4...20 mA	
	0...10 V (опция)	



DN	A	B	C	D	H1	X
DN-1"	50	55	105	86	425	13
DN-1 1/2"	60	65		86	440	
DN-2"	70	80		112	500	
DN-2 1/2"	80	90		145	610	
DN-3"	90	100		145	625	
DN-4"	125	120	168	690	16	



Информация, содержащаяся в данной брошюре, ознакомительная. Мы оставляем за собой право без предварительного уведомления вносить поправки в любые сведения и технические характеристики. Более подробную информацию Вы можете найти на нашем сайте. www.inoxpa.com



I Расчёт размера клапана

В случае регуляции давления, необходимо указывать пределы давления (давление на входе и выходе) и расход на входе.

В случае регуляции расхода, необходимо указывать пределы расхода (на выходе) и входное давление.

Для расчёта размера клапана, обычно используется фактор K_v , описывающий зависимость потери давления и расхода жидкости.

K_v клапана - характеристика пропускной способности клапана, есть условный объемный расход воды через полностью открытый клапан, м³/час при перепаде давлений 1 бар при нормальных условиях. (см.таблицу)



ДИАМЕТР КЛАПАНА	K_v (м ³ /ч) 100% открытие	K_v (м ³ /ч) 50% открытие
DN-25	13	6
DN-40	31	15
DN-50	59	20
DN-65	87	33
DN-80	140	48
DN-100	178	59
DN-1"	9	4
DN-1 1/2"	24	10
DN-2"	48	19
DN-2 1/2"	71	26
DN-3"	106	39

Фактор K_v рассчитан для воды при температуре 5-30°C.

Для продуктов с пониженной вязкостью и плотностью можно рассчитать необходимый K_v (K_{vR}) при помощи формулы:

$K_{vR} = Q / \sqrt{\Delta P}$ (в случае с высоковязкими продуктами, необходима консультация у тех.отдела).

Где: Q (объемный расход рабочей среды через клапан, м³/ч)
 ΔP (перепад давления на клапане, бар: давление на входе минус давление на выходе)

Показатель K_{vS} должен быть выше требуемого K_v (K_{vR}) для обеспечения функции контроля с достаточным запасом. Таким образом, применяется коэффициент запаса: $K_{vS} = K_{vR} / 0,7$.

Пример:

$Q = 15 \text{ m}^3/\text{h}$ $\Delta P = 1 \text{ бар}$
 $K_{vR} = Q / \sqrt{\Delta P} = 15$
 $K_{vS} = K_{vR} / 0,7 = 21,43$



Согласно результату, наиболее подходящий клапан - DN 40 с максимальным индексом 31 м³/ч (K_v при 100% открытии). В дюймах, наиболее адекватный - DN- 1/2".

Для расчёта в других единицах: $C_v = 1,16 \cdot K_v$ (галлон/мин. и PSI)

Внимание: Код клапана NLR не включает код ни позиционера ни потенциометра.



Информация, содержащаяся в данной брошюре, ознакомительная. Мы оставляем за собой право без предварительного уведомления вносить поправки в любые сведения и технические характеристики. Более подробную информацию Вы можете найти на нашем сайте. www.inoxpa.com

