



### I Application

La soupape NLS est une vanne à clapet simple siège automatique conçue pour être utilisée comme soupape de surpression automatique dans des installations des industries laitière, alimentaire, des boissons, pharmaceutique et chimie fine.

Les applications les plus fréquentes sont: les by-pass sur les pompes volumétriques et la protection des équipements au risque de surpression.

### I Principe de fonctionnement

La pression du clapet sur le siège est variable grâce à un écrou qui règle la compression du ressort.

Lorsque la pression du circuit excède la pression tarée, le piston s'ouvre.

La soupape est livrée avec un vérin pneumatique qui permet le passage du liquide durant les phases de nettoyage CIP.

### I Conception et caractéristiques

Conception sanitaire selon les spécifications 3A.

Corps orientable 360°.

Conception compacte.

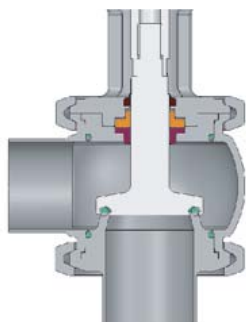
Ouverture pneumatique du clapet.

Plage de pression de 1 à 6 bar.

Connexions à souder.

Montage / démontage facile des pièces internes par collier clamp.

### Principe de fonctionnement



### I Matériaux

Pièces en contact avec le produit	AISI 316L
Autres pièces en inox	AISI 304
Joints	EPDM selon FDA 177.2600
Finition superficielle interne	Ra ≤ 0,8 µm
Finition superficielle externe	polie miroir

### I Options

Barrière vapeur (si l'arbre doit être stérilisé).

Corps avec double enveloppe.

Ressort jusqu'à 10 bar.

Différentes plages de travail en changeant le ressort.

Finition superficielle interne Ra ≤ 0,5 µm

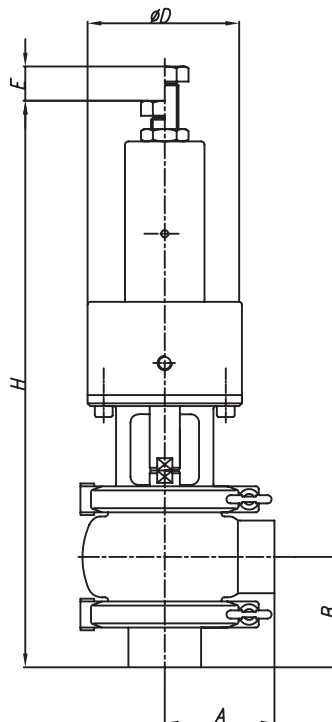
Joints en NBR ou FPM.

Connexions DIN, Clamp, SMS, RJT, FIL-IDF, etc.



**I Spécifications techniques**

Tailles disponibles	DN 25 - DN 80	DN 1" - DN 3"
Température de travail	-10 °C à +120 °C (EPDM)	14 °F à 248 °F
	+140 °C (SIP, max. 30 min)	284 °F
Pression maximale de travail	10 bar	145 PSI
Pression air comprimé	6-8 bar	87-116 PSI
Raccordement d'air	G1/8" (BSP)	



DN	A	B	E	D	H	
25	1"	50	55	35	86	325
40	1½"	60	65	35	86	345
50	2"	70	80	25	112	405
65	2½"	80	90	35	145	415
80	3"	90	100	35	145	455



Informations: Inoxpa se réserve le droit de modifier tout matériau ou caractéristique sans préavis.  
 Pour obtenir plus d'information, consultez notre site. [www.inoxpa.com](http://www.inoxpa.com)

