



I Applicazione

La valvola NLS è una valvola a singola sede e azionamento pneumatico disegnata come valvola di sovrappressione nelle installazioni per l'industria lattiero-casearia, alimentari, delle bevande, dell'industria farmaceutica e chimica fine. Le applicazioni più importanti sono : come valvola di by-pass per le pompe di spostamento positivo (volumetriche) o per proteggere gli impianti in una situazione di pressione eccessiva.

I Principio di funzionamento

La pressione di chiusura della valvola viene data dalla pressione della molla, che può variare attraverso la regolazione del dado situato nella parte superiore.

Nel momento che si supera la pressione regolata, la valvola si apre.

La valvola viene fornita con elevatore pneumatico della sede per permettere il passaggio del liquido durante il processo di lavaggio CIP.

I Disegno e caratteristiche

Disegno sanitario secondo le specifiche della normativa 3A.

Corpo orientabile a 360°.

Disegno compatto.

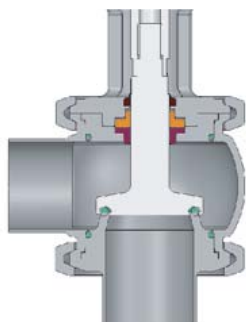
Elevatore pneumatico della sede.

Range di pressione da 0 a 6 bar.

Attacchi a saldare.

Facile smontaggio delle parti interne allentando un morsetto clamp.

Principio di funzionamento



I Materiali

Parti in contatto con il prodotto

AISI 316L

Altre parti in acciaio inox

AISI 304

Guarnizioni

EPDM secondo FDA 177.2600

Finitura superficiale interna

Ra ≤ 0,8 µm

Finitura superficiale esterna

lucida brillant

I Opzioni

Tenuta a vapore (dove sia richiesta la sterilizzazione dell'albero).

Corpo con camicia di riscaldamento.

Molla fino a 10 bar.

Differenti range di operazioni con il cambio della molla.

Finitura superficiale interna Ra ≤ 0,5 µm.

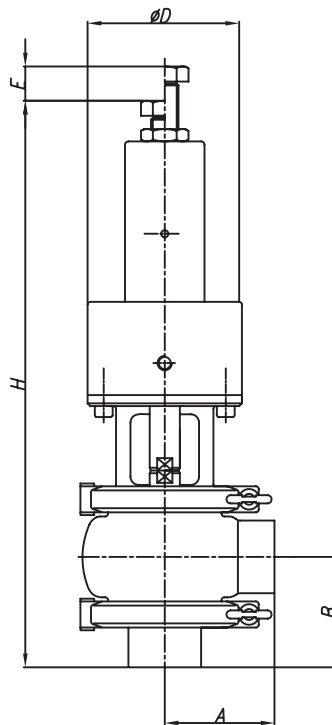
Guarnizioni in NBR o FPM.

Attacchi DIN, Clamp, SMS, RJT, FIL-IDF, etc.



I Especificaciones técnicas

Grandezze disponibili	DN 25 - DN 80	DN 1" - DN 3"
T ^a di esercizio	-10 °C +120 °C (EPDM) +140 °C (SIP, massimo 30 min)	14 °F a 248 °F 284 °F
Massima pressione di esercizio	10 bar	145 PSI
Pressione dell'aria compressa	6-8 bar	87-116 PSI
Collegamenti per l'azionamento pneumatico	G1/8" (BSP)	



DN	A	B	E	D	H	
25	1"	50	55	35	86	325
40	1½"	60	65	35	86	345
50	2"	70	80	25	112	405
65	2½"	80	90	35	145	415
80	3"	90	100	35	145	455



Informazione orientativa. Ci riserviamo il diritto di modificare qualsiasi materiale o caratteristica senza preavviso. Per maggiori informazioni consultare il nostro sito internet. www.inoxpa.com

