



I Aplicación

La válvula NLM de cierre es una válvula de simple asiento accionada manualmente, diseñada para aquellas aplicaciones donde la automatización no sea requerida. Se utiliza también como válvula de regulación (con obturador parabólico).

Con su diseño sanitario, son indicadas para las industrias láctea, alimentaria, de bebidas, industria farmacéutica y química fina.

I Principio de funcionamiento

Las válvulas de asiento NLM se accionan mediante una maneta que permite graduar la apertura / cierre del obturador.

I Diseño y características

Disponibles en dos versiones: - válvula de cierre
- válvula de cambio

Tuerca de bloqueo de posición.

Cuerpo orientable 360°.

Diseño sanitario según las especificaciones 3A.

Conexiones soldar (mm o pulgadas).

I Materiales

Piezas en contacto con el producto

AISI 316L

Otras piezas de inoxidable

AISI 304

Juntas

EPDM según FDA 177.2600

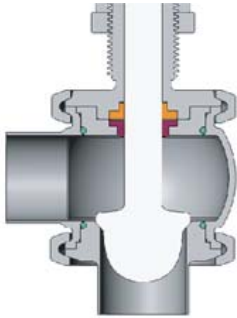
Acabado superficial interno

Ra ≤ 0,8µm

Acabado superficial externo

pulido brillante

Opción: obturador parabólico



I Opciones

Sello de vapor (donde se requiere esterilización del eje).

Cuerpo con camisa de calefacción.

Obturador parabólico (para utilizar como válvula de regulación).

Acabado superficial interno Ra ≤ 0,5 µm.

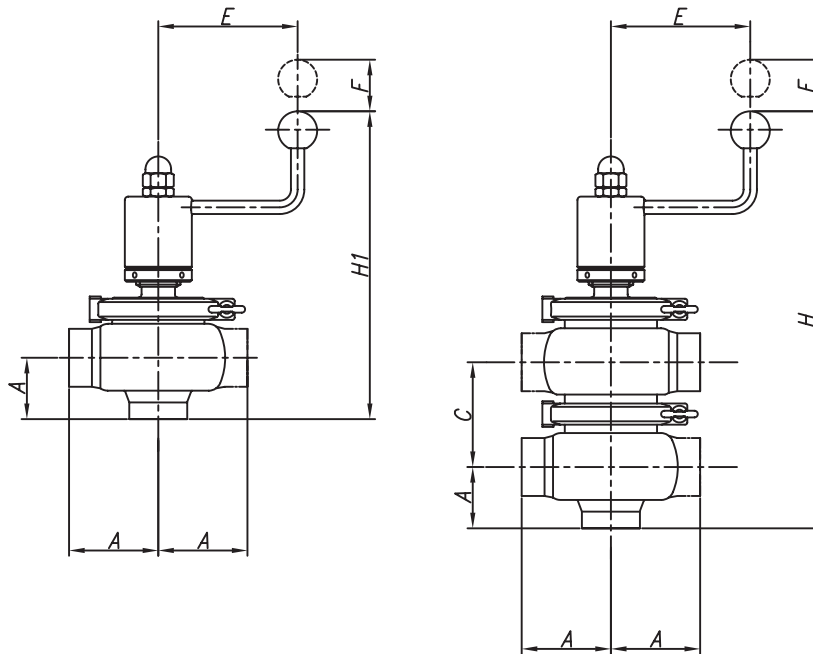
Juntas en NBR o FPM.

Conexiones DIN, Clamp, SMS, RJT, FIL-IDF.



I Especificaciones técnicas

Tamaños disponibles	DN 25 - DN 100	DN 1" - DN 4"
Tª de trabajo	-10 °C a +120 °C (EPDM) +140 °C (SIP, máx. 30 min)	14 °F a 248 °F 284 °F
Máxima presión de trabajo	10 bar	145 PSI



DN	A	C	E	F _{min}	H	H1
25	1"	50	125	22	295	240
40	1 1/2"	60		22	325	255
50	2"	70		32	345	265
65	2 1/2"	80		36	385	285
80	3"	90		36	420	305
100	4"	125		40	485	345

