



I Applicazione

La valvola NLM di chiusura è una valvola a singola sede azionata manualmente, disegnata per quelle applicazioni dove l'automazione non sia richiesta. Si utilizza inoltre come valvola di regolazione.

Con il suo disegno sanitario, è particolarmente indicata per l'industria lattiero-casearia, alimentare, delle bevande, industria farmaceutica, cosmetica e chimica fine.

I Principio di funzionamento

Le valvole a singola sede NLM si azionano attraverso una maniglia che permette di graduare l'apertura/chiusura dell'otturatore.

I Disegno e caratteristiche

Disponibile in due versioni: - valvola di chiusura
- valvola di cambio

Dado di blocco della posizione.

Corpo orientabile di 360°.

Disegno sanitario secondo le specifiche della normativa 3A.

Attacchi a saldare (mm o pollici).

I Materiali

Parti a contatto con il prodotto

AISI 316L

Altre parti in acciaio inox

AISI 304

Guarnizioni

EPDM secondo FDA 177.2600

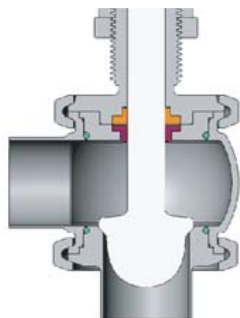
Finitura superficiale interna

$Ra \leq 0,8 \mu m$

Finitura superficiale esterna

lucida brillante

Opzioni: otturatore parabolico



I Opzioni

Tenuta a vapore (dove sia richiesta la sterilizzazione dell'albero).

Corpo con camicia di riscaldamento.

Otturatore parabolico (per utilizzarlo come valvola di regolazione).

Finitura superficiale interna $Ra \leq 0,5 \mu m$.

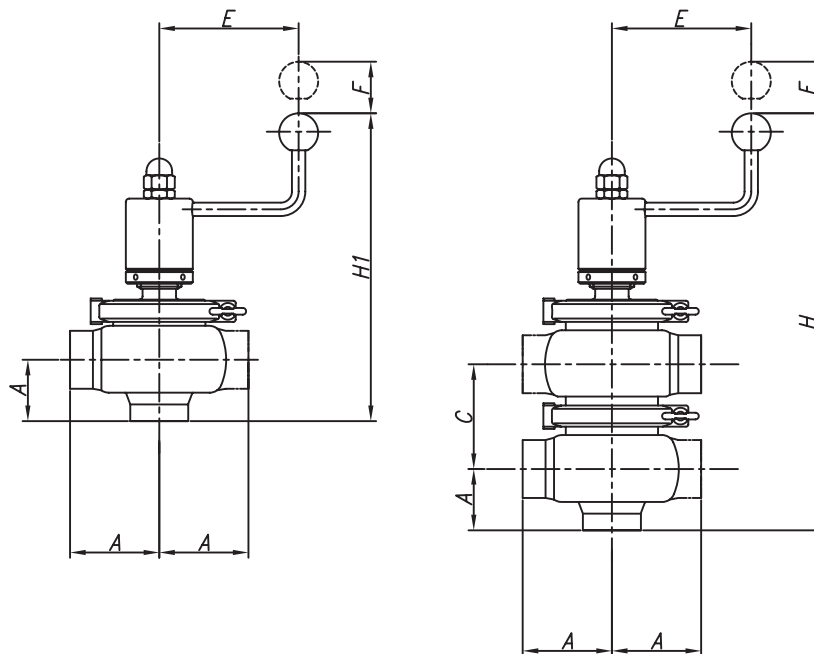
Guarnizioni in NBR o FPM.

Attacchi DIN, Clamp, SMS, RJT, FIL-IDF.



I Specifiche tecniche

Grandezze disponibili	DN 25 - DN 100	DN 1" - DN 4"
T ^a di esercizio	-10 °C a +120 °C (EPDM) +140 °C (SIP, massimo 30 min)	14 °F a 248 °F 284 °F
Massima pressione di esercizio	10 bar	145 PSI



DN	A	C	E	F _{min}	H	H1
25	1"	50	125	22	295	240
40	1 1/2"	60		22	325	255
50	2"	70		32	345	265
65	2 1/2"	80		36	385	285
80	3"	90		36	420	305
100	4"	125		40	485	345



Informazione orientativa. Ci riserviamo il diritto di modificare qualsiasi materiale o caratteristica senza preavviso. Per maggiori informazioni consultare il nostro sito internet. www.inoxpa.com



FT/NLM2-IT-0208