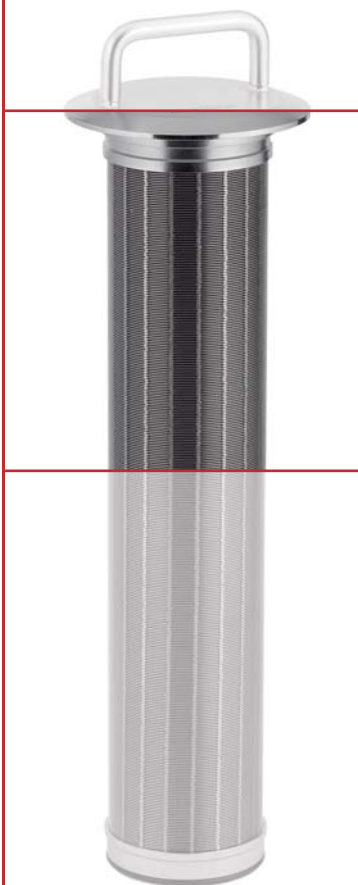


## Фильтрующий Элемент с Профилем Треугольного Сечения

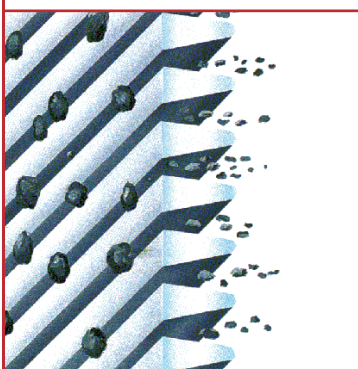
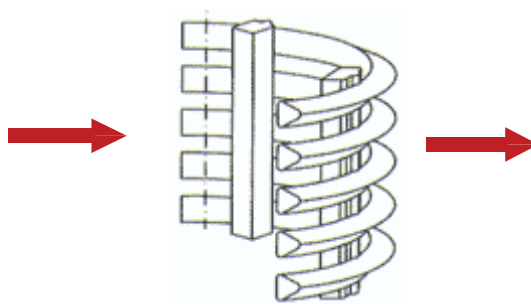


### I Применение

Цилиндрические фильтрующие элементы с клиновидными колосниками широко используются в фильтрах-грязеуловителях, прямых и угловых фильтрах в процессах пищевой, косметической, фармацевтической и химической промышленности.

### I Принцип работы

Данные изделия состоят из V-образного профиля и поперечных опорных элементов, соединённых сваркой в каждой точке их пересечения, что позволяет контролировать ширину щели.



### I Конструкция и характеристики

Стандартный тип экрана: фильтрация изнутри наружу.

Характеристики профиля треугольного сечения:

- прочность конструкции
- высокая сопротивляемость абразивности и вибрации
- высокая сопротивляемость давлению и температуре по сравнению с фильтрующими элементами из перфорированного листа
- продолжительный срок службы
- большая площадь фильтрации

Для применения в любом фильтре INOXPA.

Фильтрующий элемент прикреплён к корпусу фильтра хомутом clamp для быстрой и лёгкой разборки для мойки.

Облегчённая очистка способом обратной промывки.

Ширина щели: 0,05 / 0,1 / 0,2 / 0,3 и 0,4 мм.

Размеры: от DN 25 / DN 1" до DN 100 / DN 4".



# Фильтрующий Элемент с Профилем Треугольного Сечения

## I Материалы

Щелевой экран	AISI 316L
Прокладки	EPDM согласно FDA 177.2600
Обработка поверхности	электрополировка

## I Опции

Прокладки из NBR, FPM (согласно FDA 177.2600 на заказ).  
Размер для прохода частиц от 0,4 мм на заказ.  
Фильтрация снаружи внутрь на заказ.

## I Технические спецификации

Макс.давление	10 бар
Рабочее давление	-10 °C до +120 °C (EPDM)

## Таблица эквивалентности

Диаметр для прохода частиц [мм]	Микрон [μm]	Сетка (приблиз.)	Стандарт
3	3000	7	Перфорированный лист
2	2000	10	Перфорированный лист
1,5	1500	12	Перфорированный лист
1	1000	20	Перфорированный лист
0,5	500	30	Перфорированный лист
0,4	400	40	Треугольный профиль
0,3	300	60	Треугольный профиль
0,2	200	80	Треугольный профиль
0,1	100	165	Треугольный профиль
0,05	50	325	Треугольный профиль



Информация, содержащаяся в данной брошюре, ознакомительная. Мы оставляем за собой право без предварительного уведомления вносить поправки в любые сведения и технические характеристики. Более подробную информацию Вы можете найти на нашем сайте. [www.inoxpa.com](http://www.inoxpa.com)

