

### I Применение

Боковые донные мешалки широко используются как в производственных ёмкостях, так и в ёмкостях для хранения в процессах пищевой промышленности. Основным применением является перемешивание продуктов пониженной вязкости (вино, масло, пиво, спирт и т.д.) в ёмкостях больших объёмов.

### I Принцип работы

Мешалки LM снабжены электродвигателями, а мешалки LR приводятся в действие мотор-редукторами.

Мешалки устанавливаются на ёмкостях в наклонном положении.

Вращение ротора создаёт поток, направляющий продукт ко дну ёмкости, а затем к поверхности по стенке противоположной мешалке. Искривлённое днище способствует данному эффекту.

Мешалка монтируется децентрализованно, что стимулирует круговой поток. Таким образом достигается полная гомогенизация продукта.

### I Конструкция и характеристики

Боковая мешалка.

Внутреннее торцевое уплотнение: EN12756 (DIN 24960 L1K).

Экономичен при использовании на больших ёмкостях.

Прочная конструкция и гигиеничное исполнение.

Лёгок в обслуживании.

Пропеллер фиксируется на вале посредством резьбы и прокладки.

Цилиндрические редукторы.

Двигатель 3 ph, 230/400 V, 50 Hz, IP55, 1500 об/мин.

Морской пропеллер (Тип10).



Пропеллер Тип 19

### I Материалы

Детали, контактирующие с продуктом

AISI 316L

Адаптер и опора подшипника

GG 15

Торцевое уплотнение

SiC/C/EPDM

Прокладки

EPDM

Обработка поверхности

электрополировка



**I Опции**

Торцевое уплотнение SiC/SiC.

Двойное торцевое уплотнение.

Прокладки: FPM.

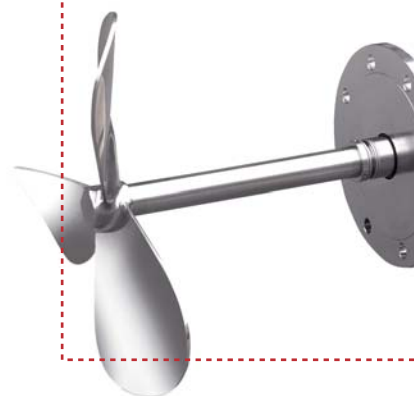
Типы пропеллеров: гигиеничный (Тип 2), интенсивного потока (Тип 19) и т.д.

Шаровый кран 1/4" BSP для вентиляции и дозирования.

Кожух мотора из нерж. стали.

Мотор с различными классами защиты.

Модель ATEX (LR).

**I Технические спецификации**

Тип	Поток <sup>(1)</sup> [м³/ч]	Ёмкость <sup>(2)</sup> [м³]	Скорость [об/мин]	Мощность [кВт]	Вес [кг]
<b>LR 1.10 - 20005 - 1 - 325</b>	248	5-20	200	0,55	54
<b>LR 1.10 - 20007 - 1 - 400</b>	460	20-50		0,75	57
<b>LR 1.10 - 20015 - 1 - 500</b>	920	50-100		1,5	64
<b>LR 1.10 - 20030 - 1 - 600</b>	1555	100-150		3	77
<b>LR 1.10 - 20040 - 1 - 650</b>	1978	150-200		4	135

Тип	Поток <sup>(1)</sup> [м³/ч]	Ёмкость <sup>(2)</sup> [м³]	Скорость [об/мин]	Мощность [кВт]	Вес [кг]
<b>LM 1.10-4015-1-175</b>	280	5-20	1500	1,5	46
<b>LM 1.10-4030-1-200</b>	420	20-50		3	56
<b>LM 1.10-4055-1-225</b>	594	50-80		5,5	66
<b>LM 1.10-4075-1-250</b>	820	80-140		7,5	75
<b>LM 1.10-4092-1-250</b>				9,2	86
<b>LM 1.10-4110-1-275</b>	1086	140-200	11	145	
<b>LM 1.10-6011-1-200</b>	275	5-20	1000	1,1	48
<b>LM 1.10-6022-1-225</b>	390	20-60		2,2	62
<b>LM 1.10-6030-1-250</b>	560			3	66
<b>LM 1.10-6055-1-275</b>	720	60-90		5,5	75
<b>LM 1.10-6075-1-300</b>	940	90-150		7,5	150
<b>LM 1.10-6110-1-350</b>	1460	150-200		11	182

(1) Теоретический поток.

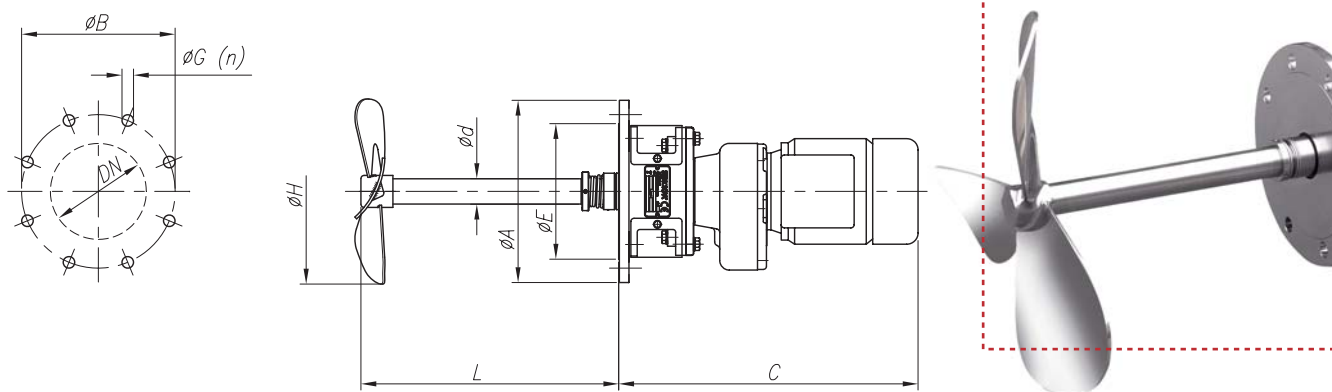
(2) Рекомендуемый объём ёмкости для поддержания гомогенности продукта.



Информация, содержащаяся в данной брошюре, ознакомительная. Мы оставляем за собой право без предварительного уведомления вносить поправки в любые сведения и технические характеристики. Более подробную информацию Вы можете найти на нашем сайте. [www.inoxpa.com](http://www.inoxpa.com)

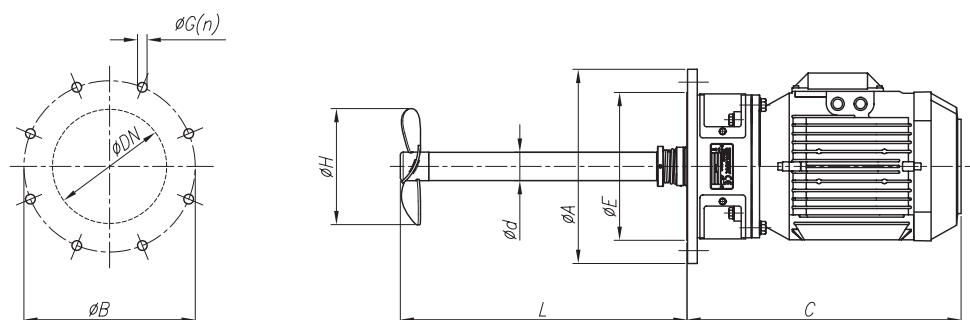


I Размеры LR



Тип	Фланец				Вал мешалки			Ø H	C <sub>max</sub>
	Ø DN	Ø A	Ø B	Ø E	Ø G (n)	Ø d	L		
LR 1.10 - 20005 - 1 - 325	150	285	240	212	18 (8)	40	400	325	468
LR 1.10 - 20007 - 1 - 400								400	468
LR 1.10 - 20015 - 1 - 500								500	510
LR 1.10 - 20030 - 1 - 600	200	340	295	259	23 (8)	50	500	600	570
LR 1.10 - 20040 - 1 - 650	250	395	350	312	23 (12)	60		650	710

I Размеры LM



Тип	Фланец				Вал мешалки			Ø H	C <sub>max</sub>
	Ø DN	Ø A	Ø B	Ø E	Ø G (n)	Ø d	L		
LM 1.10-4015-1-175	150	285	240	212	18 (8)	40	400	175	375
LM 1.10-4030-1-200								200	405
LM 1.10-4055-1-225								225	425
LM 1.10-4075-1-250	200	340	295	259	23 (8)	50	500	250	500
LM 1.10-4092-1-250								250	500
LM 1.10-4110-1-275	250	395	350	312	23 (12)	60	600	275	695
LM 1.10-6011-1-200	150	285	240	212	18 (8)	40	400	200	375
LM 1.10-6022-1-225								225	425
LM 1.10-6030-1-250	200	340	295	259	23 (8)	50	500	250	500
LM 1.10-6055-1-275								275	
LM 1.10-6075-1-300								300	
LM 1.10-6110-1-350	250	395	350	312	23 (12)	60	600	350	695



Информация, содержащаяся в данной брошюре, ознакомительная. Мы оставляем за собой право без предварительного уведомления вносить поправки в любые сведения и технические характеристики. Более подробную информацию Вы можете найти на нашем сайте. [www.inoxpa.com](http://www.inoxpa.com)

