

I Применение

Контрольное устройство C-TOP с коммуникацией AS-i (Actuator Sensor Interface - интерфейс с датчиками и исполнительными механизмами) предназначено для автоматизации клапанов. Данная опция предлагается для всей гаммы клапанов с C-TOP (шаровый кран, дисковый затвор, седельные многоходовые клапаны).

I Принцип работы

Интерфейс AS-i представляет собой промышленную сеть, позволяющую создать сеть приводов и датчиков с высшим контрольным устройством (master).

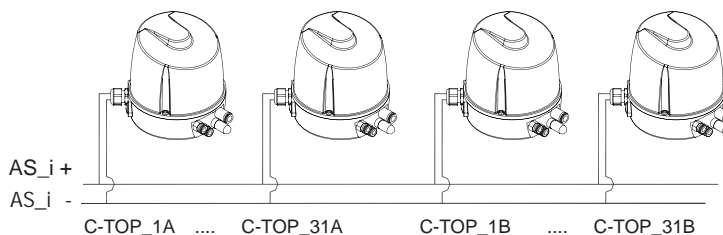
Для создания сети AS-i необходимы: источник питания, один или несколько master-узлов, профильный кабель и устройство C-TOP, подготовленное для AS-i (специальная карта для AS-i, соединительный кабель для подключения методом прокалывания изоляции и специальный модуль для данного подключения).

Питание на узлы, подключенные к кабелю AS-интерфейса, поступает от блока питания AS-интерфейса.

Ведущие устройства контролируют датчики и соленоидные клапаны, подключенные к сети.

Каждое ведущее устройство передаёт данные на ПЛК и контролирует до 62 ведомого устройства (62 C-TOP).

К AS-интерфейсу C-TOP может быть подключено до 62 ведомого устройства.



Присоединение происходит посредством профильного кабеля. Кабель используется одновременно для передачи сигналов и подачи напряжения питания на датчики и исполнительные механизмы. Контрольное устройство C-TOP версии AS-i должно снабжаться индуктивными датчиками и постоянным током 24 В.

Подключение производится методом прокалывания оболочки кабеля специальным модулем, что приводит к экономии кабельной продукции при подключении датчиков и исполнительных механизмов к системе управления.

I Конструкция и характеристики

Возможность простого и быстрого монтажа. Экономия кабельной продукции. Позволяет сократить количество ошибок при монтаже.

Все C-TOP могут быть настроены согласно требованиям заказчика:

Конфигурация электромагнитного клапана

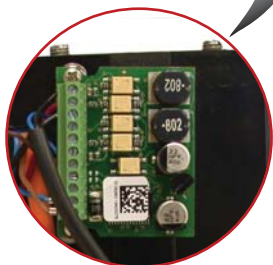
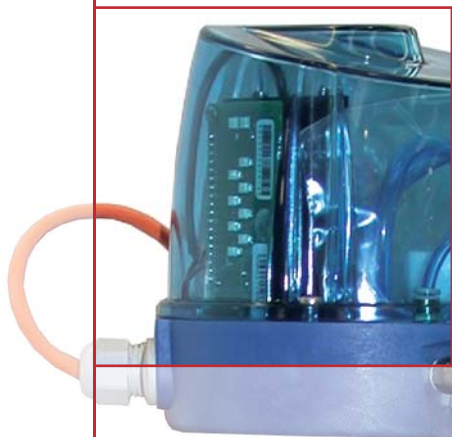
- . Привод простого действия - 1 электромагнитный клапан
- . Привод двойного действия - 2 электромагнитных клапана
- . Клапан Mixproof - 3 электромагнитных клапана*

Конфигурация датчиков

Обнаружение положения клапана посредством индуктивных датчиков.

- . 1 положение (открытый или закрытый клапан) - 1 датчик
- . 2 положения (открытый и закрытый клапан) - 2 датчика
- . 3 положения (открытый клапан, закрытый клапан, мойка седла в Mixproof) - 3 датчика*

*В зависимости от модели



Модуль для подключения методом прокалывания

I Материалы

Основание	PPO + GF
Крышка	Прозрачный PC (стандарт)
Прокладки	EPDM (стандарт)

I Опции

Внешний датчик (обнаружение поднятия седла при невозможности его обнаружения внутри C-TOP).

Материалы для работы в экстремальных условиях (крышка из PSU).

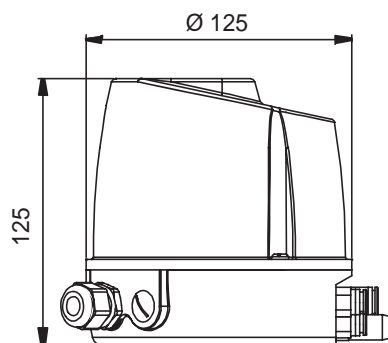
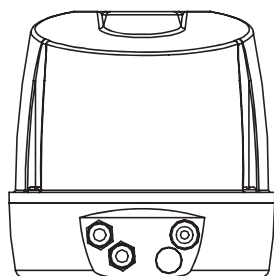
Карта на 4 входа и 4 выхода в AS-i 2,1 (31 ведомое устройство).

I Технические спецификации

Рабочая температура	70 °C (158 °F)
Среда	Сжатый воздух, нейтральные газы согласно DIN ISO 8573-1
Пневматические присоединения	G1/8" (трубка Ø 6 мм)
Электрические присоединения	Кабель (2 м) с модулем присоединения методом врезания
Рабочее давление	1,5 - 7 бар (22 - 102 PSI)
Подача воздуха	150 NI
Защита	IP 65 / 67 согласно EN 60529
Диапазон регулировки	3 - 70 мм
Вес	560 - 640 г

I Спецификации AS-i

Карта AS-i	3.1 совместима с контрольным устройством 2.1
Питание	29,5 - 31,6 VDC через сетевой кабель (в комплект не включен)
Макс. кол-во C-TOP	31 ведомое устройство
Соединительный кабель	2 м
Кабель bus	100 м
Карта AS-i (макс. подключение)	3 входа и 3 выхода (3 исполнительных механизма и 3 датчика)

I Общие размеры

Информация, содержащаяся в данной брошюре, ознакомительная. Мы оставляем за собой право без предварительного уведомления вносить поправки в любые сведения и технические характеристики. Более подробную информацию Вы можете найти на нашем сайте. www.inoxpa.com

