

I Aplicación

Las válvulas de mariposa, de accionamiento manual o automático, se pueden utilizar en la mayoría de aplicaciones de productos líquidos en las industrias alimentaria, farmacéutica y química.

I Principio de funcionamiento

La válvula de mariposa puede ser accionada automáticamente mediante un actuador o manualmente con la maneta.

La maneta bloquea la válvula en la posición de "abierto" o "cerrado" aunque también existen otras versiones con posiciones intermedias.

El actuador transforma el movimiento axial del pistón en un movimiento rotativo de 90°, que transmite a la mariposa.

I Diseño y características

Diseño compacto y robusto.

Maneta multiposición estándar hasta DN 100/4".

Maneta dos posiciones estándar para tamaños superiores a DN 100/4".

Varios modelos de maneta y accionamientos neumáticos o eléctricos fácilmente intercambiables.

Baja pérdida de carga.

Laterales intercambiables con cualquier tipo de conexión.

Conexiones DIN 11850.

Trazabilidad de componentes.

I Materiales

Mariposa y laterales	AISI 316L (forjados)
Maneta	AISI 304 / PP
Otras piezas de acero	AISI 304
Junta	EPDM según FDA 177.2600
Acabado superficial interno	Ra ≤ 0,8 µm
Acabado superficial externo	Mecanizado

I Opciones

Válvula en AISI 304L.

Juntas en NBR, MVQ o FPM.

Conexiones Clamp, SMS, RJT, FIL-IDF ...

Maneta multiposición de dos tamaños.

Maneta dos posiciones, palanca, micrométrica, con candado...

Actuador neumático de simple y doble efecto, de diferentes tamaños según el par de maniobra de la válvula, o actuador eléctrico.

Posicionador electroneumático.

Detectores de posición inductivos.

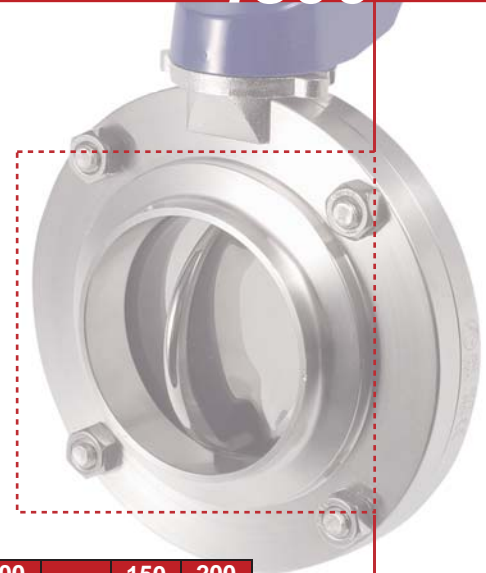
Cabezal de control C-TOP (detectores de posición inductivos o microinterruptores).

Disponible en versión ATEX.



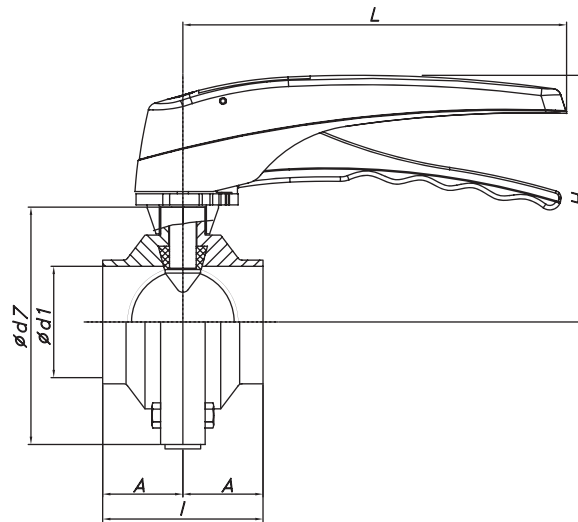
I Especificaciones técnicas

Tamaños disponibles	DN 10 - DN 200	DN ½" - DN 8"
Tª máxima trabajo	-10 °C a +120 °C (EPDM) +140 °C (SIP, máx. 30 min)	14 °F a 248 °F 284 °F
Mínima presión trabajo	0,2 bar (P.abs)	3 PSI (P.abs)
Máxima presión trabajo	10 bar (DN 10 - DN 100) 8 bar (DN 125 - DN 150) 5 bar (DN 200)	145 PSI (DN ½" - DN 4") 116 PSI (DN 5" - DN 6") 72,5 PSI (DN 8")



DN	10 ½"	15 ¾"	20	25 1"	32	40 1½"	50 2"	2½"	65	3"	80	100 4"	125	150 6"	200 8"
PAR DE MANIOBRA (N·m)	6	6	6	8	9	10	14	15	18	18	20	25	55	70	90

Presión de prueba 10 kg/cm²



DN	Ø d1	Ø d7	A	I	H	L	
10	10	62	20	40	90	115	
15	16	62	20	40	90		
20	20	72	20	40	95		
25	26	87	20	40	102		
32	32	92	21	42	105	170	
40	38	97	25	50	107		
50	50	110	25	50	115		
65	66	127	25	50	125		
80	81	142	30	60	130		
100	100	162	30	60	150		
125*	125	190	55	110	147		270
150*	150	240	66	132	180		300
200*	200	284	75	150	205	325	

DN	Ø d1	Ø d7	A	I	H	L	
½"	9,4	62	20	40	90	115	
¾"	15,8	62	20	40	90		
1"	22,1	87	20	40	102		
1 ½"	34,9	97	25	50	107	170	
2"	47,6	110	25	50	115		
2 ½"	60,3	118	25	50	125		
3"	72,9	131	25	50	130		
4"	97,4	162	30	60	150		
6" *	146,8	240	66	132	180		300
8" *	197,6	284	75	150	205		325

* Solo con maneta dos posiciones

