



**I Aplicación**

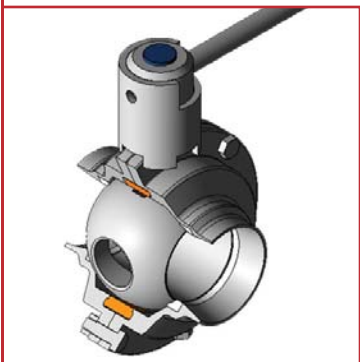
La válvula de bola reducida es una válvula de cierre económica diseñada especialmente para la industria enológica. Se recomienda su instalación en los tanques de fermentación. También se puede utilizar en cualquier tipo de proceso donde se utiliza la válvula de bola estándar.

**I Principio de funcionamiento**

Un tercer conducto mecanizado en la bola permite el contacto del líquido del interior de la válvula y la instalación. Se puede vaciar completamente la válvula gracias a los puertos de purga.

**I Diseño y características**

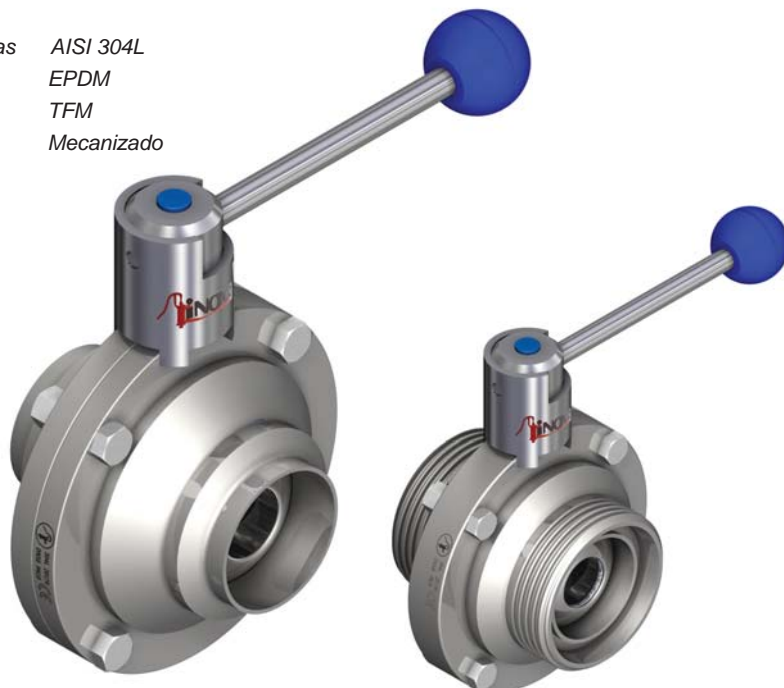
Mantenimiento nulo.  
 Peso y dimensiones reducidas respecto a las válvulas presentes en el mercado.  
 Par de maniobra reducido.  
 Válvula "siempre llena".  
 Válvula purgable.  
 Juntas según norma FDA 177.2600.  
 Permite el montaje de la maneta en cualquier lado de la válvula independientemente de la dirección del fluido.  
 Laterales intercambiables con cualquier tipo de conexión: DIN, SMS,... sin variar la longitud total de la válvula.



Conexiones estándar: DIN 11851  
 Diámetros disponibles: desde DN 40 hasta DN 80

**I Materiales**

Piezas metálicas	AISI 304L
Junta	EPDM
Asiento bola	TFM
Acabado	Mecanizado



**I Opciones**

Conexiones: FIL-IDF, BS-RJT, SMS, Clamp, bridas, Macon, Garolla, etc.

Otras calidades de juntas (NBR).

Detectores de posición (abierto / cerrado).

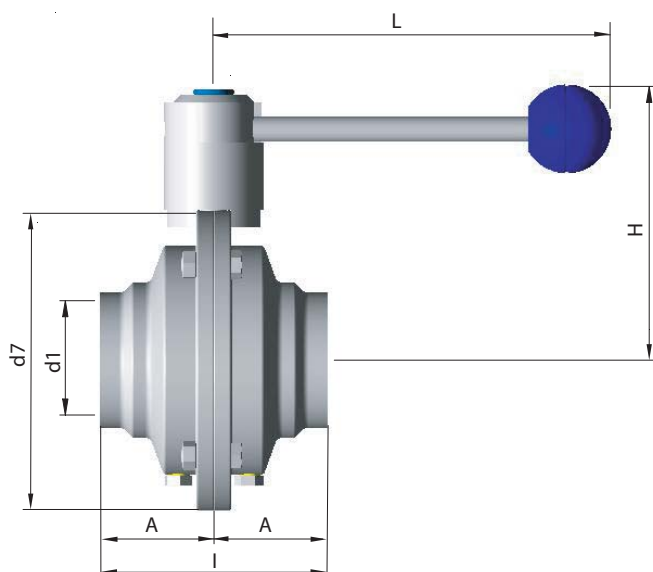
Maneta de seguridad, con candado.



**I Especificaciones técnicas**

Temperatura máxima 121 °C (EPDM)

Presión máxima 6 bar



DIN	DN	d1	d7	A	I	H	L	AISI 304L
	40	38	105	40	80	100	150	64600040DEB
	50	50	118	45	90	106	150	64600050DEB
	65	66	142	53	106	118	180	64600065DEB
	80	81	160	62	124	132	250	64600080DEB

PULGADAS	DN	d1	d7	A	I	H	L	AISI 304L
	1 ½"	34,8	105	40	80	100	150	64600112DEB
	2"	47,5	118	45	90	106	150	64600200DEB
	2 ½"	60,2	142	53	106	118	180	64600212DEB
	3"	72,9	149	60	120	122	180	64600300DEB

