

### I Applicazione

La valvola a sfera enologica è una valvola di chiusura economica disegnata specialmente per l'industria enologica. Si consiglia la sua installazione nei serbatoi di fermentazione. Inoltre si può utilizzare in qualsiasi tipo di processo dove si usa la valvola a sfera standard.

### I Principio di funzionamento

Un terzo foro meccanizzato nella sfera permette il contatto del liquido tra l'interno della valvola e l'installazione.

Si può svuotare completamente la valvola grazie a due scarichi per il drenaggio.

### I Disegno e caratteristiche

Mantenimento nullo.

Peso e dimensioni ridotte rispetto alle valvole presenti nel mercato.

Torcente di apertura ridotto.

Valvola sempre piena.

Valvola drenabile.

Guarnizione in conformità con la normativa FDA 177.2600.

Permette il montaggio della maniglia in qualsiasi lato della valvola indipendentemente dalla direzione del fluido.

Laterali intercambiabili con qualsiasi tipo di connessioni: DIN, SMS,... senza variare la lunghezza totale della valvola.

Connessioni standard    DIN 11851

Diametri disponibili    dal DN-40 al DN-80

### I Materiali

Parti metalliche

AISI 304L

Guarnizione

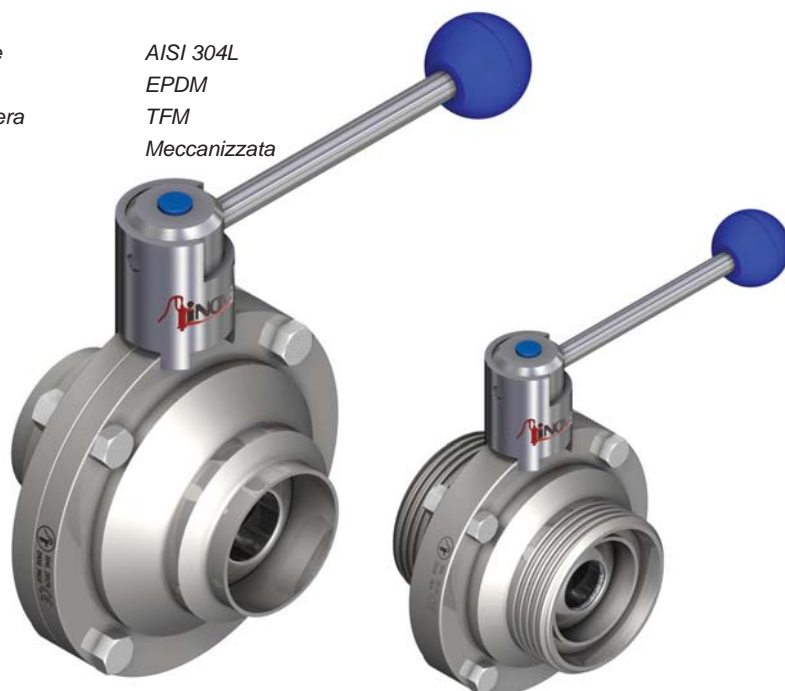
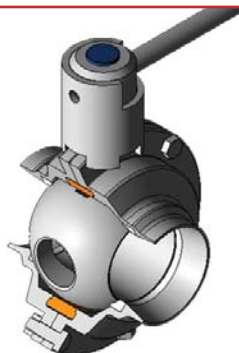
EPDM

Tenuta sulla sfera

TFM

Finitura

Meccanizzata



**I Opzioni**

Conessioni : FIL-IDF, BS-RJT, SMS, Clamp, Flangiate, Macon, Garolla, ....

Altri tipi di guarnizioni (NBR).

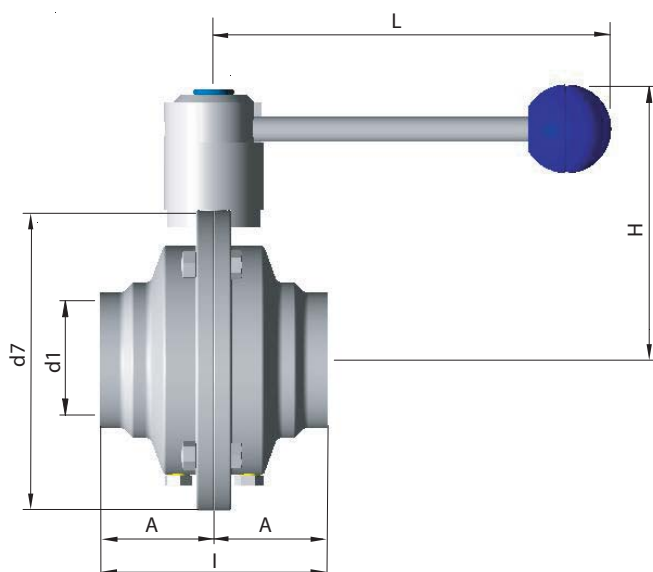
Sensori di posizione (aperto / chiuso).

Maniglia con lucchetto.

**I Specifiche tecniche**

T<sup>a</sup> massima di esercizio 121 °C (EPDM)

Massima pressione di esercizio 6 bar



DIN	DN	d1	d7	A	I	H	L	AISI 304L
	40	38	105	40	80	100	150	64600040DEB
	50	50	118	45	90	106	150	64600050DEB
	65	66	142	53	106	118	180	64600065DEB
	80	81	160	62	124	132	250	64600080DEB

POLLICI	DN	d1	d7	A	I	H	L	AISI 304L
	1 ½"	34,8	105	40	80	100	150	64600112DEB
	2"	47,5	118	45	90	106	150	64600200DEB
	2 ½"	60,2	142	53	106	118	180	64600212DEB
	3"	72,9	149	60	120	122	180	64600300DEB



Informazione orientativa. Ci riserviamo il diritto di modificare qualsiasi materiale o caratteristica senza preavviso. Per maggiori informazioni consultare il nostro sito internet. [www.inoxpa.com](http://www.inoxpa.com)



FileVStera\_1,1F0304