

I Anwendungen

Der Kugelhahn mit dem etwas reduzierten Durchflussquerschnitt wurde speziell für die Weinkellertechnik entwickelt. Der Kugelhahn wird vor allem an Maischegärtanks eingesetzt. Er kann jedoch auch in jedem anderen Bereich eingesetzt werden, bei dem Standardkugelhähne Verwendung finden.

I Funktionsprinzip

Durch das dritte Loch in der Kugel hat man die Möglichkeit entweder die Dichtungszwischenräume ständig mit Wein vom Behälter zu benetzen oder den Hohlraum der Kugel bei geschlossenem Behälter auszuspülen.

Des Weiteren kann das Gehäuse des Kugelhahns mit Drainageanschlüssen zur vollständigen Reinigung der Dichtungen bei geschlossenem Behälter versehen werden.

I Konstruktionsausführung

Wartungsfreie Ausführung.

Geringeres Gewicht und kompakter als vergleichbare Kugelhähne.

Reduziertes Handlingmoment.

"Immervoll" Kugelhahn, Spülbare Kugel und Dichtungen.

Dichtungen entsprechend FDA 177.2600.

Lieferbar in den Abmessungen DN 40 bis DN 80.

Zweipositionsgriff in jeder Richtung ausrichtbar.

Niedriger Strömungsdruckverlust.

Austauschbare Gehäuseschalen mit jeglichen Anschlussarten: DIN, SMS, Clamp,...ohne die Kugelhahnlänge zu verändern.

Anschlüsse DIN 11851.

I Materialien

Ventil aus

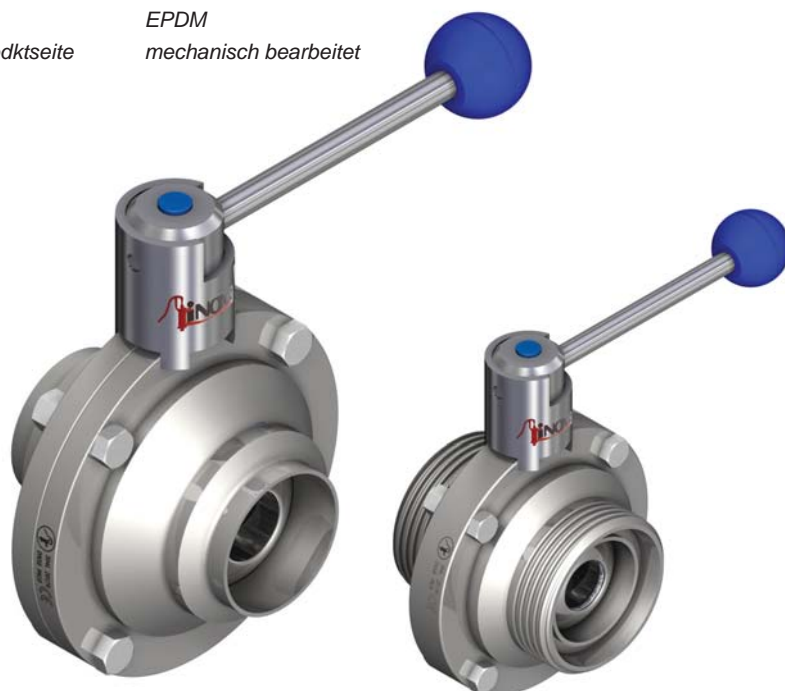
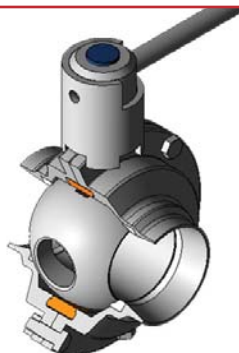
AISI 304L

Dichtungen

EPDM

Oberfläche Produktseite

mechanisch bearbeitet

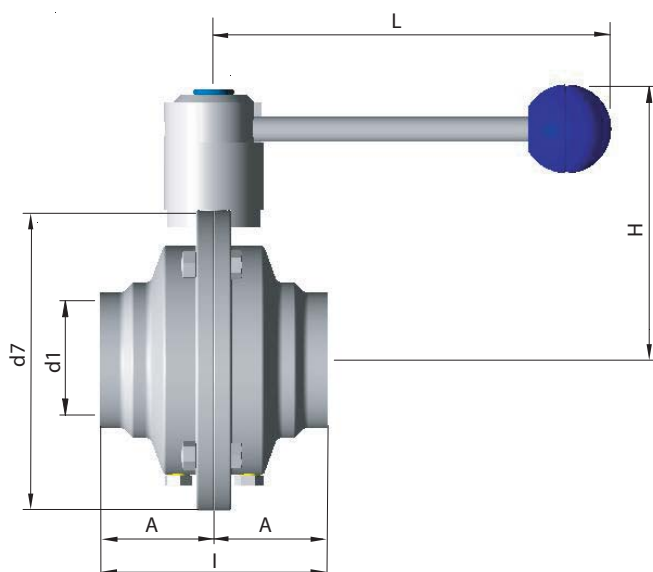


I Optionen

Dichtungen in NBR, VQM oder FPM.
 Anschlüsse: Schweiß, Clamp, SMS, BS-RJT, FIL-IDF, Flansch, Mâcon, Garolla, ...
 Näherungsschalter (offen/geschlossen).
 Sicherheitsgriff mit Arretierung.

I Technical specifications

Max. Betriebsdruck 6,0 bar (DN 40 - DN 80)
 Betriebstemperatur -10 °C bis +130 °C (EPDM)



DIN	DN	d1	d7	A	I	H	L	AISI 304L
	40	38	105	40	80	100	150	64600040DEB
	50	50	118	45	90	106	150	64600050DEB
	65	66	142	53	106	118	180	64600065DEB
	80	81	160	62	124	132	250	64600080DEB

INCHES	DN	d1	d7	A	I	H	L	AISI 304L
	1 ½"	34,8	105	40	80	100	150	64600112DEB
	2"	47,5	118	45	90	106	150	64600200DEB
	2 ½"	60,2	142	53	106	118	180	64600212DEB
	3"	72,9	149	60	120	122	180	64600300DEB



Diese Angaben sind ohne Gewähr. Änderungen möglich.
 Für weitere Informationen, besuchen Sie bitte unsere Internetseite.

www.inoxpa.com



Fliehkugelhahn.1.DE-0304