

I Применение

Горизонтальные блендеры со столом предназначены для растворения порошкообразных веществ в жидкостях в условиях рециркуляции, например, при приготовлении фармацевтических растворов или растворении пектина в глюкозе для производства джема. Каждая модель может быть дополнена поточным миксером для полного растворения возможных сгустков.

I Принцип работы

Компактный блендер состоит из центробежного насоса с системой вентури на всасывании и воронки с дисковым затвором для регулировки подачи сухого ингредиента. В данной конструкции система всасывания и вентури размещены горизонтально. У основания воронки создаётся вакуум, сухое вещество всасывается и, проходя через корпус насоса, растворяется. Для получения наилучшего результата рекомендуется рециркуляция продукта (порционное производство) в течение некоторого времени после полного внедрения сухого вещества. В отдельных случаях блендер может использоваться для поточного производства, всё зависит от типа добавки и степени растворения.

I Конструкция и характеристики

Оборудование для быстрого и гомогенного перемешивания разнообразных порошкообразных добавок и жидкостей без контакта с атмосферой.

Гигиеничное исполнение.

Присоединения clamp ISO 2852 для быстрого монтажа/демонтажа.

Безразборная мойка и дезинфекция.

Перемешивание с рециркуляцией.

Возможно поточное перемешивание без рециркуляции.

Дополнительный поточный миксер для полного растворения возможных сгустков.

Стол на высоте адекватной для разгрузки мешков с добавками.

Контрольная панель из нерж. стали с кнопкой Пуск/Стоп и защитой мотора.

Рама с 2 вращающимися и 2 фиксированными колёсами с тормозами.



I Материалы

Детали, контактирующие с продуктом	AISI 316L
Другие металлические детали	AISI 304
Прокладки	EPDM согласно FDA
Торцевое уплотнение	C / SiC / EPDM
Полировка внутренних поверхностей, а также воронки и стола	блестящая, Ra ≤ 0.8 μm
Обработка поверхности структуры	матовая

I Опции

- Охлаждаемое двойное торцевое уплотнение.
- Торцевое уплотнение SiC/SiC.
- Прокладки: FPM или PTFE.
- Присоединения: DIN, SMS.
- Дренаж.
- Вибратор для воронки.
- Клапан с пневмоприводом и датчиком мин.уровня.
- Датчик макс.уровня.
- Контрольная панель из нерж.стали для вибратора, датчиков и автоматических клапанов.
- Решетка для воронки.
- Углублённая решетка для воронки.



I Технические спецификации

	MM200	MM260
Производительность	ок. 20 м³/ч	ок. 40 м³/ч
Дифференциальная высота	макс. 7 м.вод.ст.	макс. 15 м.вод.ст.
Всасывание сухого вещества	макс. 1300 кг/ч *	макс. 2000 кг/ч *
Мотор	3 кВт - 3000 об/мин	5.5 кВт - 3000 об/мин
Макс.температура	65°C	65°C
Присоединения (вход/выход)	CLAMP	CLAMP
Объем воронки	45 л	45 л
Клапан на воронке	дисковый затвор CLAMP	дисковый затвор CLAMP

MM380 (на данный момент нет в наличии)

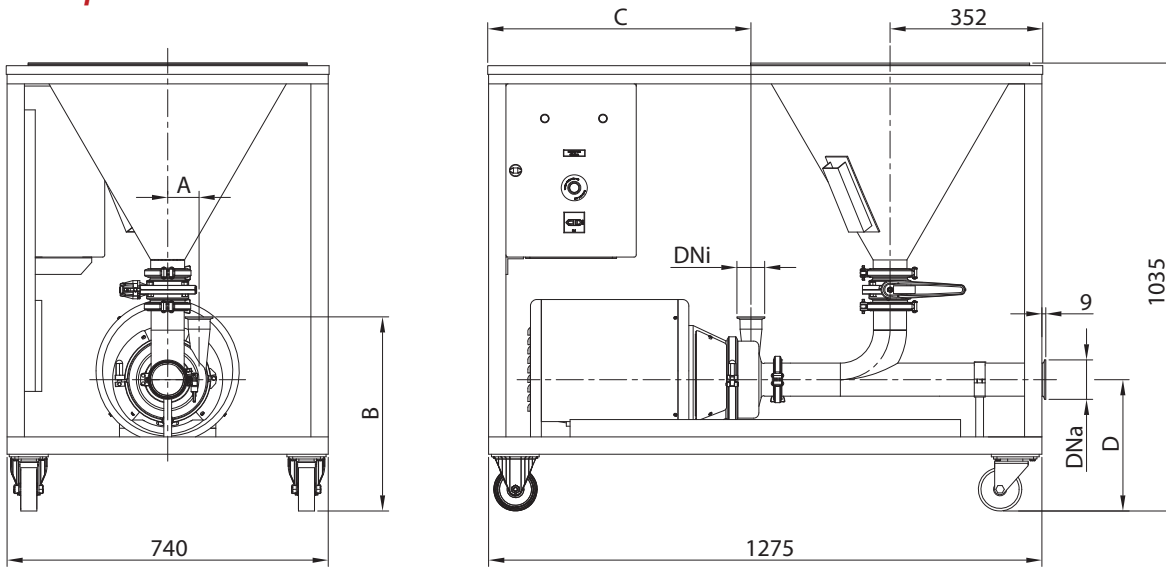
* Количество всасываемой сухой добавки зависит от её характеристик.



Информация, содержащаяся в данной брошюре, ознакомительная. Мы оставляем за собой право без предварительного уведомления вносить поправки в любые сведения и технические характеристики. Более подробную информацию Вы можете найти на нашем сайте. www.inoxpa.com

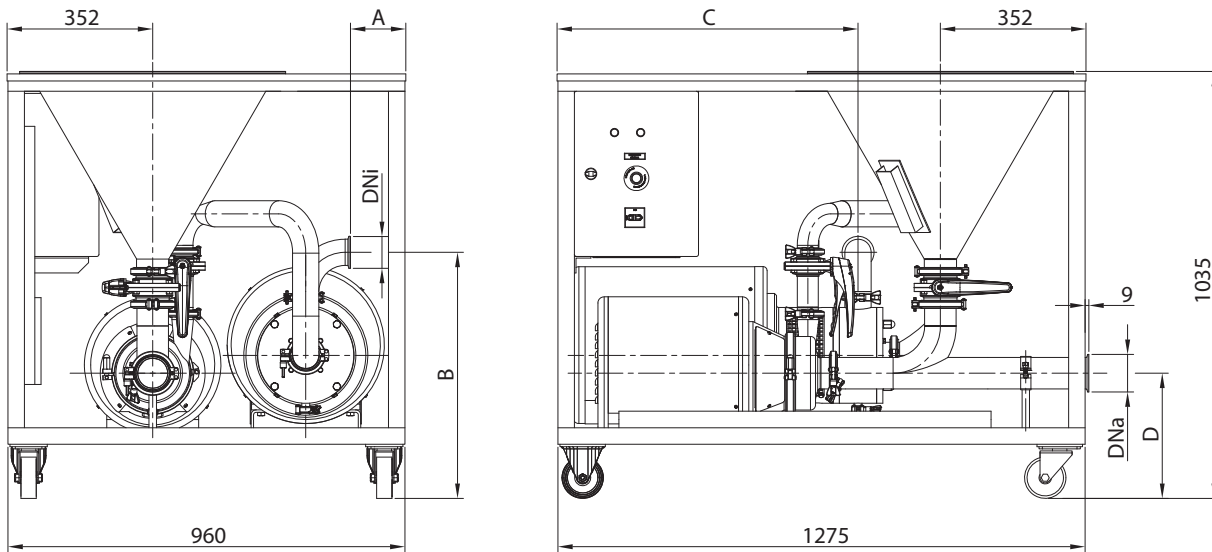


I Размеры



Модель	DNa (*)	DNi (*)	A	B	C	D
MM - 200	2"	1 ½"	74	412	613	281
MM - 260	3"	2"	72	448	605	303

(*) Присоединения Clamp ISO 2852



Модель	DNa (*)	DNi (*)	A	B	C	D
MM - 200/4105	2"	2"	151	563	665	281
MM - 260/4110	3"	2 ½"	133	595	720	303

(*) Присоединения Clamp ISO 2852



Информация, содержащаяся в данной брошюре, ознакомительная. Мы оставляем за собой право без предварительного уведомления вносить поправки в любые сведения и технические характеристики. Более подробную информацию Вы можете найти на нашем сайте. www.inoxpa.com



I Стандартизация горизонтальных блендеров со столом

MM200 (стандартный код A8901-2030): бывший M20C без миксера. Стандартные компоненты: насос Prolac S20, 3 кВт, 3000 об/мин, с крыльчаткой 130 мм; одинарное торцевое уплотнение C/SiC/EPDM; клапаны с ручным управлением. Контрольная панель из нерж.стали с кнопкой Пуск/Стоп и защитой мотора. Кабельная сеть. Опция: решетка.

На фотографии: Блендер MM200 с углубленной решеткой, вибратором и клапанами с приводами (нестандартные).

MM200/4105 (стандартный код A8901-20304105): бывший M20C с миксером. Та же модель, что и в предыдущем описании, но стол подготовлен для монтажа миксера после насоса. Миксер модели ME4105, 4 кВт (одинарное торцевое уплотнение C/SiC/EPDM).

На фотографии: Блендер MM200/4105 с решеткой, вибратором и стандартными клапанами.



MM260 (стандартный код A8902-2055): бывший M26C без миксера. Стандартные компоненты: насос Prolac S26, 5.5 кВт, 3000 об/мин, с крыльчаткой 145 мм; одинарное торцевое уплотнение C/SiC/EPDM; клапаны с ручным управлением. Контрольная панель из нерж.стали с кнопкой Пуск/Стоп и защитой мотора. Кабельная сеть. Опция: решетка.

MM260/4110 (стандартный код A8902-20554110): бывший M26C с миксером. Та же модель, что и в предыдущем описании, но стол подготовлен для монтажа миксера после насоса. Миксер модели ME4110, 7.5 кВт (одинарное торцевое уплотнение C/SiC/EPDM).

Внимание: За моделями MM200 и 260 следует стандартизация модели MM380.

I Дополнения к кодам

9A803-020SET22: Датчик мин.уровня для воронки с пневмоклапаном с контрольной головкой C-TOP (2 соленоидных клапана и 2 датчика) и переключатель для отключения датчика в случае необходимости активирования клапана посредством кнопки в контрольной панели.

9A810-020SET22: Пневмоклапан с контрольной головкой C-TOP (2 соленоидных клапана и 2 датчика) и кнопка в контрольной панели для открытия/закрытия клапана.



9A808-026BT: решетка для воронки.



9A808-026BTE: углубленная решетка.



9A802-020: вибратор (кнопка в контрольной панели для включения /отключения вибратора).



Информация, содержащаяся в данной брошюре, ознакомительная. Мы оставляем за собой право без предварительного уведомления вносить поправки в любые сведения и технические характеристики. Более подробную информацию Вы можете найти на нашем сайте. www.inoxpa.com

