

I Application

La vanne à boule réduite est une vanne de fermeture économique spécialement conçue pour l'industrie oenologique. Sa installation dans les tanks de fermentation est fort recommandée.

Elle peut être aussi utilisée dans n'importe quel autre type de processus ou on utilise la vanne à boule standard.

I Principe de fonctionnement

Un troisième conduit mécanisé dans la boule permet le contact du liquide de l'intérieur de la vanne et l'installation.

La vanne peut être complètement vidée grâce aux ports de purge.

I Conception et caractéristiques

Nul entretien.

Poids et dimensions réduits par rapport aux vannes présentes au marché.

Couple de manoeuvre réduit.

Vanne "toujours remplie".

Vanne purgeable.

Joints selon le réglement FDA 177.2600

Permet le montage de la poignée dans n'importe quel côté de la vanne indépendamment de la direction du fluide.

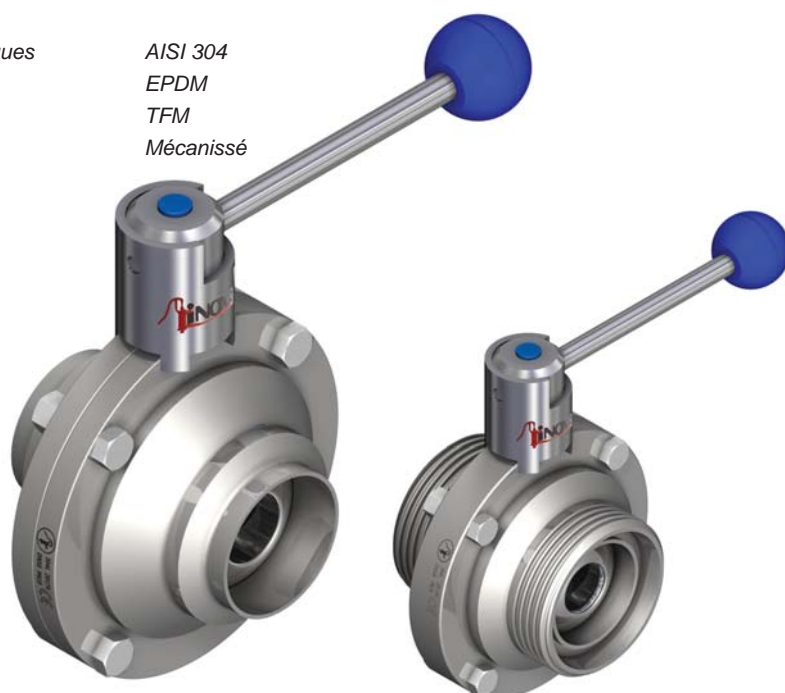
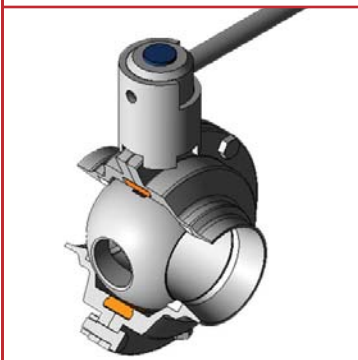
Latéraux échangeables avec n'importe quel type de connexion: DIN, SMS, sans varier la longueur totale de la soupape.

Connexions standard: DIN 11851

Diamètres disponibles: DN 40 à DN 80

I Matériaux

Pièces métalliques	AISI 304
Joint	EPDM
Siège boule	TFM
Finissage	Mécanissé



I Options

Connexions FIL-IDF, BS-RJT, SMS, Clamp, Brides, Macon, Garolla, etc.

D'autres qualités de joints (NBR).

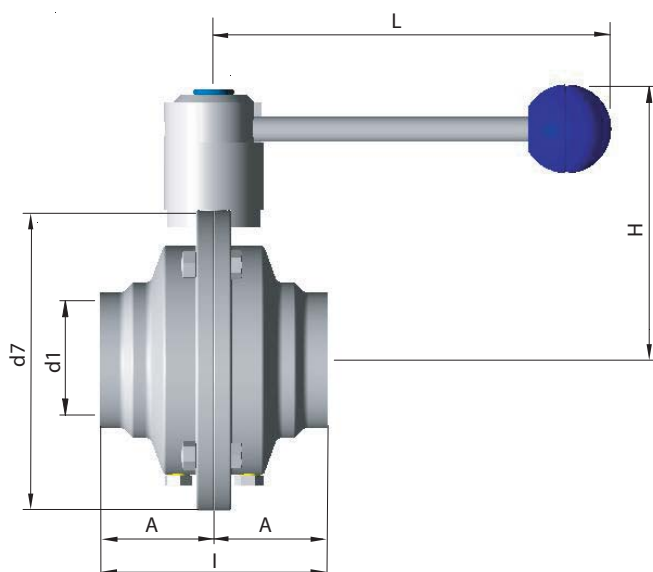
Détecteurs de position (ouvert / fermé).

Poignée de sécurité avec cadenas.

I Spécifications techniques

Température maximale 121 °C (EPDM)

Pression maximale 6 bar



DIN	DN	d1	d7	A	I	H	L	AISI 304
	40	38	105	40	80	100	150	64600040DEB
	50	50	118	45	90	106	150	64600050DEB
	65	66	142	53	106	118	180	64600065DEB
	80	81	160	62	124	132	250	64600080DEB

POUCES	DN	d1	d7	A	I	H	L	AISI 304
	1 ½"	34,8	105	40	80	100	150	64600112DEB
	2"	47,5	118	45	90	106	150	64600200DEB
	2 ½"	60,2	142	53	106	118	180	64600212DEB
	3"	72,9	149	60	120	122	180	64600300DEB

