



### I Применение

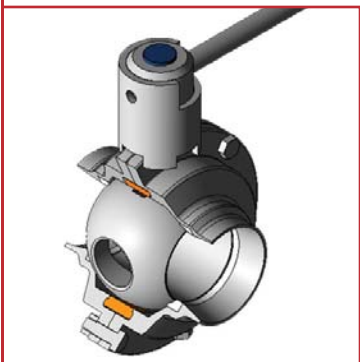
Дизайн шарового крана уменьшенного размера специально разработан для винного производства. Рекомендуется для монтажа на ферментационных ёмкостях. Данный кран также используется в процессах обычного шарового крана.

### I Принцип работы

Третье отверстие в шаре позволяет контакт среды внутри шара и в установке. Кран полностью опорожняется благодаря дренажным отверстиям.

### I Конструкция и характеристики

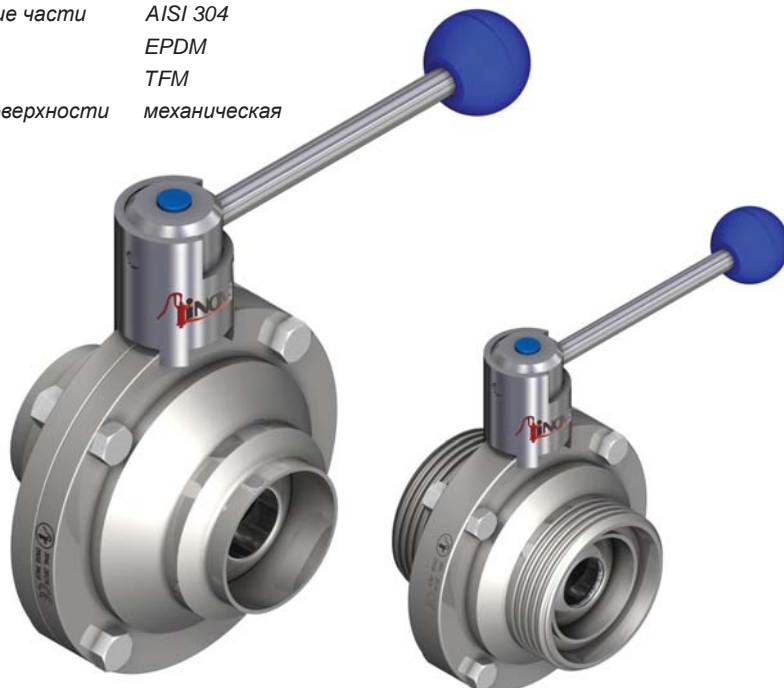
Не требует особого обслуживания.  
 Легче и меньше других клапанов и кранов.  
 Полностью дренируемый.  
 Редуцированный крутящий момент.  
 "Всегда полный" кран.  
 Уплотнения согласно FDA 177.2600.  
 Рукоятка может быть смонтирована с любой стороны крана, независимо от направления потока.  
 Взаимозаменяемые части корпуса, любое присоединение: DIN, SMS и т.д. без изменения общей длины крана.



Стандартные присоединения: DIN 11851.  
 Размеры: DN 40 до DN 80.

### I Материалы

Металлические части	AISI 304
Уплотнения	EPDM
Седло шара	TFM
Обработка поверхности	механическая



**I Опции**

Присоединения: FIL-IDF, BS-RJT, SMS, Clamp, фланцы, Mason, Garolla и т.д.

Уплотнения из других материалов (NBR).

Бесконтактный переключатель (открыто/закрыто).

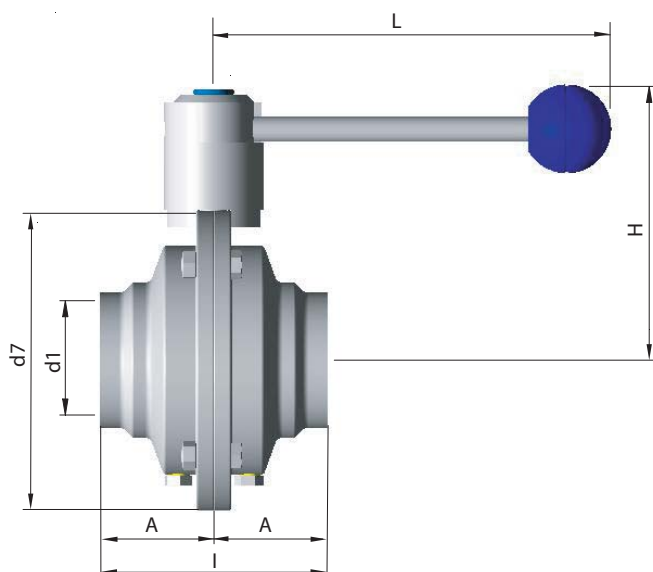
Предохранительная рукоятка с фиксатором положения.



**I Технические спецификации**

Макс. температура 121 °C (EPDM)

Макс. рабочее давление 6 бар



DIN	DN	d1	d7	A	I	H	L	AISI 304
	40	38	105	40	80	100	150	64600040DEB
	50	50	118	45	90	106	150	64600050DEB
	65	66	142	53	106	118	180	64600065DEB
	80	81	160	62	124	132	250	64600080DEB

ДЮЙМЫ	DN	d1	d7	A	I	H	L	AISI 304
	1 ½"	34,8	105	40	80	100	150	64600112DEB
	2"	47,5	118	45	90	106	150	64600200DEB
	2 ½"	60,2	142	53	106	118	180	64600212DEB
	3"	72,9	149	60	120	122	180	64600300DEB



Информация, содержащаяся в данной брошюре, ознакомительная. Мы оставляем за собой право без предварительного уведомления вносить поправки в любые сведения и технические характеристики. Более подробную информацию Вы можете найти на нашем сайте. [www.inoxpa.com](http://www.inoxpa.com)

