



I Application

La pompe Estampinox EFN est une pompe centrifuge construite en acier inoxydable permettant le montage de moteur selon le règlement américain NEMA. Elle a été conçue pour couvrir tous les Services Auxiliaires de l'industrie Alimentaire, Chimique, Pharmaceutique, CEnologique, etc.

I Principe de fonctionnement

La turbine, logée dans le corps, tourne solidaire avec l'arbre de la pompe. Avec cette disposition, les aubes de la turbine transmettent l'énergie au fluide sous forme d'énergie cinétique et d'énergie de pression. La pompe n'est pas réversible par simple inversion du sens de rotation. Le sens de rotation est horaire en regardant la pompe du côté de derrière du moteur.

I Conception et caractéristiques

- Corps fabriqué de tôle par forçage à froid.
- Connexions Clamp (standard)
- Turbine ouverte fabriquée de tôle forcée à froid ou microfusion (selon modèle).
- Garniture mécanique interne.
- Simplicité de pièces et de maintenance
- Préparées pour moteur NEMA C.

I Matériaux

Pièces en contact avec le produit:	AISI 316L
Joint (standard)	VMQ (Silicone)
Garniture mécanique (standard)	Cer/C/NBR
Bride	GG-15
Finissage Superficiel	Électropolissage

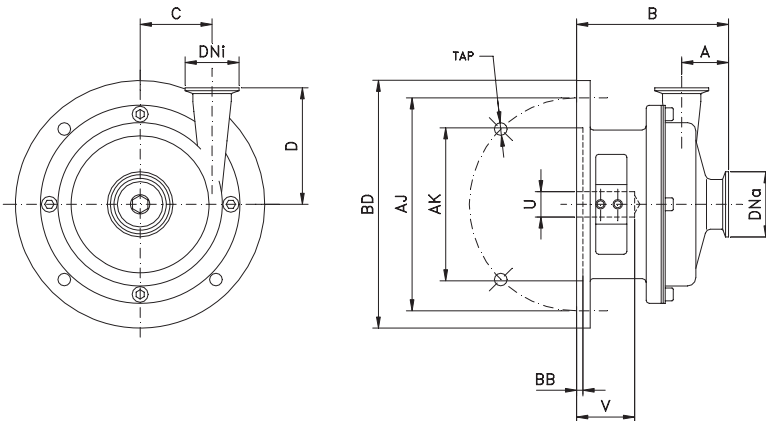
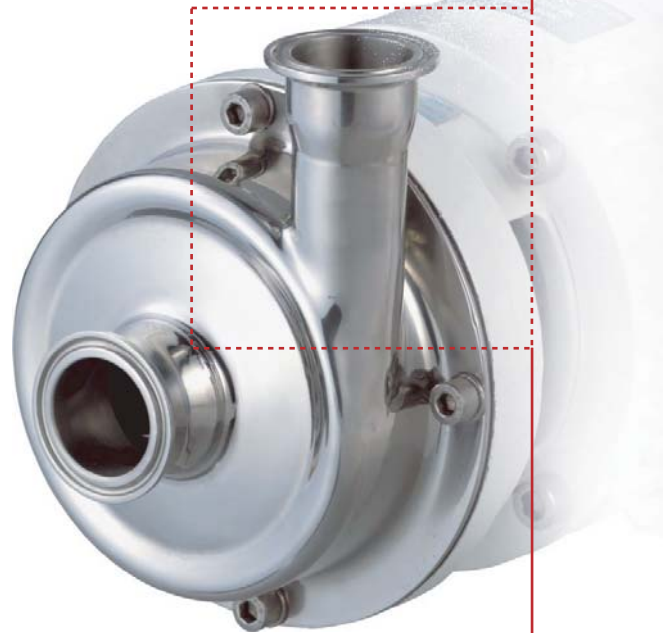
I Options

- Garniture en C/Inox ou TgC/TgC
- Joints en EPDM, FPM (Vitón)[®] ou PTFE.
- Chariot et / ou coffret électrique
- Moteur en acier inoxydable



I Spécifications techniques

Débit maximum	65 m ³ /h / 286 GPM
Hauteur différentielle maximum	45 mcl / 65 PSI
Pression maximum d'aspiration	2 bar / 29 PSI
Temp. max. travail	90 °C / 194° F
Vitesse maximum	3500 rpm



TYPE POMPE	Taille moteur	GAS/BSP		A	B	C	D	U	V	AJ	AK	BB	BD	TAP
		Ra	Ri											
EFN-2003	A 56C	1"	1"	52	167	36	106	15,88	55	149,2	114,3	4	168	11
	B 143/145TC													
EFN-2107	A 56C	1½"	1½"	54	159	50	105	15,88	55	184,2	215,9	6	230	14
	B 143/145TC													
EFN-2222	B 143/145TC	1½"	1½"	54	166	66	122	28,58	75	184,2	215,9	6	230	14
EFN-2222A	C 182/184TC				185									
EFN-2340	C 182/184TC	2"	2"	54	190	92	156	34,93	88	184,2	215,9	6	230	14
EFN-2340B	D 213/215TC				208									
EFN-2355	B 182/184TC	2"	2"	54	190	92	156	28,58	75	184,2	215,9	6	230	14
EFN-2355A	D 213/215TC				208									

