

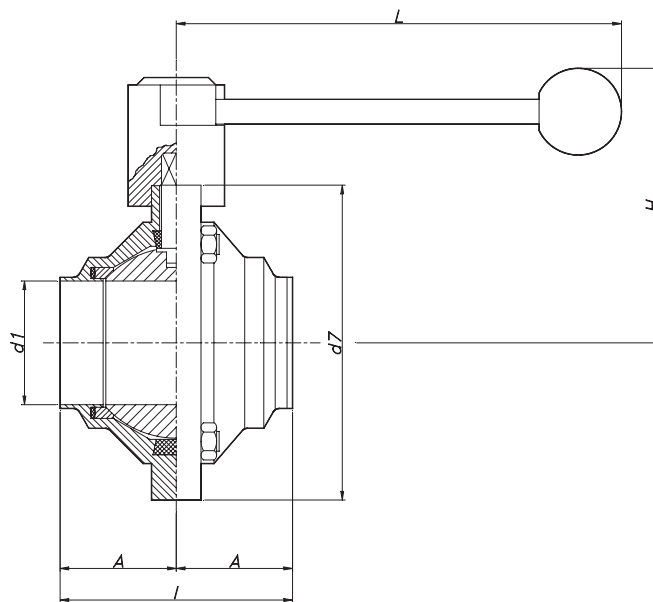
I Technische Daten

Max. Betriebsdruck: 10,0 bar (DN 25 - DN 65)
 8,0 bar (DN 80 - DN 100)
 Betriebstemperatur: -10 °C bis +120 °C (EPDM)

Antriebsmomente [Nm]



Antriebsmomente (N.m)	25 - 1"	40 - 1 1/2"	50 - 2"	65 - 2 1/2"	80 - 3"	100 - 4"
	9	15	15	18	24	26



DN	d1	d7	A	I	H	L	AISI-316L
25	26	94	36	72	95	150	26400025EB
40	38	114	42	84	104	150	26400040EB
50	50	131	49	98	112	150	26400050EB
65	66	158	60	120	126	180	26400065EB
80	81	181	70	140	142	250	26400080EB
100	100	209	82	164	156	250	26400100EB

DN	d1	d7	A	I	H	L	AISI-316L
1"	22,1	94	36	72	95	150	26400010EB
1 1/2"	34,9	114	42	84	104	150	26400112EB
2"	47,6	131	49	98	112	150	26400200EB
2 1/2"	60,3	158	60	120	126	180	26400212EB
3"	72,9	181	70	140	142	250	26400300EB
4"	97,4	209	82	164	156	250	26400400EB



Diese Angaben sind ohne Gewähr. Änderungen möglich
 Für weitere Informationen, besuchen Sie bitte unsere Internetseite.

www.inoxpa.com



FT.6400.1.DE-0306