



I Applicazione

Le valvole a sfera, con azionamento manuale o automatico, si possono utilizzare principalmente per liquidi viscosi, che contengano solidi e in generale nelle applicazioni che richiedano un flusso totale e che non venga ostruito.

Le valvole a sfera sono applicabili nell'industria alimentare, delle bevande, enologica, olearia, cosmetica e chimica.

I Principio di funzionamento

La valvola a sfera può essere azionata automaticamente attraverso un attuttore pneumatico o manualmente attraverso la maniglia.

La maniglia blocca la valvola nella posizione di "aperto" o "chiuso". L'attuttore trasforma il movimento assiale del pistone in un movimento rotante di 90°, che trasmette alla sfera.

I Materiali

Sfera	AISI 316L
Laterali	AISI 316L (forgiati)
Guarnizione	EPDM (FDA)
Maniglia	AISI 304 / PP
Finitura superficiale	Lucida sanitaria

I Disegno e caratteristiche

Disegno compatto e robusto

Disponibile in grandezza DN-25/1" fino a 100/4"

Maniglia due posizioni (standard)

Maniglia e azionamento pneumatico o elettrico facilmente intercambiabili

Bassa perdita di carico

Laterali intercambiabili con qualsiasi tipo di connessioni

Connessioni standard DIN 11851

Guarnizioni marcate che permettono la tracciabilità

I Opzioni

Valvola in AISI 304L

Guarnizioni in NBR, VMQ (Silicona) o FPM (Viton®).

Tutto secondo FDA 177.2600

Connessioni a saldare, DIN, Clamp, SMS, RJT, FIL-IDF ...

Maniglia stampata, con lucchetto, ...

Attuttore pneumatico semplice e

doppio effetto o attuttore elettrico

Sensori di posizione (microinterruttori o induttivi)

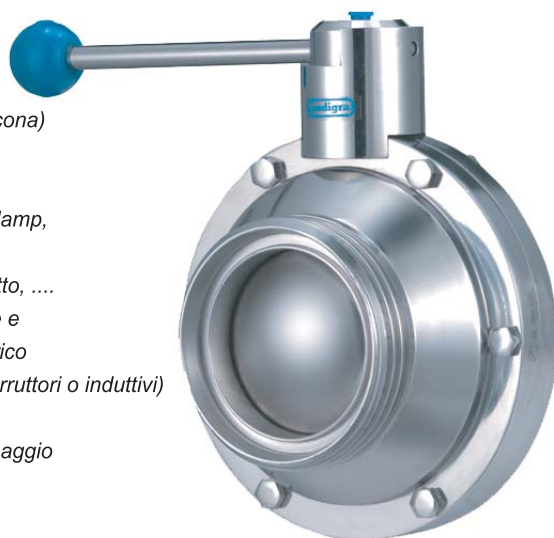
Testata di controllo C-TOP

Connessioni di lavaggio e drenaggio

Terzo foro sulla sfera

Terzo foro sulla sfera

Attuttore orizzontale

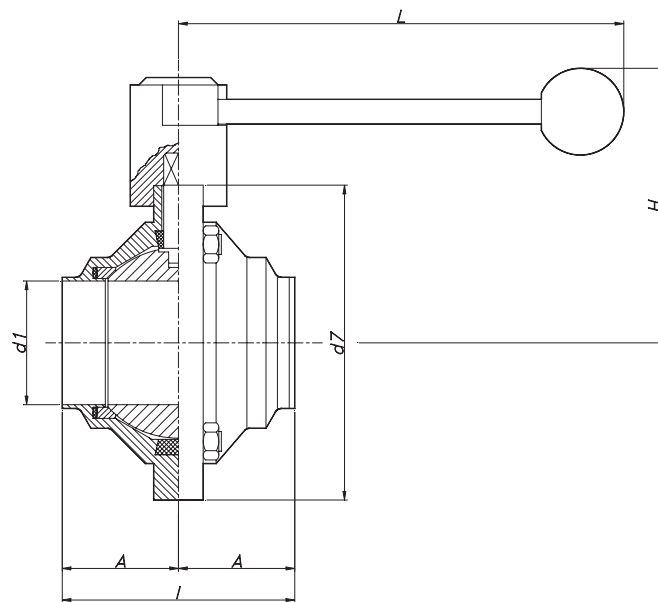


I Specifiche tecniche

Pressione massima 10 bar (DN-25/3")
 8 bar (DN-80/100)
 Tª di esercizio -10 °C a +120 °C (EPDM)



Torcente di manovra (N.m)	25 - 1"	40 - 1 1/2"	50 - 2"	65 - 2 1/2"	80 - 3"	100 - 4"
	9	15	15	18	24	26



DN	d1	d7	A	I	H	L	AISI-316L
25	26	94	36	72	95	150	26400025EB
40	38	114	42	84	104	150	26400040EB
50	50	131	49	98	112	150	26400050EB
65	66	158	60	120	126	180	26400065EB
80	81	181	70	140	142	250	26400080EB
100	100	209	82	164	156	250	26400100EB

DN	d1	d7	A	I	H	L	AISI-316L
1"	22,1	94	36	72	95	150	26400010EB
1 1/2"	34,9	114	42	84	104	150	26400112EB
2"	47,6	131	49	98	112	150	26400200EB
2 1/2"	60,3	158	60	120	126	180	26400212EB
3"	72,9	181	70	140	142	250	26400300EB
4"	97,4	209	82	164	156	250	26400400EB

