



I Aplicación

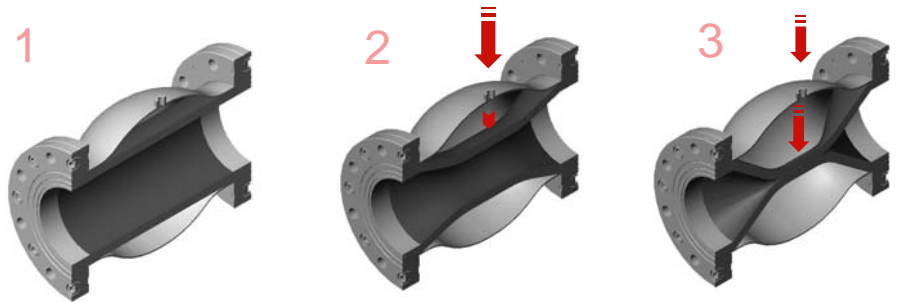
La válvula de manguito flexible es una válvula de paso total accionada mediante aire comprimido que ofrece una solución idónea para fluidos con sólidos en suspensión, fibras,... que pueden quedar atrapados o bloqueados cuando se usan otro tipo de válvulas. También es ideal en aplicaciones donde se desea un buen trato del producto y unas mínimas turbulencias.

I Principio de funcionamiento

El fluido pasa por el interior de un manguito flexible que está dentro de un cuerpo que funciona como soporte y como actuador.

El mismo manguito funciona como obturación y separa el líquido del cuerpo de la válvula. Inyectando aire dentro del cuerpo (exterior del manguito) el manguito se comprime y cierra el paso del fluido.

Para mantener la válvula cerrada la presión de aire debe ser de entre 1 y 2 bars superior a la presión interior del líquido.



I Diseño y características

- Válvula neumática normalmente abierta.
- Paso completamente libre, sin pérdida de carga.
- Fácil limpieza.
- Sustitución fácil del manguito.
- Construcción robusta.
- Óptima estanqueidad para productos con sólidos en suspensión, fibras,...

Conexiones estándar: Macho DIN 11851
 Diámetros estándar: DN 50 - DN150

I Materiales

- Piezas en contacto con el producto: AISI 316L / 304L
- Otras piezas: AISI 304
- Manguito flexible: EPDM según FDA 177.2600
- Acabado superficial: pulido brillante

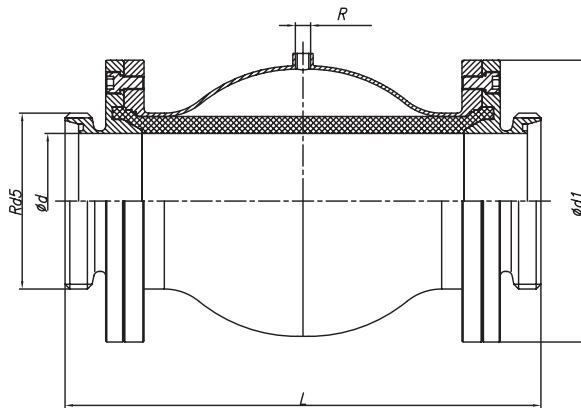


I Opciones

Otro tipo de conexiones: Bridas DIN 2632 PN10, Garolla, FIL-IDF, BS-RJT, SMS, Clamp, Macon. Manguito Caucho natural (NR).
Diferentes acabados: satinado, electropulido, ...
Manifolds de válvulas.
Automatización.

I Especificaciones técnicas

Máxima temperatura 120°C (EPDM)
Presión máxima trabajo 4 bars
Presión máxima aire comprimido 6 bars
Máxima presión diferencial 1.5 - 2 bars



DN	d	d1	Rd5	L	R
10	10	40	28x1/8"	116	1/8"
15	16	44	34x1/8"	120	1/8"
20	20	55	44x1/6"	130	1/8"
25	26	68	52x1/6"	148	1/8"
32	32	75	58x1/6"	170	1/8"
40	38	90	65x1/6"	180	1/8"

DN	d	d1	Rd5	L	R
50	50	164	78x1/6"	225	1/4"
65	66	184	95x1/6"	250	1/4"
80	81	199	110x1/4"	305	1/4"
100	100	219	130x1/4"	370	1/4"
125	125	226	160x1/4"	420	1/4"
150	150	284	190x1/4"	505	1/4"

