



I Приложения

Шланговый пережимной клапан представляет собой полнопроходной клапан с пневматическим приводом. Данный клапан представляет собой идеальное решение для жидкостей с механическими включениями, которые могут заблокировать проход при использовании других типов клапанов. Клапан широко используется в процессах, требующих деликатное обращение с продуктом и минимальные турбулентности.

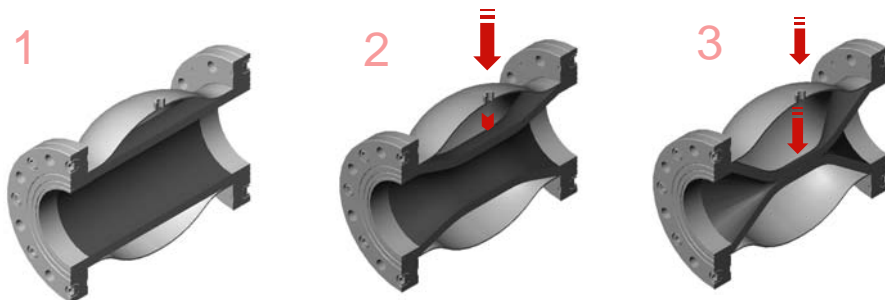
I Принцип работы

Рабочая среда проходит через эластичный шланг, находящийся в корпусе, который служит опорой и приводом.

Сам шланг служит уплотнением и отделяет продукт от корпуса клапана.

Воздух подаётся в клапан (между корпусом и шлангом) и пережимает шланг, перекрывая поток продукта.

Давление воздуха для поддержания клапана закрытым должно превышать давление продукта внутри шланга на 1 - 2 bar .



I Конструкция и характеристики

Нормально открытый пневмоклапан.

Полнопроходной клапан, без потерь давления.

Лёгкий процесс мойки.

Простота замены шланга.

Прочная конструкция.

Оптимальная герметичность при работе со средами с механическими включениями, волокнами и т.д.

Стандартное соединение: DIN 11851 с наружной резьбой

Стандартные размеры: DN 50 - DN150

I Материалы

Детали в контакте с продуктом: AISI 316L / 304L

Другие детали: AISI 304

Эластичный шланг: EPDM согласно FDA 177.2600

Обработка поверхности: зеркальная полировка



Опции

Присоединения: фланцы DIN 2632 PN10,

Garolla, FIL-IDF, BS-RJT, SMS, Clamp, Mason.

Шланг из натурального каучука (NR).

Обработка поверхности: сатинированная, электрополировка и т.д.

Манифольд.

Автоматизация .

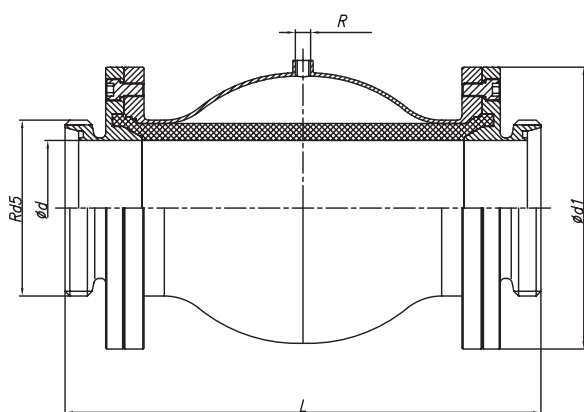
Технические спецификации

Макс. температура 120°C (EPDM)

Макс. рабочее давление 4 bar

Макс. давление сжатого воздуха 6 bar

Макс. дифференциальное давление 1.5 - 2 bar



DN	d	d1	Rd5	L	R
10	10	40	28x1/8"	116	1/8"
15	16	44	34x1/8"	120	1/8"
20	20	55	44x1/6"	130	1/8"
25	26	68	52x1/6"	148	1/8"
32	32	75	58x1/6"	170	1/8"
40	38	90	65x1/6"	180	1/8"

DN	d	d1	Rd5	L	R
50	50	164	78x1/6"	225	1/4"
65	66	184	95x1/6"	250	1/4"
80	81	199	110x1/4"	305	1/4"
100	100	219	130x1/4"	370	1/4"
125	125	226	160x1/4"	420	1/4"
150	150	284	190x1/4"	505	1/4"

