

**I Aplicación**

La bomba DIN-FOOD es una bomba centrífuga higiénica de gran caudal (hasta 1000 m<sup>3</sup>/h) diseñada para cubrir una necesidad no cubierta hasta el momento en la industria alimentaria y químico-farmacéutica.

Algunas de sus aplicaciones son procesos en la industria cervecera, láctea y bebidas en general, igual que en procesos de ultra filtración. También se puede utilizar en la industria textil y procesos especiales en la industria química, cosmética y farmacéutica.

**I Principio de funcionamiento**

El rodete, alojado en el cuerpo, gira solidario con el eje de la bomba. Con esta disposición, los alabes del rodete transmiten energía al fluido en forma de energía cinética y energía de presión.

La bomba no es reversible por simple inversión del sentido de giro. El sentido de giro es horario vista la bomba desde la parte trasera del motor.

**I Diseño y características**

Cuerpo con voluta fabricado por estampación en frío en chapa de 8 mm.

Bridas asépticas según DIN 11864-2.

Rodete de doble curvatura con álabes en la parte posterior para reducir el empuje axial.

Ajuste axial del rodete (versión eje libre).

Cierre mecánico higiénico.

Bomba completamente drenable.

Diseñada según los requerimientos de EHEDG.

Motores IEC B3 (B35 modelos monobloc) IP55, aislamiento clase F.

**I Materiales**

Piezas en contacto con el producto

Linterna y soporte de rodamientos

Juntas

Cierre mecánico

Acabado superficial interno

Acabado superficial externo

AISI 316L

CF8 / GG-22

EPDM según FDA 177.2600

SiC/C/EPDM

Ra ≤ 0.8 µm

Satinado

**I Opciones**

Construcción monobloc para los modelos 250.

Cierre en SiC/SiC para productos abrasivos.

Cierre doble tipo tándem doble presurizado o refrigerado.

Juntas en FPM y PTFE.

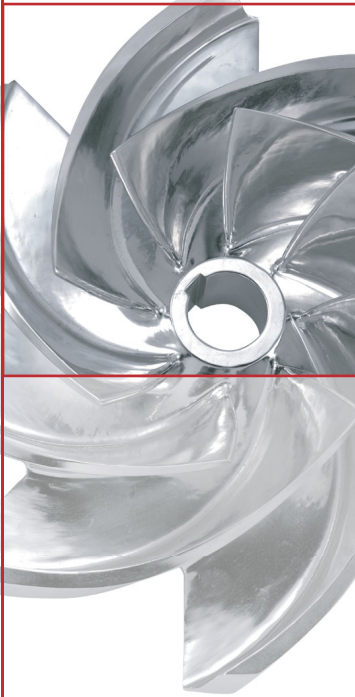
Acabado industrial (DIN-TEX).

Recubrimiento motor.

Motores con otras protecciones.

Bancada en acero inoxidable.

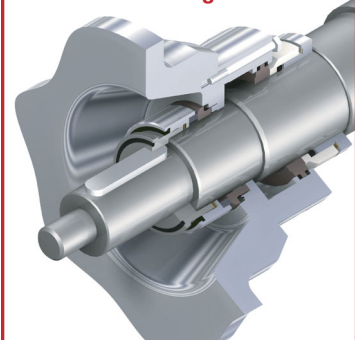
Disponible en versión ATEX.



Conexiones asépticas DIN 11864-2



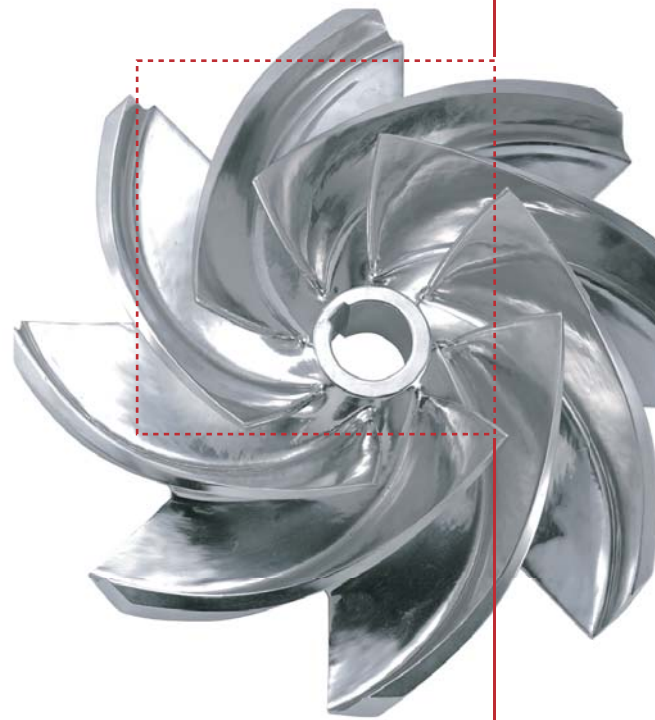
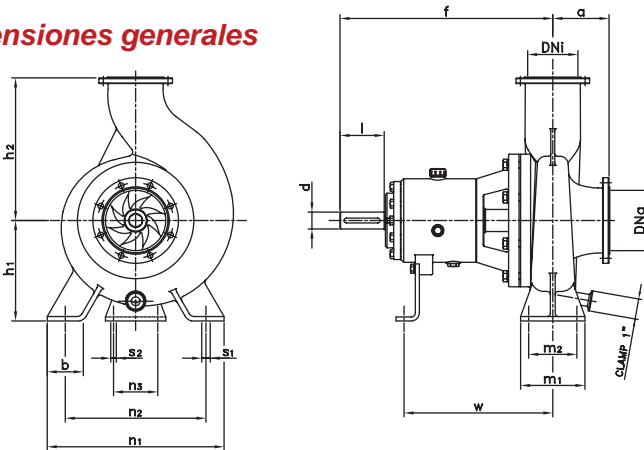
Cierre mecánico higiénico



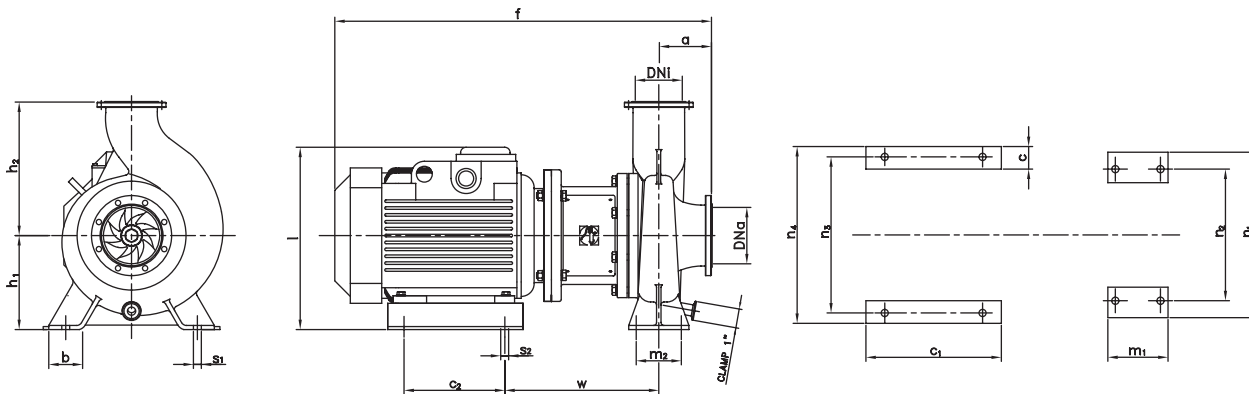
I Especificaciones técnicas

Caudal máximo	1000 m <sup>3</sup> /h	4403 US GPM
Altura diferencial máx.	90 mcl	295 ft
Presión máxima trabajo	10 bar	145 PSI
Tª máx. trabajo	-10 °C a +120 °C (EPDM)	14 °F a 248 °F
	+140 °C (SIP, máx. 30 min)	284 °F
Velocidad máxima	1750 rpm	
	3600 rpm (modelo 125-100-250/2)	

I Dimensiones generales



Bomba	DNa	DNI	d	l	a	f	h <sub>1</sub>	h <sub>2</sub>	b	m <sub>1</sub>	m <sub>2</sub>	n <sub>1</sub>	n <sub>2</sub>	n <sub>3</sub>	s <sub>1</sub>	s <sub>2</sub>	w
125-100-250					121	522	250	316				440	350				363
125-100-315	125	100	42	110		510	280	352	90	160	120	490	400	110	18	14	350
125-100-400					130	510	330	402	100	200	150	550	450		23		
150-125-250					128	530	250	355		90	160	440	350		18		370
150-125-315	150	125	42	110	137	518	280	372		200	150	490	400	110	23	14	358
150-125-400					140	518	330	422	100			550	450				
200-150-250			42		142	537	250	375				440	350	110		14	378
200-150-315	200	150		110		670	280	402	90	200	150	490	400		23		500
200-150-400			48		153	667	330	452	100			550	450	140	18		498



Bomba	Motor	DNa	DNI	a	f	h <sub>1</sub>	h <sub>2</sub>	b	c	c <sub>1</sub>	c <sub>2</sub>	l	m <sub>1</sub>	m <sub>2</sub>	n <sub>1</sub>	n <sub>2</sub>	n <sub>3</sub>	n <sub>4</sub>	s <sub>1</sub>	s <sub>2</sub>	w	
125-100-250	160	125	100	121	850	316						460	160	120	440	350	415	470	18	18	18	342
	180				930							475										367
150-125-250	160	150	125	128	865	355	90	68	360	260		460	200	150	600	545	545	600	23	23	23	349
	180				945							475										374
200-150-250	180	200	150	142	965	340	68	88	400	305	585	475	210	150	600	545	545	600	23	23	23	381
	200				1005							585										384

