

HYGINOX SE

Pompe Centrifuge



APPLICATION

Du fait de sa conception sanitaire et économique, la pompe centrifuge Hyginox SE est spécialement indiquée pour être utilisée comme pompe principale dans les processus de l'industrie laitière, de boissons et dans l'industrie pharmaceutique et cosmétique.

CONCEPTION ET CARACTÉRISTIQUES

L'Hyginox SE est une gamme de pompe centrifuge monobloc de conception sanitaire, compacte et efficace. Elles sont principalement constituées d'un corps en acier inoxydable fabriqué par estampage à froid, d'une roue ouverte fabriquée en microfusion, d'un couvercle, d'une lanterne et d'un arbre relié par compression mécanique avec l'arbre du moteur.

Dans sa version standard, la pompe est équipée d'une garniture mécanique simple, mais lorsque l'application l'exige, elle peut être équipée d'une double garniture mécanique.

Le moteur est normalisé selon le standard IEC. Il peut être protégé par un capot en acier inoxydable, les pieds réglables sont de conception hygiénique avec joint torique.

SPÉCIFICATIONS TECHNIQUES

Matériaux

Pièces en contact avec le produit	1.4404 (AISI 316L)
Autres pièces	1.4301 (AISI 304)
Joints en contact avec le produit	EPDM

Garniture mécanique simple interne

Partie tournante	carbone (C)
Partie fixe	carbure de silicium (SiC)
Joints	EPDM

Double garniture mécanique

Montage	tandem
Consommation de liquide auxiliaire (tampon)	5 - 10 l/h
Pression maximale de fonctionnement	10 kPa (1 bar)
Température maximale de travail	40°C
Ø raccord	G 1/8

Etats de surfaces

Interne

polie $Ra \leq 0,8 \mu m$

Externe

mat

Conexions¹

DIN 11851

SMS

Clamp OD

1) autres connexions sur demande

Limites de travail

Pression nominale

1000 kPa (10 bar)

145PSI

Plage de température

-10°C à 120°C

14° à 248°F

SIP

140°C (maximum 30 min)

284°F

Débit maximal

145 m³/h

638 US GPM

Hauteur différentielle maximale

90 m

295 ft

Vitesse maximale

3500 tr/min

MOTEUR

Moteur triphasé à induction forme B34 (Pour les tailles de moteur 80 et 90 dans le cas de la pompe Hyginox SE-15, et 132 et 160 pour tous les types de pompes, la forme du moteur sera CEI B35), selon standard IEC, 2 pôles = 3000/3600 tr.min⁻¹, classe d'efficacité selon règlement CE, avec protection IP-55 et classe F d'isolement.

3 phases, 50 Hz, 230 V Δ / 400 V Y, ≤ 4 kW

3 phases, 50 Hz, 400 V Δ / 690 V Y, $\geq 5,5$ kW

OPTIONS

Garniture mécanique en SiC/SiC.

Joints en FMP et PTFE.

Corps avec double enveloppe.

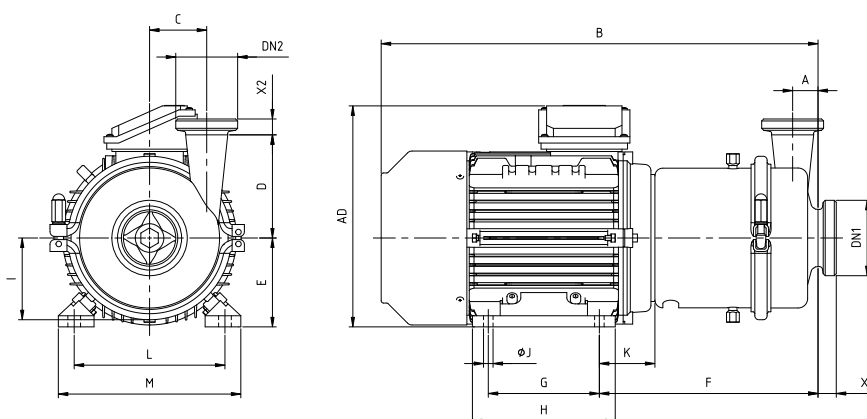
Purge point bas.

Différents types de connexions.

Moteur avec d'autres tensions, fréquences ou protection.

Chariot et/ou coffret électrique.

Version ATEX.

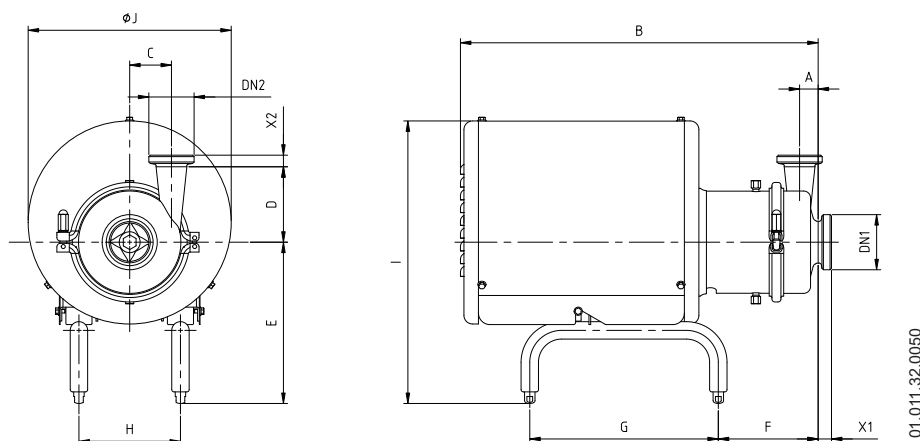
DIMENSIONS MB

01.011.32.0049

Pompe	DIN 11851					SMS					CLAMP OD				
	DN1	DN2	X ₁	X ₂	D	DN1	DN2	X ₁	X ₂	D	DN1	DN2	X ₁	X ₂	D
SE-15	40	32	26	22	78	38	38	23	23	78	1½"	1½"	14	14	78
SE-20	50	40	23	20	120	51	38	23	23	102	2"	1½"	21	29	102
SE-26	65	50	23	20	130	76	51	27	23	130	2"	1½"	29	15	130
SE-28	40	40	33	27	138	38	38	23	23	108	1½"	1½"	28	29	108
SE-25	65	50	26	24	151	76	51	27	23	134	3"	2"	29	29	134
SE-36	100	65	38	27	155	104	76	30	27	155	4"	3"	22	29	155

Pompe	Moteur			A	B	C	E	F	G	H	AD	I	ØJ	K	L	M	kg	
	Taille	kW	rpm															
SE-15	A	71	0,25	29	377	55	71	206	90	105	185	80	7	45	112	112	12	
			0,37														13	
			0,55														13	
	B	80	0,75	2950	422	80	235	100	130	215	80	10	50	125	125	18		
			1,1													20		
C	90S	1,5	448	90	241	235	56	140	140	24								
SE-20	C	90S	1,1	32	452	74	90	245	100	130	235	10	56	140	180	26		
			1,5													25		
			2,2													28		
	D	100	3	2950	514	100	262	140	180	260	12	63	160	200	36			
	E	112	4	544	112	269	140	180	280	12	70	190	230	43				
SE-26	C	90S	1,1	32	459	72	90	252	100	130	235	105	10	56	140	180	27	
			1,5														26	
			2,2														29	
	D	100	3	2950	521	100	269	140	180	260	12	63	160	200	36			
	E	112	4	551	112	276	140	180	280	12	70	190	230	43				
	F	132	5,5	608	132	318	190	320	150	112	216	260	61					
SE-28	C	90S	1,1	32	445	106	90	238	100	125	235	137	10	56	140	180	32	
			1,5														32	
			2,2														34	
	D	100	3	2950	507	100	235	140	180	260	12	63	160	200	41			
	E	112	4	537	112	262	140	180	280	12	70	190	230	48				
	F	132	5,5	2950	537	112	262	140	180	280	12	70	190	230	54			
			5,5												66			
G	160	7,5	632	132	304	190	320	150	112	216	260	75						
SE-35	D	100	2,2	49	527	104	100	275	140	180	260	137	12	63	160	200	43	
			3														1450	47
			4														55	
	E	112	5,5	557	112	282	140	180	280	12	70	190	230	55				
	F	132	5,5	2950	537	112	262	140	180	280	12	70	190	230	67			
			7,5												76			
G	160	11	763	160	379	210	265	405	175	15	167	254	315	118				
SE-36	D	100	2,2	37	516	98	100	264	140	180	260	137	12	63	160	200	45	
			3														1450	50
			4														56	
	E	112	5,5	546	112	271	140	180	280	12	70	190	230	56				
	F	132	5,5	2950	537	112	262	140	180	280	12	70	190	230	64			
			7,5												79			
G	160	11	795	160	368	210	265	405	175	15	167	254	315	120				
		15															140	

DIMENSIONS MR



01.011.32.0050

Pompe	DIN 11851					SMS					CLAMP OD				
	DN1	DN2	X ₁	X ₂	D	DN1	DN2	X ₁	X ₂	D	DN1	DN2	X ₁	X ₂	D
SE-15	40	32	26	22	78	38	38	23	23	78	1½"	1½"	14	14	78
SE-20	50	40	23	20	120	51	38	23	23	102	2"	1½"	21	29	102
SE-26	65	50	23	20	130	76	51	27	23	130	2"	1½"	29	15	130
SE-28	40	40	33	27	138	38	38	23	23	108	1½"	1½"	28	29	108
SE-25	65	50	26	24	151	76	51	27	23	134	3"	2"	29	29	134
SE-36	100	65	38	27	155	104	76	30	27	155	4"	3"	22	29	155

Pompe	Moteur			A	B	C	E	F	G	H	I	ØJ	kg	
	Taille	kW	rpm											
SE-15	A	0,25	1450	29	55	55	203	116	250	112	350	230	16	
		0,37											17	
		0,55											17	
	B	0,75	2950											24
		1,1												26
		1,5												30
SE-20	C	1,1	1450	32	74	74	217	162	275	132	415	290	32	
		1,5											31	
		2,2											33	
	D	3	2950											45
		4												51
		4												51
SE-26	C	1,1	1450	32	72	72	227	168	275	132	415	290	33	
		1,5											32	
		2,2											34	
	D	3	2950											45
		4												52
		5,5												58
F	5,5												73	
	7,5												81	
	7,5												81	
SE-28	C	1,1	1450	32	106	106	227	154	275	132	415	290	38	
		1,5											37	
		2,2											39	
	D	3	2950											50
		4												57
		5,5												63
F	5,5												78	
	7,5												86	
	7,5												86	

Pompe	Moteur			A	B	C	E	F	G	H	I	ØJ	kg	
	Taille	kW	rpm											
SE-35	D	100	2,2	1450			266	172			480		51	
			3										56	
	E	112	4		623		278	179			490		63	
			5,5										64	
	F	132	5,5	2950	49	104	293	206	375	216	530	400	78	
			7,5										87	
	G	160	11				367	246	475	267	645	465	136	
			15										156	
	SE-36	D	100	2,2	1450			266	160			480		54
				3										59
E		112	4		612		278	167			490		65	
			5,5										66	
F		132	5,5	2950	37	98	293	194	375	216	530	400	80	
			7,5										90	
G		160	11				367	246	475	267	645	465	138	
			15										158	