



**Панель управления с инверсором**



**Датчик уровня**



### **I Применение**

Винтовой насос Kiber NTE с компактной и прочной конструкцией предназначен для перекачивания цельного или очищенного винограда. Благодаря конструкции насоса, он может быть смонтирован под дробилкой-гребнеотделителем.

### **I Принцип работы**

Трение между ротором и статором создаёт вакуум в зоне всасывания, который облегчает процесс входа продукта в насос.

При вращении винта полости с продуктом перемещаются от всасывающего к нагнетательному патрубку.

### **I Дизайн и характеристики**

Гибкость в использовании.

Лёгок в обслуживании.

Воронка с дренажем.

Крепкая конструкция.

Коническая передача.

Насос на тележке.

Панель управления СЕ с переключателем ВКЛ/ВЫКЛ, инверсором и аварийным остановом.

Колеса с тормозом.

Окрашен в красный цвет RAL3003.

### **I Двигатель и редуктор**

Коническо-цилиндрический редуктор и трёхфазный двигатель, 4 полюса=1500/1750 об/мин., класс энергоэффективности в соответствии с директивой ЕС, защита IP 55 и изоляция класса F.

3 фазы, 50 Hz, 400 V Δ / 690 V Y

### **I Варианты комплектации**

Насос без рукоятки и без панели управления.

Датчик присутствия жидкости Макс./Мин.

Дистанционное управления.

Электромагнитный тормоз двигателя.

Панель управления из нержавеющей стали.

Преобразователь частоты.

Различные типы присоединений.

### **I Технические спецификации**

Материалы:

Детали из нерж.стали,

контактирующие с продуктом     AISI 316L (1.4404)

Остальные детали из нерж.стали   AISI 304 (1.4301)

Фонарь

Углеродистая сталь

Статор

NBR (особый состав для данного приложения)

Уплотнение

Тефлоновая набивка



I Технические спецификации

Обработка поверхности Струйная

Присоединение Сферическое

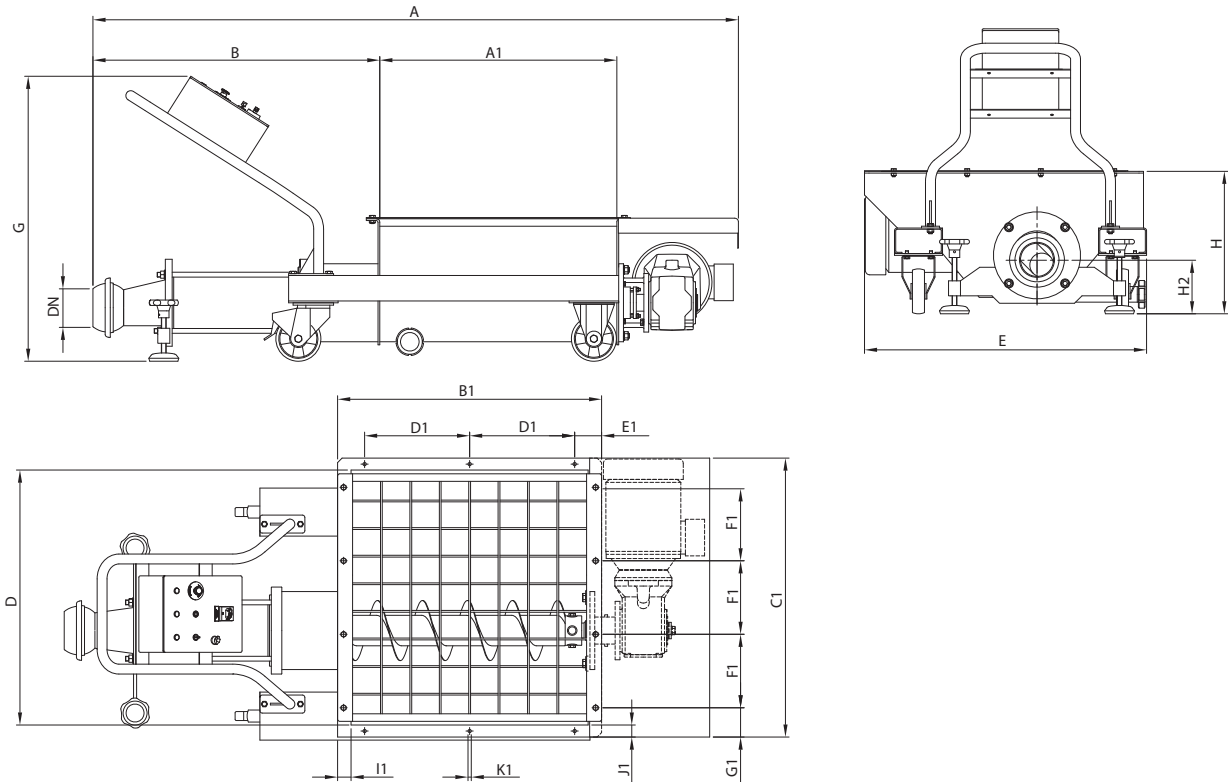
Предельные условия эксплуатации:

Макс. подача 60 м³/ч 264 US GPM  
 Макс. рабочее давление 6 bar 87 PSI  
 Макс. рабочая температура 85 °C 185 °F

Насос	Подача* [л/ч]	Скорость [об/мин]	Мощность [кВт]	Вес [кг]
NTE-80	20/25	210	5,5	295
NTE-90	28/36	210	7,5	320
NTE-100	40/50	210	7,5	345

\* Номинальная подача для очищенного винограда под давлением от 2 до 4 бар

I Размеры



Насос	DN	A	A1	B	D	E	G	H	H2
NTE-80	120	2150	790	955	850	950	950	475	180
NTE-90	120	2210	790	1015	850	950	950	475	170
NTE-100	150	2255	790	1060	850	950	950	475	165

Приёмная воронка								
B1	C1	D1	E1	F1	G1	I1	J1	K1
880	930	350	90	245	97,5	45	40	11



Мы оставляем за собой право без предварительного уведомления вносить поправки в любые сведения и технические характеристики. Фотографии носят иллюстративный характер. Более подробную информацию Вы можете найти на нашем сайте. [www.inoxpa.com](http://www.inoxpa.com)