



### Применение

Сфера применения винтового насоса Kiber KS очень широка, насос способен эффективно перекачивать продукты различной степени вязкости, а также продукты с мягкими включениями.

Винтовые насосы нашли широкое применение в процессах перекачивания пищевых масел, вина, концентратов и напитков в целом. Они также используются для перекачки вязких пищевых продуктов.

### Конструкция и характеристики

Насос KS - это винтовой насос санитарного исполнения.

Конструкция с открытым валом и опорой подшипника.

Самовсасывающий и реверсивный.

Открытая передача (санитарное исполнение).

Эксцентричный выход.

### Технические спецификации

Материалы:

Детали, контактирующие с продуктом	Нержавеющая сталь AISI 316L (1.4404)
Другие детали из нерж.стали	Нержавеющая сталь AISI 304 (1.4301)
Опора подшипника	GG-22
Статор	NBR черный (согласно FDA и EC 1935/2004)
Прокладки, контактирующие с продуктом	FPM (согласно FDA и EC 1935/2004)

Одинарное торцевое уплотнение EN 12756 I1k (согласно FDA и EC 1935/2004):

Вращающаяся часть	Silicon carbide (SiC)
Стационарная часть	Carbon (C)
Прокладки	FPM

Обработка поверхности:

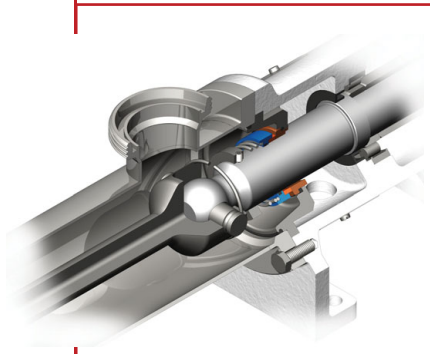
Внутренняя	зеркальная полировка, Ra < 0,8 μm
Внешняя	матовая

Присоединения:

DIN 11851  
CLAMP  
SMS

Предельные условия эксплуатации (в зависимости от модели):

Макс.подача	45 м³/ч
Макс.рабочее давление	
- 1 шаг	6 бар
- 2 шага	12 бар
Макс. рабочая температура	85 °C (в зависимости от материалов)
Макс.скорость	1450 об/мин



I Технические спецификации

Насос	Производительность при 100 об. [л]	Макс. подача [м³/ч]	Макс.давление [бар]		Макс. скорость [об/мин]	Мин.пуск.момент [Nm]	
			1 шаг	2 шага		1 шаг	2 шага
KS-20	2,8	2,4	6	12	1450	18	30
KS-25	6,7	3,8			950	20	36
KS-30	9,8	5,6			950	25	45
KS-40	23,7	13,5			950	45	80
KS-50	45,1	19,5			720	70	125
KS-60	82	24,6			500	110	190
KS-80	185,4	44,5			400	150	260

I Опции

- Двойное торцевое уплотнение под давлением.
- Промываемое одинарное торцевое уплотнение (Quench).
- Торцевое уплотнение: SiC/SiC.
- Сальниковое уплотнение.
- Статор: белый EPDM и черный NBR.
- Прокладки: EPDM.
- Различные типы присоединений.
- Усиленное карданное соединение с уплотнениями.
- Болтовая фиксация карданного соединения.
- Корпус насоса с рубашкой обогрева.
- Тележка стальная.
- Панель управления.
- Внешний байпас.
- Патрубок для SIP.
- Сертификация ATEX.

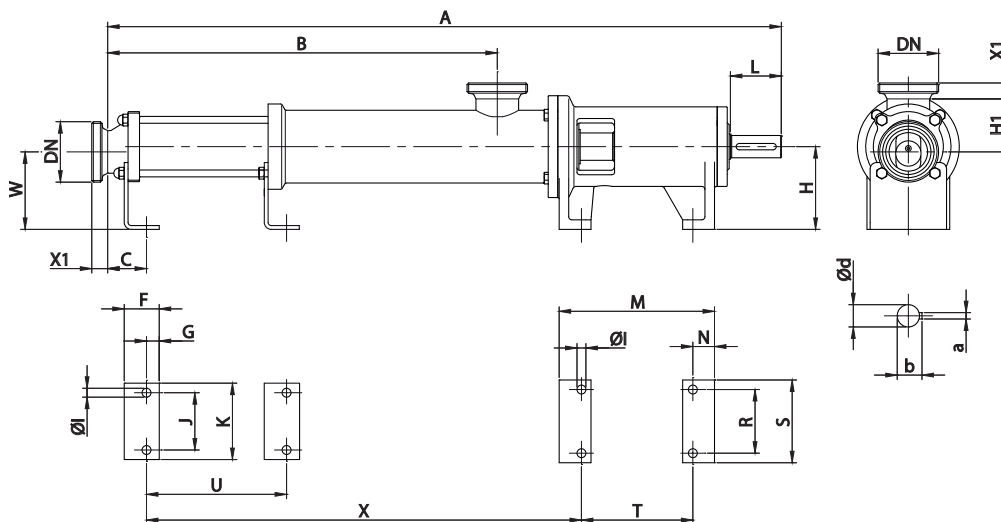
I Размеры

Насос	DN	DIN 11851	SMS	CLAMP OD
		X1		
KS-20 2KS-20	40 1½"	22	23	14
KS-25 2KS-25	50 2"	23	23	21
KS-30 2KS-30	50 2"	23	23	21
KS-40 2KS-40	65 2½"	25	27	20
KS-50 2KS-50	80 3"	40	27	21
KS-60 2KS-60	100 4"	30	30	21,5
KS-80 2KS-80	100 4"	30	30	21,5



Мы оставляем за собой право без предварительного уведомления вносить поправки в любые сведения и технические характеристики. Фотографии носят иллюстративный характер. Более подробную информацию Вы можете найти на нашем сайте. [www.inoxpa.com](http://www.inoxpa.com)

I Размеры



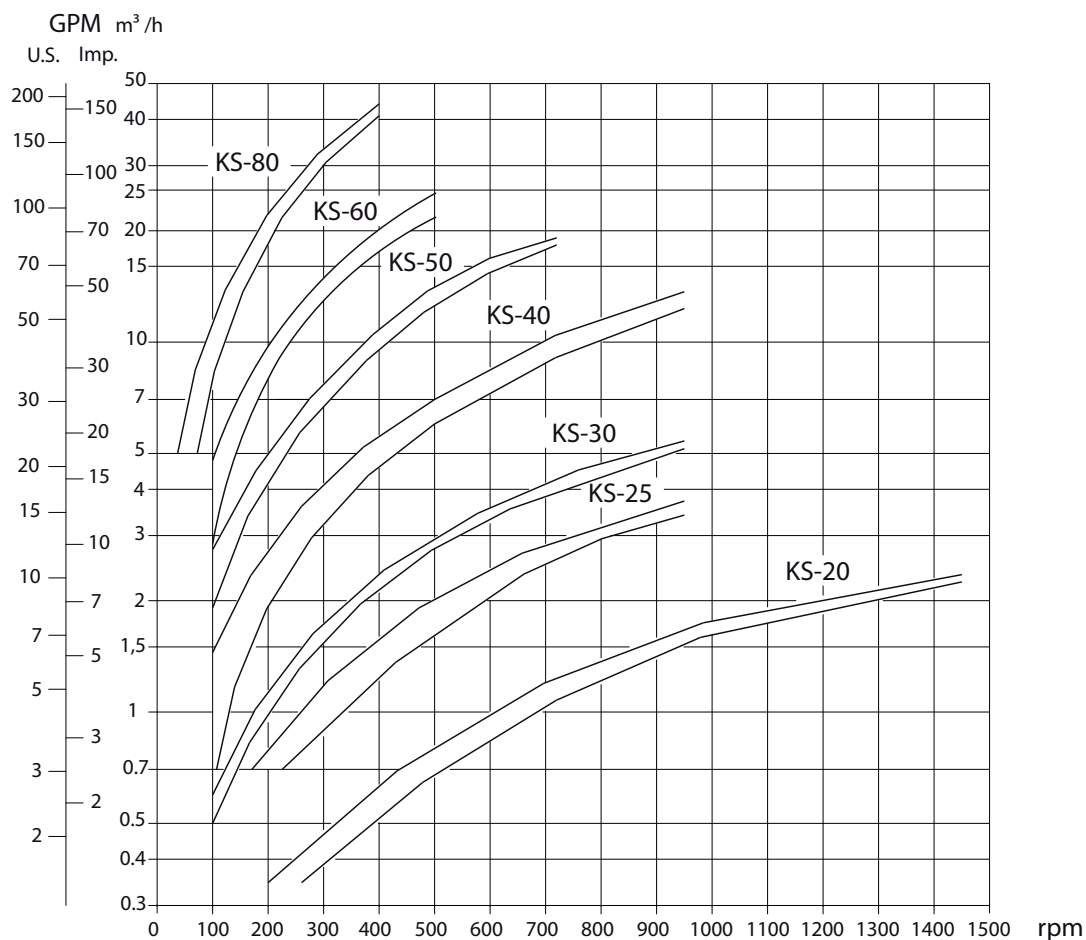
Насос	DN	d	L	a	b	A	B	C	F	G	H	H1	I	J	K	M	N	R	S	T	U	X	W	Вес кг
KS-20	40	20	50	6	22,5	612	302	35	35	12	90	61	11	45	70	179	27	70	100	125	-	356	87	14
2KS-20	1½"					712	402															456		15
KS-25	50	25	60	8	27,9	773	416	39	40	15	110	70	11	60	90	204	32	90	120	140	-	481	107	23
2KS-25	2"					865	508															573		24
KS-30	50	25	60	8	27,9	773	416	39	40	15	110	73	11	60	90	204	32	90	120	140	-	481	104	24
2KS-30	2"					923	566															631		25
KS-40	65	35	80	10	38,3	1058	612	61	55	20	130	83	14	90	120	244	34	100	130	175	-	683	122	38
2KS-40	2½"					1248	802															873		44
KS-50	80	35	80	10	38,3	1119	673	65	55	20	130	88	14	90	120	244	34	100	130	175	-	740	117	42
2KS-50	3"					1373	927															994		51
KS-60	100	48	110	14	51,5	1373	830	70	60	20	160	119	18	130	170	271	38	150	190	195	-	932	146	88
2KS-60	4"					1673	1130															1232		107
KS-80	100	48	110	14	51,5	1503	960	90	60	20	160	133	18	150	190	271	38	150	195	195	-	1042	132	105
2KS-80	4"					1903	1360															1442		138



Мы оставляем за собой право без предварительного уведомления вносить поправки в любые сведения и технические характеристики. Фотографии носят иллюстративный характер. Более подробную информацию Вы можете найти на нашем сайте. [www.inoxpa.com](http://www.inoxpa.com)

FT:KIBER\_KS.1.RU-0317

I Кривые характеристики



Мы оставляем за собой право без предварительного уведомления вносить поправки в любые сведения и технические характеристики. Фотографии носят иллюстративный характер. Более подробную информацию Вы можете найти на нашем сайте. [www.inoxpa.com](http://www.inoxpa.com)

FT:KIBER\_KS-1.RU-0217