



I Applicazioni

La pompa SLRT è una pompa a lobi rotativa a spostamento positivo che viene progettata per lo scarico di prodotti alimentari e sanitari dalla cisterna di un camion in quanto è preparata per essere azionata da un motore idraulico; di disegno compatto, peso ridotto e connessioni intercambiabili per facilitarne il suo montaggio in un camion.

La pompa a lobi SLRT è progettata per pompare prodotti liquidi delicati e/o che contengano sostanze solide blande, che esigono una movimentazione particolarmente attenta con un minimo degrado.

I Disegno e caratteristiche

La pompa SLRT consiste essenzialmente di due lobi a forma bilobulare dentro ad un corpo che girano sincronizzati senza che si tocchino tra di loro. Al girare dei lobi, gli spazi tra lobi e corpo si riempiono consecutivamente e si trasporta così il prodotto verso il lato della mandata, spostando sempre un volume fisso. Si mantiene una tenuta continua del prodotto grazie alle tolleranze tra lobo e corpo assicurando sempre un efficiente pompaggio ed un alto rendimento.

I lobi ed il corpo della pompa sono fabbricati in acciaio inox. Il fissaggio dei lobi è di tipo sanitario. L'albero della pompa è vuoto con scanalatura SAE 6B 1". La pompa a lobi SLRT è equipaggiata con tenute meccaniche sanitarie. Occorre evidenziare che il disegno della pompa è di facile pulizia e manutenzione.

I Specifiche tecniche

Materiali:

Parti a contatto con il prodotto	AISI 316L
Supporto	GG 25
Piedi	AISI 304
Guarnizioni	EPDM

Tenute meccaniche:

Parte giratoria	SiC
Parte fissa	C
Guarnizioni	EPDM

Finitura superficiale interna	Ra<0,8 µm
Finitura superficiale esterna	Satinata

Connessioni:	DIN (connessioni intercambiabili)
--------------	-----------------------------------



I Specifiche tecniche

Limiti operativi:

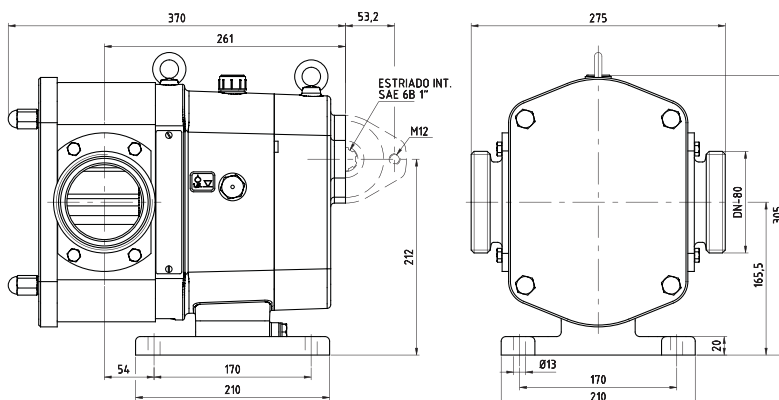
Portata massima	63 m ³ /h	277 US GPM
Pressione massima	7 bar	102PSI
T° max di esercizio	120 °C	248 °F
Velocità massima	950 rpm	
Peso	70 kg	

I Opzioni

- Tenute meccaniche in SiC/SiC o TungC/SiC.
- Anelli di tenuta PTFE.
- Guarnizioni in FPM.
- Valvola di sicurezza nel coperchio frontale o by-pass esterno.
- Asse nudo per azionamento elettrico.
- Supporto verticale.
- Connessioni: Clamp, SMS, RJT, etc.
- Camicia di riscaldamento.

I Dimensioni

Pompa preparata per azionamento con motore idraulico



Pompa ad asse nudo

