



I Применение

Кулачковый насос SLRT представляет собой объёмный насос санитарного исполнения. Данный кулачковый насос предназначен для перекачивания пищевых продуктов из автоцистерн. Насос подготовлен к работе с гидравлическим приводом.

Достоинством насоса является его компактная конструкция с малым весом и взаимозаменяемыми присоединениями, что значительно облегчает его монтаж на автоцистерне.

Кулачковый насос SLRT предназначен для бережного перекачивания деликатных продуктов с включениями или без них.

I Конструкция и характеристики

Основу насоса SLRT составляют два кулачковых ротора, вращающихся синхронно, не касаясь друг друга, в корпусе насоса.

В ходе вращения роторов, пространство между ними и корпусом последовательно заполняется перекачиваемой средой, которая перемещается к напорному патрубку в определённом объёме. Благодаря допускам между роторами и корпусом, процесс перекачки среды протекает непрерывно, обеспечивая её эффективность.

Корпус кулачкового насоса и кулачки выполнены из нержавеющей стали. Насос отличается гигиеническим исполнением присоединения кулачков и торцевого уплотнения. Вал у насоса полый SAE 6B 1". Насос прост в обслуживании.

I Технические спецификации

Материалы:

Детали, контактирующие с продуктом	AISI 316L
Опора	GG 25
Ножи	AISI 304
Прокладки	EPDM

Торцевое уплотнение:

Вращающаяся часть	SiC
Стационарная часть	C
Прокладки	EPDM

Обработка внутренней поверхности
 $Ra < 0,8 \mu m$ |

Обработка внешней поверхности
 Матовая |

Присоединения:

DIN (взаимозаменяемые)



INOXPA®

SOURCE OF SOLUTIONS

I Технические спецификации

Предельные условия эксплуатации:

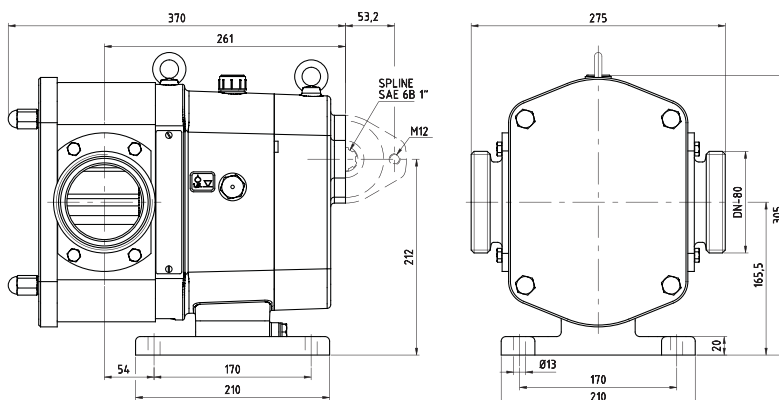
Производительность	63 м³/ч	277 US GPM
Макс. давление	7 бар	102PSI
Макс. температура	120 °C	248 °F
Макс. скорость	950 об/мин	
Вес	70 кг	



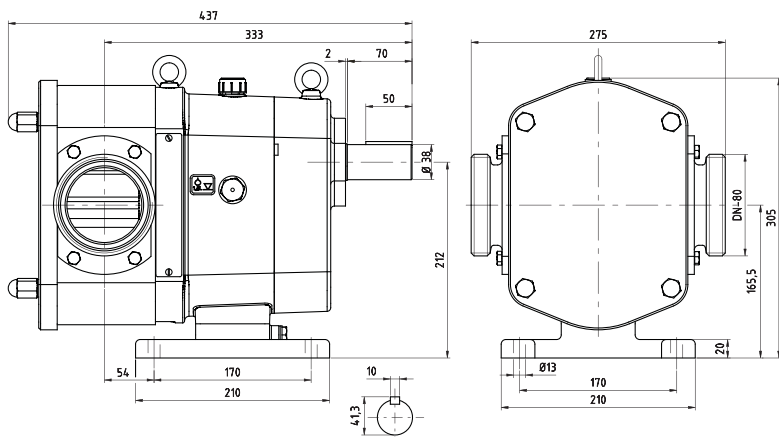
I Опции

- Торцевое уплотнение: SiC/SiC, TungC/SiC.
- Уплотнение вала из PTFE.
- Прокладки из FPM.
- Предохранительный клапан или внешний байпас.
- Насос с открытым валом для электродвигателя.
- Вертикальная опора.
- Присоединения: Clamp, SMS, RJT, etc.
- Камера обогрева.

Насос для работы с гидравлическим приводом



Насос с открытым валом



Информация, содержащаяся в данной брошюре, ознакомительная. Мы оставляем за собой право без предварительного уведомления вносить поправки в любые сведения и технические характеристики. Более подробную информацию Вы можете найти на нашем сайте. www.inoxpa.com



FT/SLRT.1.RU-0514