

### I Применение

Кулачковый моноблочный насос TLS представляет собой объёмный насос санитарного исполнения. Достоинством насоса являются его небольшие размеры, при которых он обеспечивает высокие показатели и максимальную надёжность, что делает его незаменимым в пищевой, молочной и косметической промышленности. Он предназначен как для перекачки жидкостей повышенной или пониженной вязкости, так и для использования на фильтрации и розливе. Особый дизайн кулачков обеспечивает аккуратную без повреждений перекачку жидкостей с механическими включениями.

### I Конструкция и характеристики

Кулачковый насос TLS в моноблочном исполнении подготовлен для установки на него мотор-редукторов с фланцем B5.

Основу насоса TLS составляют корпус и крышка, изготовленные методом микролитья из нержавеющей стали, и трёхлопастные роторы с присоединением санитарного исполнения. Более того, насос оснащён регулируемым по высоте опорами гигиеничного исполнения.

Кулачковый насос TLS оснащён внешним сбалансированным торцевым уплотнением C/SiC/EPDM. При необходимости, могут быть использованы другие материалы.

### I Технические спецификации

#### Материалы:

Детали из нерж. стали, контактирующие с продуктом	AISI 316L (1.4404)
Остальные детали из нерж. стали	AISI 304L (1.4306)
Опора и фонарь	GG-25
Прокладки, контактирующие с продуктом	EPDM согласно FDA

#### Торцевое уплотнение:

Вращающаяся часть	Silicon carbide (SiC)
Стационарная часть	Carbon (C)
Прокладки	EPDM

#### Обработка поверхности:

Внутренняя	полированная, Ra < 0,8 µm
Внешняя:	матовая

#### Присоединения:

DIN 11851
CLAMP



Роторный насос TLS с кожухом



**I Технические спецификации**

Предельные условия эксплуатации:

Номинальное давление	1200 kPa (12 bar)	174 PSI
Температура	-10 до 120 °C (EPDM)	14°F до 248°F
	+140°C (SIP, макс. 30 мин.)	284°F

	DN	Макс. скорость min <sup>-1</sup>	Макс. давление bar	Объём за оборот л/об.
<b>TLS 1-25</b>	25 1"	950	12	0,10
<b>TLS 1-40</b>	40 1½"	950	7	0,14
<b>TLS 2-40</b>		950	12	0,23
<b>TLS 2-50</b>	50 2"	950	7	0,30
<b>TLS 3-50</b>		720	12	0,68
<b>TLS 3-80</b>	80 3"	720	7	0,95

**I Электродвигатель и редуктор**

Цилиндрический соосный редуктор с фланцем В5 в соответствии со стандартом IEC и трёхфазный двигатель, 4 полюса=1500/1750 об/мин., классом энергоэффективности в соответствии с директивой ЕС, защитой IP 55 и изоляцией класса F.

3 фазы, 50 Hz, 230 V Δ / 400 V Y, ≤ 4 kW  
3 фазы, 50 Hz, 400 V Δ / 690 V Y, ≥ 5,5 kW

**I Опции**

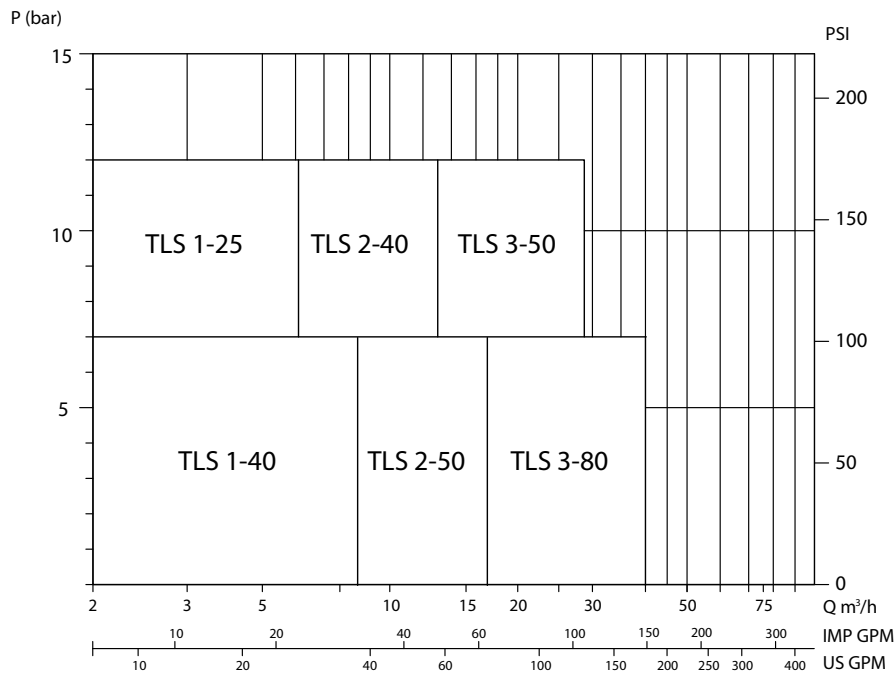
Полностью дренируемый корпус.  
Торцевое уплотнение: SiC/SiC, TuC/SiC.  
Манжетное уплотнение.  
Уплотнения: FPM.  
Внешний байпас.  
Двухлопастные роторы.  
Кожух привода из нержавеющей стали монтируется без разборки насоса.  
Двигатели: другие напряжения, частоты и защиты.  
Различные типы присоединений.  
Тележка из нержавеющей стали.  
Панель управления из полиэстера или из нержавеющей стали.



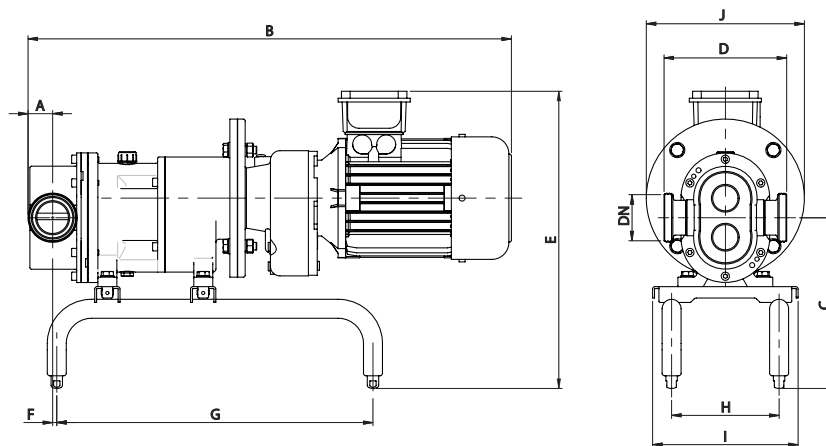
Мы оставляем за собой право без предварительного уведомления вносить поправки в любые сведения и технические характеристики. Фотографии носят иллюстративный характер. Более подробную информацию Вы можете найти на нашем сайте.

[www.inoxpa.com](http://www.inoxpa.com)

I Кривые характеристики



I Размеры



Насос	DN	D		
		DIN 11851	SMS	CLAMP
TLS 1-25	25 1"	158	138	156
TLS 1-40	40	166	146	
TLS 2-40	1½"	190	170	180
TSL 2-50	50	194		
TLS 3-50	2"	239	215	225
TLS 3-80	80 3"	256	223	227



Мы оставляем за собой право без предварительного уведомления вносить поправки в любые сведения и технические характеристики. Фотографии носят иллюстративный характер. Более подробную информацию Вы можете найти на нашем сайте. [www.inoxpa.com](http://www.inoxpa.com)

I Размеры

	Редуктор	kW	DN	A	B	C	E	F	G	H	I	J	кг
<b>TLS 1-25</b>	SK01F	0,55	25	26	625	220	387	2	375	140	200	165	36
		0,75	25	26	625	220	387	2	375	140	200	165	39
<b>TLS 1-40</b>	SK01F	0,75	40	33	640	220	387	8	375	140	200	165	40
		1,1	40	33	675	220	392	8	375	140	200	185	44
<b>TLS 2-40</b>	SK20F	1,1	40	33	725	270	448	1	500	170	230	200	59
		1,5	40	33	725	270	448	1	500	170	230	200	63
<b>TLS 2-50</b>	SK20F	1,5	50	39	735	270	448	6	500	170	230	200	64
		2,2	50	39	765	270	470	6	500	170	230	200	74
<b>TLS 3-50</b>	SK25F	2,2	50	39	880	353	569	-13	600	200	280	250	121
		3	50	39	880	353	569	-13	600	200	280	250	121
		4	50	39	925	353	579	-13	600	200	280	250	126
<b>TLS 3-50</b>	SK33F	5,5	50	39	1010	353	604	-13	600	200	280	270	156
<b>TLS 3-80</b>	SK25F	3	80	55	905	353	569	-2	600	200	280	250	124
		4	80	55	955	353	579	-2	600	200	280	250	130
<b>TLS 3-80</b>	SK33F	5,5	80	55	1035	353	604	-2	600	200	280	270	159
		7,5	80	55	1035	353	604	-2	600	200	280	270	166



Мы оставляем за собой право без предварительного уведомления вносить поправки в любые сведения и технические характеристики. Фотографии носят иллюстративный характер. Более подробную информацию Вы можете найти на нашем сайте. [www.inoxpa.com](http://www.inoxpa.com)