

I Applicazione

La pompa TLS è una pompa a lobi rotativa di spostamento positivo e disegno sanitario che offre alte prestazioni e massima affidabilità con delle dimensioni ridotte.

È una pompa ideale per manipolare tutti i tipi di fluido sia di bassa che di alta viscosità dell'industria alimentare, lattiero-casearia, cosmetica e per coprire le necessità di filtrazione e imbottigliamento. I prodotti che contengono solidi delicati, come nel caso delle cagliate, si possono pompare senza danni grazie ai lobi di disegno speciale.

I Disegno e caratteristiche

La TLS è una pompa monoblocco preparata per essere adattata a qualsiasi motoriduttore con uscita flangiata B5. La pompa consiste essenzialmente di un corpo e coperchio in acciaio inox di microfusione, rotori di forma trilobare che vengono fissati con sistema a disegno sanitario. Inoltre, la pompa dispone di piedi con disegno sanitario regolabili in altezza.

La pompa a lobi TLS viene equipaggiata con una tenuta meccanica semplice esterna, equilibrata e di disegno sanitario C/SiC/EPDM. In applicazioni dove sia necessario è possibile utilizzare altri materiali.

I Specifiche tecniche

Materiali:

Parti in contatto con il prodotto	AISI 316L (1.4404)
Altre parti in acciaio	AISI 304L (1.4306)
Supporto e lanterna	GG-25
Guarnizioni in contatto con il prodotto	EPDM

Tenuta meccanica:

Parte giratoria	Carburo di Silicio (SiC)
Parte stazionaria	Grafite (C)
Guarnizioni	EPDM

Finiture superficiali:

Interno:	Lucido a specchio, Ra < 0,8 µm
Esterno:	Satinato

Connessioni:

DIN 11851
CLAMP
SMS



Pompa a lobi TLS con ricopertura



I Specifiche tecniche

Limiti operativi:

Pressione nominale	1200 kPa (12 bar)	174 PSI
Range di temperatura	-10 a 120 °C (EPDM)	14°F a 248°F
	+140°C (SIP, massimo 30 min.)	284°F

	DN	Velocità massima min ⁻¹	Pressione massima bar	Volume per giro l/giro
TLS 1-25	25 1"	950	12	0,10
TLS 1-40	40 1½"	950	7	0,14
TLS 2-40		950	12	0,23
TLS 2-50	50 2"	950	7	0,30
TLS 3-50		720	12	0,68
TLS 3-80	80 3"	720	7	0,95

I Motore e riduttore

Riduttore coassiale con flangia B5 secondo lo standard IEC e motore trifasico ad induzione, 4 poli=1500/1750 rpm, classe di efficienza secondo normativa CE, con protezione IP 55 e isolamento in classe F.

3 fasi, 50 Hz, 230 V Δ / 400 V Y, ≤ 4 kW

3 fasi, 50 Hz, 400 V Δ / 690 V Y, ≥ 5,5 kW

I Opzioni

Corpo con drenaggio.

Guarnizioni in SiCSiC, TuC/SiC.

Sistema di tenuta con guarnizioni a labbro.

Tenuta meccanica in FPM.

By-pass esterno.

Lobi cuna.

Ricopertura motorizzazione in acciaio inox senza necessità di smontare la pompa.

Vari tipi di azionamento e protezioni.

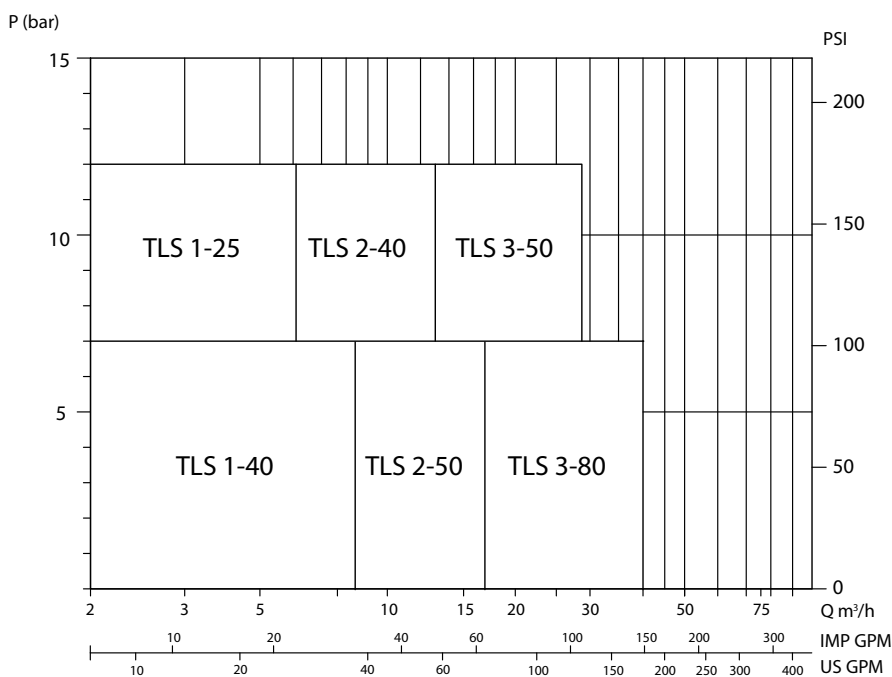
Diversi tipi di connessioni bajo pedido.

Carrello in acciaio inox.

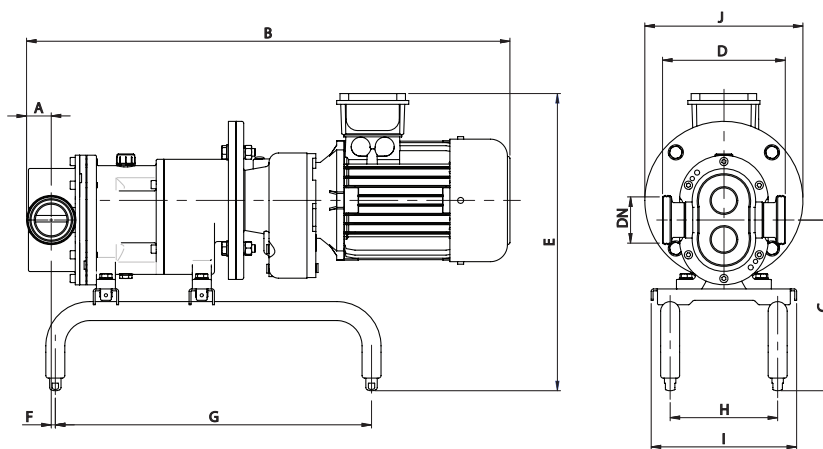
Quadro elettrico in poliestere o acciaio inox.



I Area di selezione



I Dimensioni



Pompa	DN	D		
		DIN 11851	SMS	CLAMP
TLS 1-25	25 1"	158	138	156
TLS 1-40	40	166	146	
TLS 2-40	1½"	190	192	189
TLS 2-50	50	194	194	190
TLS 3-50	2"	239	239	235
TLS 3-80	80 3"	256	260	248



I Dimensioni

	Riduttore	kW	DN	A	B	C	E	F	G	H	I	J	kg
TLS 1-25	SK01F	0,55	25	26	625	220	387	2	400	140	200	165	36
		0,75	25	26	625	220	387	2	400	140	200	165	39
TLS 1-40	SK01F	0,75	40	33	640	220	387	8	400	140	200	165	40
		1,1	40	33	675	220	392	8	400	140	200	185	44
TLS 2-40	SK20F	1,1	40	33	725	270	448	1	500	170	230	200	59
		1,5	40	33	725	270	448	1	500	170	230	200	63
TLS 2-50	SK20F	1,5	50	39	735	270	448	6	500	170	230	200	64
		2,2	50	39	765	270	470	6	500	170	230	200	74
TLS 3-50	SK25F	2,2	50	39	880	353	569	-13	600	200	280	250	121
		3	50	39	880	353	569	-13	600	200	280	250	121
		4	50	39	925	353	579	-13	600	200	280	250	126
TLS 3-50	SK33F	5,5	50	39	1010	353	604	-13	600	200	280	270	156
TLS 3-80	SK25F	3	80	55	905	353	569	-2	600	200	280	250	124
		4	80	55	955	353	579	-2	600	200	280	250	130
TLS 3-80	SK33F	5,5	80	55	1035	353	604	-2	600	200	280	270	159
		7,5	80	55	1035	353	604	-2	600	200	280	270	166

