

## I Aplicación

Los agitadores de la gama BFI son de tipo vertical con motor directo. Se pueden utilizar en procesos de mezcla, disolución, dispersión y mantenimiento tanto en la industria alimentaria, cosmética, farmacéutica y química donde se requiera una fuerte agitación a gran velocidad.

Aplicables en depósitos de pequeño y medio volumen, generalmente en productos de baja viscosidad.

El cabezal de la gama BFI está fabricado de acero inoxidable, siendo muy indicado en aplicaciones farmacéuticas.

## I Principio de funcionamiento

Los agitadores se instalan descentrados para evitar la entrada en rotación del producto, aunque también se pueden instalar centrados con rompecorrientes en el depósito.

La rotación de la hélice empuja el flujo de producto hacia el fondo del depósito, consiguiendo que este flujo suba hasta la superficie del líquido por las paredes del tanque. Este efecto se favorece si el tanque tiene un fondo bombeado.

Con la hélice tipo turbina con dientes de sierra se consigue una buena dispersión del producto.



## I Diseño y características

Agitador vertical.

Obturación mediante retén de doble labio

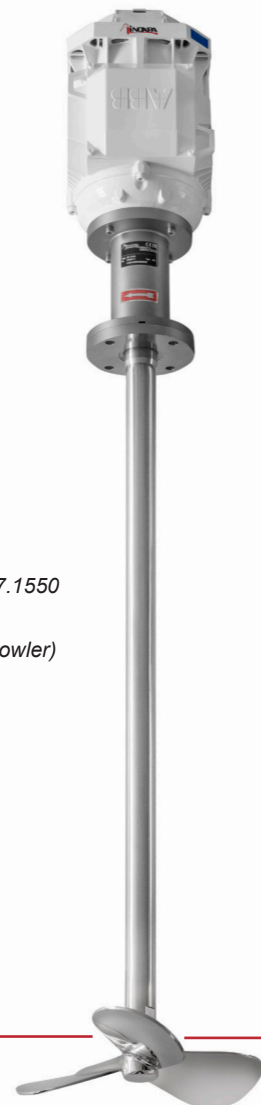
Soporte de 2 rodamientos.

Hélice fijada al eje mediante rosca y junta, y eje de una sola pieza.

Motor IEC, 1500 rpm, IP55, aislamiento clase F.

Hélice Marina (Tipo 10) o turbina con dientes de sierra (cowler, Tipo 4).

Permite trabajar bajo presión o vacío (-1 a 4 bar).



## I Materiales

Piezas en contacto con el producto

1.4404 (AISI 316L)

Retén

GYLON según FDA 177.1550

Soporte de rodamientos

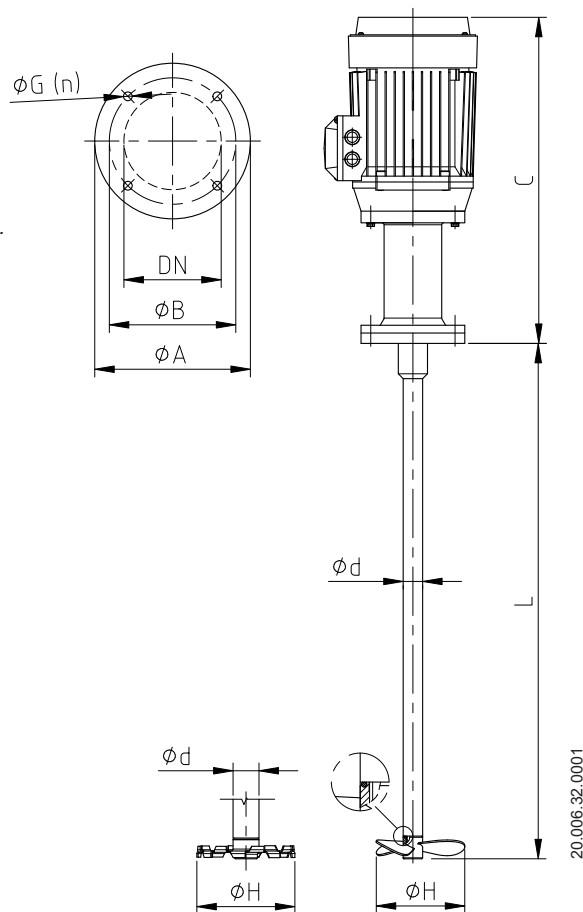
1.4301 (AISI 304)

Acabado superficial

Ra ≤ 0,8 μm (excepto cowler)

**I Opciones**

- Diferentes opciones de estanqueidad.
- Eje y hélice recubiertos de material plástico para productos corrosivos.
- Hélice soldada y de acabado superficial  $Ra \leq 0,4 \mu m$ .
- Recubrimiento del motor.
- Motores con otras protecciones.
- Motores a 950 o 750 rpm.
- Accionamiento mediante motoreductor o motovariador.



**I Especificaciones técnicas y dimensiones**

Tipo agitador	Potencia motor (kW)	Velocidad (rpm)	Tamaño cabezal	Dimensiones (mm)								
				C	Brida			Eje agitador		Hélice		
					ØA	ØB	DN	ØG(n)	Ød	L <sub>max</sub>	Marina ØH	Cowler ØH
BFI 1.10-4011-1-160	1,1	1450	90	515	160	130	100	14(4)	30	1500	160	-
BFI 1.10-4015-1-175	1,5	1450	90	515					30	1500	175	-
BFI 1.10-4030-1-200	3	1450	100	543					30	1500	200	-
BFI 1.10-4055-1-225	5,5	1450	112	546					30	1500	225	-
BFI 1.10-6007-1-175	0,75	950	90	515					30	1500	175	-
BFI 1.10-6011-1-200	1,1	950	100	543					30	1500	200	-
BFI 1.10-6015-1-225	1,5	950	100	543					30	1500	225	-
BFI 1.4-4022-1-150	2,2	1450	100	543					30	1500	-	150
BFI 1.4-4040-1-200	4	1450	112	546					30	1500	-	200

