



I Anwendung

Die Magnetrührwerke der Baureihe BMA sind eine äußerst hygienische Lösung für alle Anwendungen in Verbindung mit Mischung, Dispersion, Auflösung und Homogenisierung in den Bereichen Pharma- und Lebensmittelindustrie sowie Biotechnologie.

Sie erweisen sich als besonders nützlich, da durch den Einsatz einer Magnetkupplung jeglicher Kontakt mit dem Außenbereich vermieden wird.

I Funktionsweise

Beim Hinzufügen von Feststoffen oder Fluiden in den vom Rührwerk geschaffenen Wirbel werden diese schnell in Richtung Rotor aufgenommen.

Der Rotor verwandelt die Axialbewegung des Produkts in eine Radialbeschleunigung von der Rotormitte hin zur Behälterwand.

Das hinzugefügte Produkt verteilt sich so gleichmäßig im gesamten Flüssigkeitsvolumen.

Es wird ein außermittiger Einbau empfohlen, um den Wirbel zu minimieren und die Anbringung von Stromstörern zu vermeiden.

I Design und Eigenschaften

Magnetkupplung. Keinerlei Gefahr von Leckstellen.

Reinigung per CIP und Sterilisierung per SIP.

Sehr geringe Partikelerzeugung.

Einbau am Behälterboden. Hervorragend geeignet für Produkte mit Schwebstoffen.

Besonders praktisch, wenn am oberen Behälterboden nur wenig Platz vorhanden ist.

Einfacher Ausbau: für den Ausbau ist keinerlei Kran oder Aufnahme erforderlich.

Rotor autoklavierbar.

Magnetkupplung



I Technische Daten

Materialien:

Teile im Kontakt mit dem Produkt

Nabe

O-Ring

AISI 316L

SiC

EP für Modelle bis BMA-225

EPDM für andere Modelle



I Technische Daten

Oberflächenbeschaffenheit $Ra \leq 0,5 \mu m$

Betriebsgrenzwerte:

Arbeitstemperatur $5^{\circ}C - 150^{\circ}C$
 Behälterinnendruck $-1 \text{ bis } 10 \text{ bar}$
 Spannung $230/400 \text{ V AC } 50 \text{ Hz}$
 Schutzart $IP 55$
 Max. Mischungsvolumen 30.000 l
 Max. Arbeitsviskosität 10 cP^*

* Für andere Viskosität wenden Sie sich bitte an INOXPA.

I Optionen

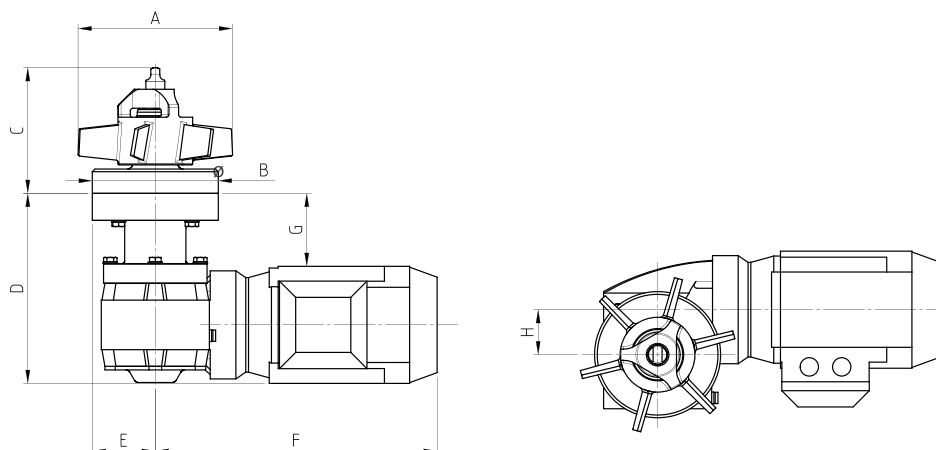
Oberflächenbeschaffenheit: Elektropoliert.

Drehgeschwindigkeitssensor.

Elektrische Schalttafel.

ATEX-Zertifizierung.

I Abmessungen



	Motorleistung [kw]	Nenngeschwindigkeit [rpm]	Behältervolumen [l]	ØA	ØB	C	D	E	F	G	H	Gewicht [kg]
BMA-100	0,12	380	< 40	100	90	110	190/240	45	270	50/100	30	16
BMA-125	0,18	380	40-200	125	120	120	200/250	60	290	80/130	40	18
BMA-150	0,25	290	200-600	150	120	120	200/250	60	320	80/130	40	22
BMA-175	0,37	380	600-1.200	175	140	140	200/250	70	320	80/130	50	28
BMA-200	0,55	290	1.200-2.400	200	140	140	220/270	70	330	80/130	50	34
BMA-225	0,75	290	2.400-5.000	225	200	180	230/280	100	390	80/130	60	50
BMA-275	1,1	190	5.000-8.000	275	200	180	250	100	410	70	60	56
BMA-300	1,5	190	8.000-11.000	300	250	190	250	125	450	70	80	78
BMA-325	2,2	190	11.000-15.000	325	250	210	260	125	480	60	80	92
BMA-350	3	190	15.000-20.000	350	250	240	270	125	520	60	80	96
BMA-400	4	190	20.000-30.000	400	270	240	330	135	520	110	80	120

* Empfohlenes durchschnittliches Rührvolumen für Flüssigkeiten wie Wasser, Viskosität < 10 cP und Dichte 1.000 kg/m³.

* Für weitere Informationen wenden Sie sich bitte an INOXPA.

