

I Aplicación

Los agitadores laterales de fondo se utilizan en tanques de proceso y almacenamiento en la industria alimentaria.

La aplicación más importante es el mantenimiento y mezcla de productos de baja viscosidad tales como vino, aceite, leche, cerveza, alcohol..., en depósitos de gran volumen.

I Principio de funcionamiento

La gama de agitadores LR son accionados mediante un motoreductor, mientras que los de la gama LM se accionan mediante motor directo.

Estos agitadores se instalan inclinados en la parte inferior de la virola del depósito.

La rotación de la hélice crea un flujo que empuja el producto hacia el fondo del depósito, consiguiendo que éste suba hasta la superficie del líquido por la pared del tanque en la parte opuesta al agitador. Este efecto se favorece si el tanque tiene un fondo bombeado.

Así mismo, el agitador se instala descentrado respecto del centro del tanque para favorecer al mismo tiempo un flujo circular. De esta forma se asegura una homogeneización completa del producto.

I Diseño y características

Agitador lateral.

Económicos para aplicaciones en depósitos de gran volumen.

Cierre mecánico interno EN12756 (DIN 24960 L1K).

Construcción robusta y sanitaria.

Fácil mantenimiento.

Fijación de la hélice al eje mediante conexión roscada y junta.

Reductor de engranajes helicoidales con aceite alimentario.

Motor eléctrico, 3 ph, 230/400 V, 50 Hz, IP55, 1500 rpm.

Hélice Marina (Tipo 10).



Hélice de gran caudal
Tipo 19

I Materiales

Piezas en contacto con el producto	AISI 316L
Linterna y soporte de rodamientos	GG 15
Cierre mecánico	C/SiC/EPDM
Juntas	EPDM
Acabado superficial	Ra ≤ 0,8 µm



I Options

Garniture mécanique SiC/SiC.

Double garniture mécanique.

Joints en FPM.

Étoupe de sécurité.

Option hélice débit élevé (Type 19) pour les agitateurs LR.

Revêtement en acier inox.

Moteurs avec d'autres protections disponibles.

Disponible en version ATEX (LR).

I Spécifications techniques

Type	Débit [m³/h]	Cuve [m³]	Vitesse [rpm]	Puissance [kW]	Poids [kg]
LR 1.10-20005-1-325	248	5-20	200	0,55	54
LR 1.10-20007-1-400	460	20-50		0,75	57
LR 1.10-20015-1-500	920	50-100		1,5	64
LR 1.10-20030-1-600	1555	100-150		3	77
LR 1.10-20040-1-650	1978	150-200		4	135

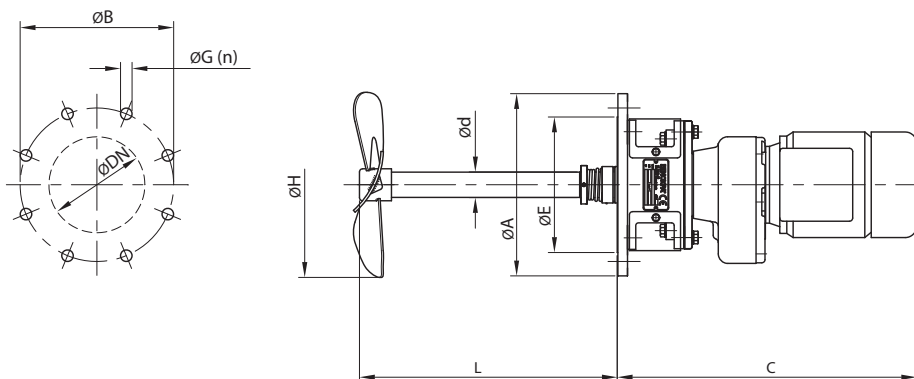
Type	Débit [m³/h]	Cuve [m³]	Vitesse [rpm]	Puissance [kW]	Poids [kg]
LM 1.10-4015-1-175	280	5-20	1500	1,5	46
LM 1.10-4030-1-200	420	20-50		3	56
LM 1.10-4055-1-225	594	50-80		5,5	66
LM 1.10-4075-1-250	820	80-140		7,5	75
LM 1.10-4110-1-275	1086	140-200		11	145
LM 1.10-6011-1-200	275	5-20	1000	1,1	48
LM 1.10-6022-1-225	390	20-60		2,2	62
LM 1.10-6030-1-250	560	20-60		3	66
LM 1.10-6055-1-275	720	60-90		5,5	75
LM 1.10-6075-1-300	940	90-150		7,5	150
LM 1.10-6110-1-350	1460	150-200		11	182

(1) Débit théorique.

(2) Volume de réservoir conseillé pour assurer l'homogénéisation du produit.

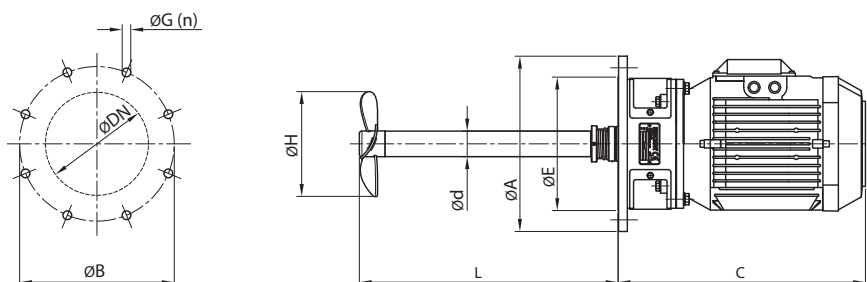


I Dimensions LR



Type	Bride				Arbre agitateur			H	C _{max}
	ØDN	ØA	ØB	ØE	ØG (n)	Ød	L		
LR 1.10-20005-1-325	150	285	240	212	18 (8)	40	400	325	468
LR 1.10-20007-1-400	150	285	240	212	18 (8)	40	400	400	468
LR 1.10-20015-1-500	150	285	240	212	18 (8)	40	400	500	510
LR 1.10-20030-1-600	200	340	295	259	23 (8)	50	500	600	570
LR 1.10-20040-1-650	250	395	350	312	23 (12)	60	500	650	710

I Dimensions LM



Type	Bride				Arbre agitateur			H	C _{max}
	ØDN	ØA	ØB	ØE	ØG (n)	Ød	L		
LM 1.10-4015-1-175	150	285	240	212	18 (8)	40	400	175	375
LM 1.10-4030-1-200	150	285	240	212	18 (8)	40	500	200	405
LM 1.10-4055-1-225	200	340	295	259	23 (8)	50	500	225	500
LM 1.10-4075-1-250	200	340	295	259	23 (8)	50	500	250	500
LM 1.10-4110-1-275	250	395	350	312	23 (12)	60	600	275	695
LM 1.10-6011-1-200	150	285	240	212	18 (8)	40	400	200	375
LM 1.10-6022-1-225	150	285	240	212	18 (8)	40	500	225	425
LM 1.10-6030-1-250	200	340	295	259	23 (8)	50	500	250	500
LM 1.10-6055-1-275	200	340	395	259	23 (8)	50	500	275	500
LM 1.10-6075-1-300	250	395	350	312	23 (12)	60	600	300	695
LM 1.10-6110-1-350	250	395	350	312	23 (12)	60	600	350	695

