

! Применение

Боковые донные мешалки широко используются как в производственных ёмкостях, так и в ёмкостях для хранения в процессах пищевой промышленности. Основным применением является перемешивание продуктов пониженной вязкости (вино, масло, пиво, спирт и т.д.) в ёмкостях больших объёмов.

! Принцип работы

Мешалки LM снабжены электродвигателями, а мешалки LR приводятся в действие мотор-редукторами.

Мешалки устанавливаются на ёмкостях в наклонном положении.

Вращение пропеллера создаёт поток, направляющий продукт ко дну ёмкости, а затем к поверхности по стенке противоположной мешалке.

Мешалка монтируется децентрализованно, что стимулирует круговой поток.

Таким образом достигается полная гомогенизация продукта.

! Конструкция и характеристики

Боковая мешалка.

Экономичен при использовании на больших ёмкостях.

Внутреннее торцевое уплотнение: EN12756 (DIN 24960 L1K).

Прочная конструкция и гигиеничное исполнение.

Лёгок в обслуживании.

Пропеллер фиксируется на вале посредством резьбы и прокладки.

Цилиндрические редукторы со смазочным маслом с пищевым допуском.

Двигатель 3 ph, 230/400 V, 50 Hz, IP55, 1500 об/мин.

Морской пропеллер (Тип10).

! Материалы

Детали, контактирующие с продуктом	AISI 316L
Адаптер и опора подшипника	GG 15
Торцевое уплотнение	SiC/C/EPDM
Прокладки	EPDM
Обработка поверхности	Ra ≤ 0,8 µm

Пропеллер Тип 19



I Опции

Торцевое уплотнение SiC/SiC.

Двойное торцевое уплотнение.

Прокладки: FPM.

Пропеллер интенсивного потока (Тип 19) для мешалок типа LR.

Кожух мотора из нерж. стали.

Мотор с различными классами защиты.

Модель ATEX (LR).

I Технические спецификации

Тип	Поток ⁽¹⁾ [м³/ч]	Ёмкость ⁽²⁾ [м³]	Скорость [об/мин.]	Мощность [кВт]	Вес [кг]
LR 1.10-20005-1-325	248	5-20		0,55	54
LR 1.10-20007-1-400	460	20-50		0,75	57
LR 1.10-20015-1-500	920	50-100	200	1,5	64
LR 1.10-20030-1-600	1555	100-150		3	77
LR 1.10-20040-1-650	1978	150-200		4	135

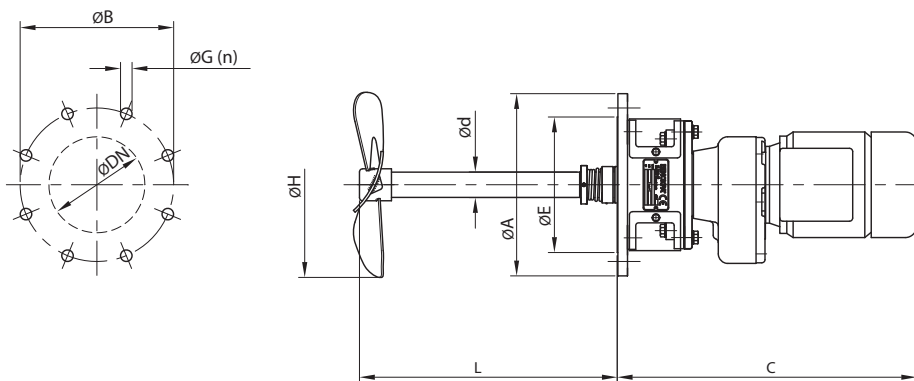
Тип	Поток ⁽¹⁾ [м³/ч]	Ёмкость ⁽²⁾ [м³]	Скорость [об/мин.]	Мощность [кВт]	Вес [кг]	
LM 1.10-4015-1-175	280	5-20		1,5	46	
LM 1.10-4030-1-200	420	20-50		3	56	
LM 1.10-4055-1-225	594	50-80		1500	5,5	66
LM 1.10-4075-1-250	820	80-140		7,5	75	
LM 1.10-4110-1-275	1086	140-200		11	145	
LM 1.10-6011-1-200	275	5-20		1,1	48	
LM 1.10-6022-1-225	390	20-60		2,2	62	
LM 1.10-6030-1-250	560	20-60		1000	3	66
LM 1.10-6055-1-275	720	60-90		5,5	75	
LM 1.10-6075-1-300	940	90-150		7,5	150	
LM 1.10-6110-1-350	1460	150-200		11	182	

(1) Теоретический поток.

(2) Рекомендуемый объём ёмкости для поддержания гомогенности продукта.

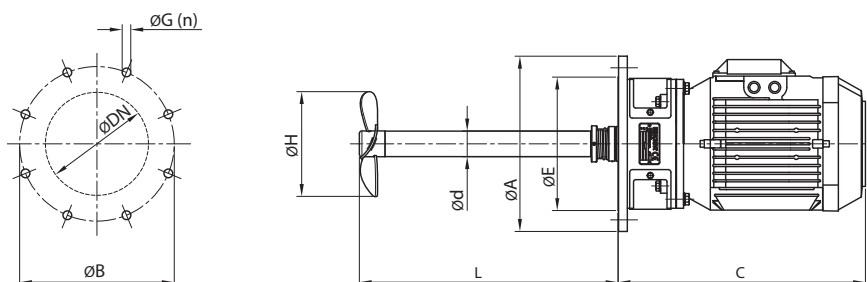


I Размеры LR



Тип	Фланец					Вал мешалки		H	C _{max}
	ØDN	ØA	ØB	ØE	ØG (n)	Ød	L		
LR 1.10-20005-1-325	150	285	240	212	18 (8)	40	400	325	468
LR 1.10-20007-1-400	150	285	240	212	18 (8)	40	400	400	468
LR 1.10-20015-1-500	150	285	240	212	18 (8)	40	400	500	510
LR 1.10-20030-1-600	200	340	295	259	23 (8)	50	500	600	570
LR 1.10-20040-1-650	250	395	350	312	23 (12)	60	500	650	710

I Размеры LM



Тип	Фланец					Вал мешалки		H	C _{max}
	ØDN	ØA	ØB	ØE	ØG (n)	Ød	L		
LM 1.10-4015-1-175	150	285	240	212	18 (8)	40	400	175	375
LM 1.10-4030-1-200	150	285	240	212	18 (8)	40	500	200	405
LM 1.10-4055-1-225	200	340	295	259	23 (8)	50	500	225	500
LM 1.10-4075-1-250	200	340	295	259	23 (8)	50	500	250	500
LM 1.10-4110-1-275	250	395	350	312	23 (12)	60	600	275	695
LM 1.10-6011-1-200	150	285	240	212	18 (8)	40	400	200	375
LM 1.10-6022-1-225	150	285	240	212	18 (8)	40	500	225	425
LM 1.10-6030-1-250	200	340	295	259	23 (8)	50	500	250	500
LM 1.10-6055-1-275	200	340	395	259	23 (8)	50	500	275	500
LM 1.10-6075-1-300	250	395	350	312	23 (12)	60	600	300	695
LM 1.10-6110-1-350	250	395	350	312	23 (12)	60	600	350	695



Мы оставляем за собой право без предварительного уведомления вносить поправки в любые сведения и технические характеристики. Фотографии носят иллюстративный характер. Более подробную информацию Вы можете найти на нашем сайте.

www.inoxpa.com