

I Aplicación

La gama de la serie NHS son agitadores verticales con motoreductor del tipo tornillo sin fin. Se pueden utilizar en procesos de mezcla, disolución y mantenimiento, dónde se requiera una agitación suave / media, en la industria alimentaria, cosmética y farmacéutica, seleccionando el acabado adecuado en cada caso.

Aplicables en depósitos de hasta 10.000 litros, generalmente en productos de media/alta viscosidad.

I Principio de funcionamiento

Los agitadores se instalan descentrados para evitar la entrada en rotación del producto, aunque también se pueden instalar centrados con rompecorrientes en el depósito. La rotación de la hélice empuja el flujo de producto hacia el fondo del depósito, consiguiendo que este flujo suba hasta la superficie del líquido por las paredes del tanque. Este efecto se favorece si el tanque tiene un fondo bombeado.

I Diseño y características

Agitador vertical.

Obturación mediante paragotas y retén.

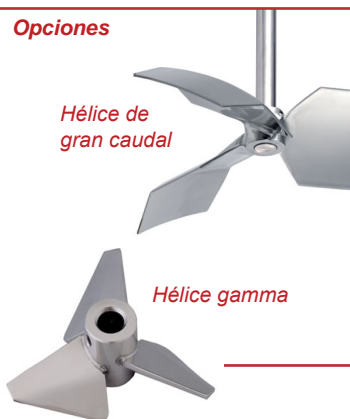
Fijación de la hélice al eje mediante prisioneros allen.

Motoreductor sinfín superficies lisas y aceite alimentario:

IEC, IP55, aislamiento clase F.

Hélice de 4 palas inclinadas (T11).

Opciones



I Materiales

Piezas en contacto con el producto

AISI 316L

Retén

NBR

Carcasa del motoreductor

Aluminio

Acabado superficial

Ra ≤ 0,8 μm

I Opciones

Reten en FPM (FDA).

Eje y helice recubiertos de material plastico para productos corrosivos.

Helice soldada y de acabado superficial Ra ≤ 0,5 μm.

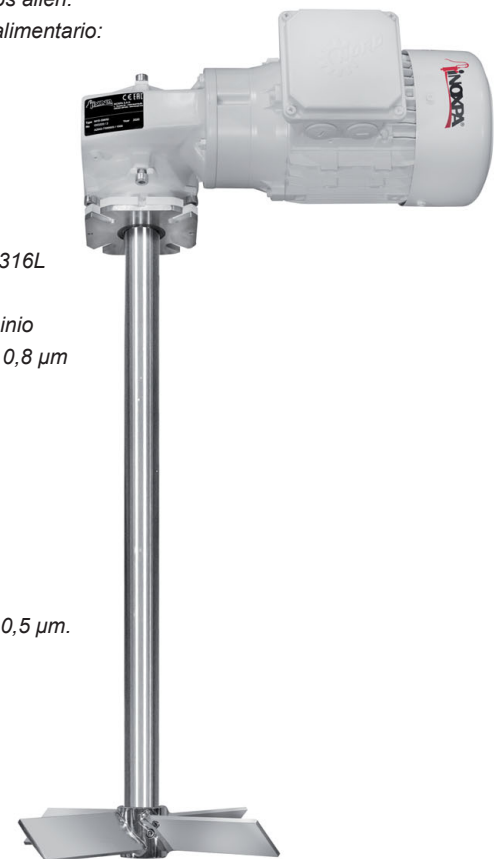
Hélice de 2 palas inclinadas (T6).

Hélice gamma (T16).

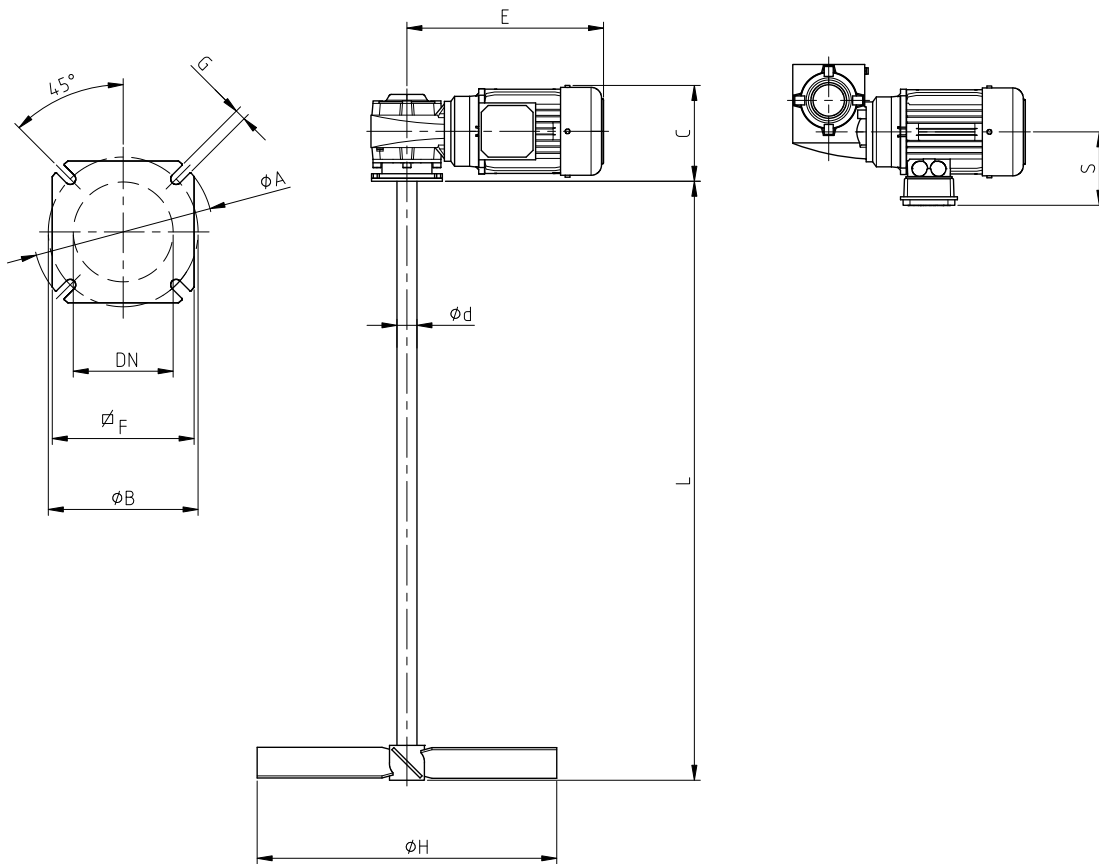
Hélice de gran caudal (T19).

Recubrimiento del motoreductor.

Motores con otras protecciones.



I Especificaciones técnicas y dimensiones



Tipo agitador	Potencia motor [kW]	Velocidad [r/min]	Dimensiones								Eje agitador Ø d	Lmáx	Tipo 11 Palas inclinadas Ø H
			C	E	S	Brida							
						Ø A	Ø B	Ø DN	F	Ø G			
NHS 1.11-06905-300	0,55	69	174	340	142	125	85	50	110	11	35	1500	300
NHS 1.11-18305-300	0,55	183	174	340	142	125	85	50	110	11	35	1500	300
NHS 1.11-13805-400	0,55	138	174	340	142	125	85	50	110	11	35	1500	400
NHS 1.11-11005-500	0,55	110	174	340	142	125	85	50	110	11	35	1500	500
NHS 1.11-11411-600	1,1	114	192	395	147	180	150	100	142	11	40	2000	600
NHS 1.11-09822-800	2,2	98	211	455	169	200	165	125	170	14	45	2000	800

*Medidas según motor standard INOXPA, sujetas a modificación según motor.

