



**I Application**

La vanne papillon, manuelle ou automatique peut être utilisée dans la plupart des applications de produits liquides dans les industries alimentaire, pharmaceutique et chimique.  
Sa conception permet un montage et démontage facile de la vanne de l'installation sans séparer les tuyauteries.

**I Principe de fonctionnement**

La vanne papillon peut être manoeuvrée automatiquement par un vérin ou manuellement avec une poignée.  
La poignée bloque la vanne en position "ouverte" ou "fermée", il existe également des poignées avec des positions intermédiaires. Le vérin transforme un mouvement axial du piston en mouvement rotatif de 90° qu'il transmet au papillon.

**I Conception et caractéristiques**

Conception entre brides  
Conception compact et robuste.  
Poignée multipositions standard jusqu'à DN-100/4".  
Poignée deux positions standard pour taille supérieure DN-100/4".  
Faible perte de charge.  
Latéraux interchangeables avec la plupart des raccords.  
Raccords DIN-11850.  
Traçabilité des composants.



**I Matériaux**

Papillons et latéraux	AISI 316 (forgés)
Poignée	AISI 304 / PP
Autres pièces	INOX AISI 304
Joint	EPDM selon FDA 177.2600
Finition superficielle interne	Ra ≤ 0,8 µm
Finition superficielle externe	brut d'usinage, Ra ≤ 1,2 µm

**I Options**

Vanne en AISI 304L.  
Joints en NBR, VMQ ou FPM.  
Deux tailles de poignée multipositions.  
Poignée deux positions, levier, micrométrique, cadenassable , etc.  
Vérin pneumatique simple ou double effet, de différentes tailles selon le couple de manoeuvre, ou vérin électrique.  
Positionneur électropneumatique.  
DéTECTEURS de position inductifs.  
Boîtier C-TOP (déTECTEURS de position inductifs ou microcontacts).



**I Spécifications techniques**

Tailles disponibles	DN 25 - DN 150	DN 1" - DN 6"
Température maximale de travail	-10 °C a +120 °C (EPDM) +140 °C (SIP, max. 30 min)	14 °F a 248 °F 284 °F
Pression minimale de travail	0,2 bar (P.abs)	3 PSI (P.abs)
Pression maximale de travail	10 bar (DN 25 - DN 100) 8 bar (DN 125 - DN 150)	145 PSI (DN 1" - DN 4") 116 PSI (DN 5" - DN 6")



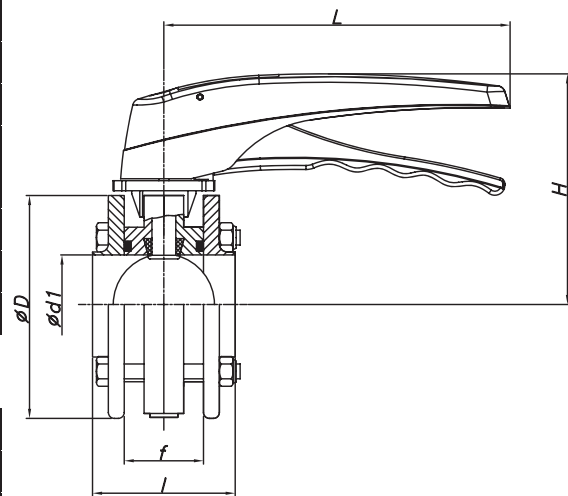
DN	25 1"	32	40 1½"	50 2"	2½"	65	3"	80	100 4"	125	150 6"
<b>COUPLE DE MANOEUVRE [N·m]</b>	8	9	10	14	15	18	18	20	25	55	70

Pression d'essai 10 kg/cm²

**I Dimensions**

DN	d1	D	I	f	H	L
25	26	93	68	40	110	170
32	32	98	68	40	110	170
40	38	103	68	40	115	170
50	50	115	72	40	120	170
65	66	132	72	40	130	170
80	81	145	80	40	135	170
100	100	165	80	40	145	170
125*	125	191	120	70	147	270
150*	150	240	140	90	180	300

DN	d1	D	I	f	H	L
1"	22,1	93	68	40	110	170
1½"	34,9	103	68	40	115	170
2"	47,6	115	72	40	120	170
2½"	60,3	117	72	40	120	170
3"	72,9	132	72	40	130	170
4"	97,4	165	80	40	145	170
6"*	146,8	240	140	90	180	300



\* Avec poignée deux positions.



Informations: Inoxpa se réserve le droit de modifier tout matériau ou caractéristique sans préavis. Pour obtenir plus d'information, consultez notre site. [www.inoxpa.com](http://www.inoxpa.com)

