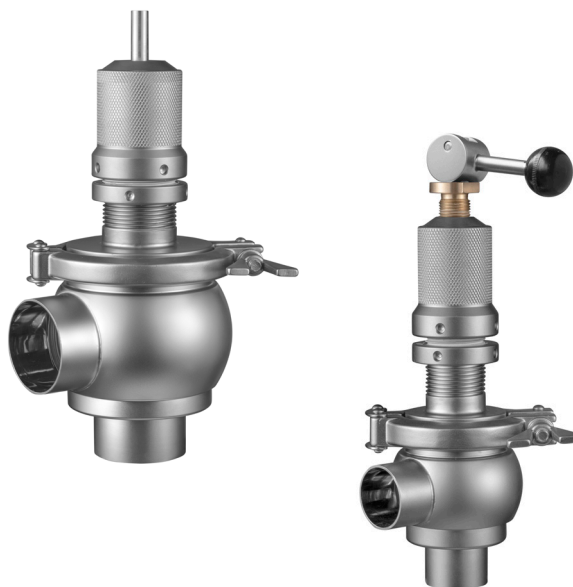


74700

Перепускной клапан



ПРИМЕНЕНИЕ

Благодаря гигиеничному дизайну и изготовленной полностью из нержавеющей стали конструкции клапан 74700 является наиболее подходящим выбором для защиты оборудования в молочной, пищевой промышленности, производстве напитков, фармацевтической и тонкой химической промышленности. Используется в качестве байпаса для коррекции давления в целях защиты трубопроводов, насосов, арматуры, водоемов и т. д. Перепускной клапан в гигиеничном исполнении предназначен для предотвращения рисков и возможных аварий, возникающих в результате повышения давления в установке.

ПРИНЦИП ФУНКЦИОНИРОВАНИЯ

При нормальных условиях эксплуатации клапан остается закрытым. Клапан настраивается на определенное давление путем регулировки пружины с помощью нажимной гайки. Откалиброванное значение давления является максимальным безопасным давлением, позволяющим не допустить повреждения установки. Если давление в контуре превышает откалиброванное значение давления, клапан открывается, обеспечивая проход потока и сокращая давление в установке. Клапан может быть оснащен ручкой, конструкция которой позволяет клапану оставаться частично открытым при повороте. Если поддерживать его в этом положении во время процесса CIP-мойки, через клапан могут поступать чистящие средства.

КОНСТРУКЦИЯ И ХАРАКТЕРИСТИКИ

Нормально закрытый клапан.
Простая ручная регулировка.

ТЕХНИЧЕСКИЕ СПЕЦИФИКАЦИИ

Материалы

Детали, контактирующие с продуктом:	1.4404 (AISI 316L)
Другие детали из стали:	1.4307 (AISI 304L)
Уплотнения, контактирующие с продуктом:	EPDM

Обработка поверхности

Внутренняя:	блестящая полировка Ra ≤ 0,8 мкм
Наружная:	матовая

Размеры, имеющиеся в наличии

DIN EN 10357 серия A

(ранее DIN 11850 серия 2)

DN 25 - DN 80

ASTM A269/270

(соответствует трубе OD)

OD 1" – OD 3"

Соединения

Под сварку

Охватываемое соединение

Clamp

Эксплуатационные ограничения

Максимальная рабочая температура:

121°C

250°F

Максимальное рабочее давление в соответствии со стандартной

пружиной:

0 – 300 кПа (0 – 3 бар)

0 – 43,5 фунт/кв. дюйм

0 – 600 кПа (0 – 6 бар)¹0 – 87 фунт/кв. дюйм¹

0 – 1000 кПа (0 – 10 бар)

0 – 145 фунт/кв. дюйм

ручной 0 – 300 кПа (0 – 3 бар)

0 – 43,5 фунт/кв. дюйм

0 – 600 кПа (0 – 6 бар)

0 – 87 фунт/кв. дюйм

1) стандартная опция

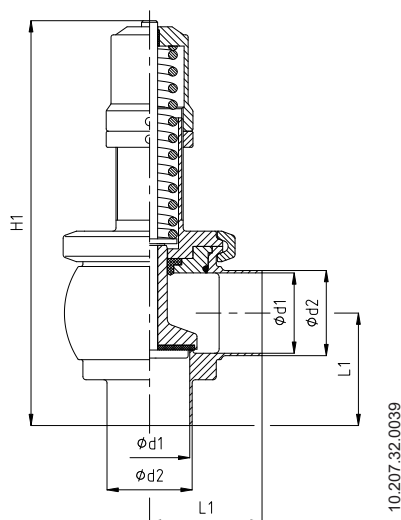
ДОПОЛНИТЕЛЬНАЯ КОМПЛЕКТАЦИЯУплотнения седла из FPM и ПТФЭ¹.

Различные рабочие диапазоны за счет замены пружины.

Монтаж ручки для частичного открытия клапана и пропуска жидкости во время процессов CIP-мойки (применение в байпасе насосов принудительного действия).

Защитная пломба для идентификации заводской настройки.

1) другие уплотнения из FPM

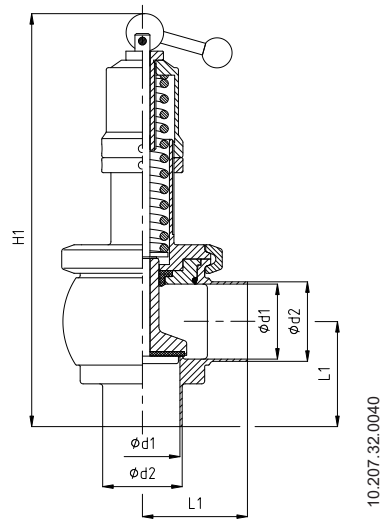
РАЗМЕРЫ

	DN	Ød1	Ød2	L1	H1	kg ¹
DIN	25	26	29	50	219	2,0
	32	32	35	55	226	2,1
	40	38	41	60	238	2,8
	50	50	53	70	252	3,8
	65	66	70	80	289	6,4
	80	81	85	90	302	8,6

1) Сварное соединение

	DN	Ød1	Ød2	L1	H1	kg ¹
OD	1"	22,1	25,4	50	219	2,0
	1½"	34,8	38,1	60	238	2,8
	2"	47,5	50,8	70	252	3,9
	2½"	60,2	63,5	80	289	6,3
	3"	72,9	76,2	90	302	8,6

1) Сварное соединение



	DN	Ød1	Ød2	L1	H1	kg ¹
DIN	25	26	29	50	243	2,1
	32	32	35	55	255	2,2
	40	38	41	60	262	2,9
	50	50	53	70	274	3,9
	65	66	70	80	317	6,5
	80	81	85	90	329	8,8

1) Сварное соединение

	DN	Ød1	Ød2	L1	H1	kg ¹
OD	1"	22,1	25,4	50	243	2,1
	1½"	34,8	38,1	60	262	2,9
	2"	47,5	50,8	70	274	4,0
	2½"	60,2	63,5	80	317	6,4
	3"	72,9	76,2	90	329	8,7

1) Сварное соединение