



### I Anwendungen

Das Druckregelventil ist ein Sitzventil in hygienischer Ausführung mit dem ein spezifischer Systemdruck eingestellt werden kann. Vor allem eingesetzt in der Molkerei, Lebensmittel, Getränke, pharmazeutischen und chemischen Feinindustrie.

Es wird für druckregelbypass- Anwendungen eingesetzt um Rohrleitungen, Pumpen, Armaturen, Behälter etc. zu schützen. Des Weiteren wird es eingesetzt um Druckstöße zu unterbinden. Somit verhindert dieses Ventil durch sein konstruktive Ausführung Risiken einer Druckbeschädigung in Anlagen.

### I Funktionsprinzip

Unter normalen Betriebsbedingungen bleibt das Ventil geschlossen.

Das Ventil wird auf einen bestimmten Druck mittels regulierung der Federvorspannung durch eine Rändelmutter eingestellt. Der eingestellte Druck ist derjenige, der maximal im Prozess der Anlage auftreten darf.

Mit Erreichen des eingestellten Drucks wird der Kolben angehoben und das Ventil öffnet. Das Ventil kann mit einem Ausrückhebel versehen werden um es teilweise geöffnet zu arretieren. Wird der Hebel während des CIP Prozesses in die Öffnungsposition gebracht kann das Ventil komplett gespült werden.

### I Konstruktionsausführung

Drucklos geschlossen (Federrückstellung).

Einfache manuelle Einstellung.

Pneumatische Ventile mit NL-Typ Gehäuse.

Dichtungen nach FDA 177.2600

Anschlüsse Standard: DIN 11851

Lieferbare Abmessungen: DN 25 bis DN 80

### I Materialien

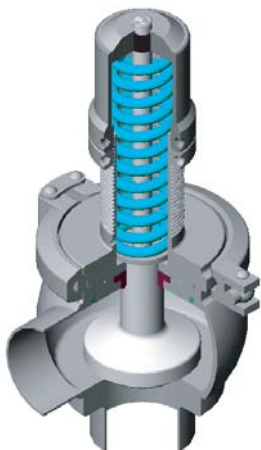
Produktberührende Teile     AISI 316L

Sonstige Teile                 AISI 304L

Dichtungen                 EPDM (FDA 177.2600)

Oberfläche Produktseite     Ra < 0.8 µm

Oberflächen Außenseite     Poliert

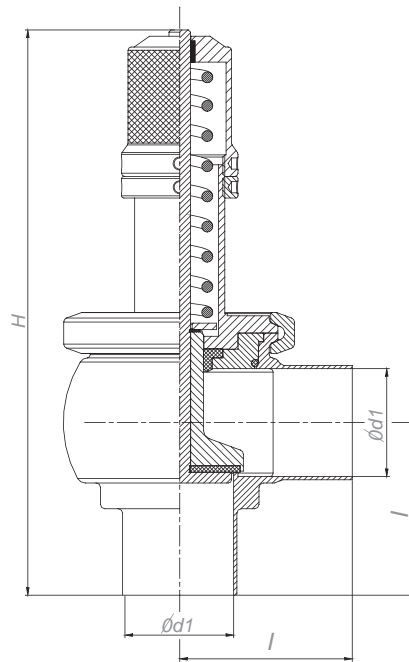


**I Optionen**

Dichtungen: in FPM oder NBR.  
 Anschlüsse: SMS, Clamp, BS-RJT, Schweiß, FIL-IDF, Flansch, Mâcon.  
 Unterschiedliche Druckbereiche (durch verändern der Federkennlinie).  
 Ausrückhebel zu arretierung des Ventils in halboffener Stellung zum spülen des Ventils während des CIP Prozesses (mit Verdrängerpumpen).

**I Technical specifications**

Max. Betriebstemperatur: 121°C (EPDM) 250°F  
 Max. Betriebsdruck  
 Durch Feder einstellbar 0-3bar/0-6bar/0-10bar 0-43,5PSI/0-87PSI/0-145PSI



DIN	DN	d1	H	l
	25	26	219	50
	40	38	238	60
	50	50	252	70
	65	66	284	80
	80	81	301	90

INCHES	DN	d1	H	l
	1"	22,1	219	50
	1½"	34,8	238	60
	2"	47,5	252	70
	2½"	60,2	284	80
	3"	72,9	301	90



Diese Angaben sind ohne Gewähr. Änderungen möglich.  
 Für weitere Informationen, besuchen Sie bitte unsere Internetseite.

[www.inoxpa.com](http://www.inoxpa.com)



FT74700.1.DE-0606